

SMAP

RoHS対応品

RoHS
Compliance

丸洗い



表面実装用押ボタンスイッチ Surface Mount type Pushbutton Switches

■ 特長

- リフローによる半田付けが可能
- 丸洗い洗浄が可能
- 微小電流用金メッキ接点
- 接触信頼性の高いクリップ接触機構

■ 仕様

定 格	最大定格	0.4VA (DC28V以下)	(抵抗負荷)
	最小定格	DC20mV 1 μ A	(抵抗負荷)
初期接触抵抗	100m Ω 以下 (AC200 μ V 1.5mA)		
耐電圧	AC250V 1分間		
初期絶縁抵抗	500M Ω 以上 (DC250V)		
ストローク	1.4 mm		
作動力	1.47 \pm 0.98 N		
静電容量	5pF以下 (1M \pm 200 Hzの交流電圧)		
電氣的寿命	最大定格にて1万回・最小定格にて3万回		
切換タイミング	ノンショーテイング		
使用温度範囲	-20 \sim +80 $^{\circ}$ C		
保存温度範囲	-40 \sim +80 $^{\circ}$ C		

■ 品種一覧表

Table of Part Numbers

梱包仕様 Packaging specifications	端子形状 Terminal styles	スイッチ特性 Switching function	極数 Poles	
			単極 1-pole	2極 2-pole
ステック Stick	PC	ON-(ON)	SMAP1F-2M-Z	SMAP2F-2M-Z
	ライトアングル Right-angle	ON-(ON)	SMAP1F-5M-Z	SMAP2F-5M-Z
インボステーブ Emboss taping	ライトアングル Right-angle	ON-(ON)	SMAP1F-5M-E-Z	SMAP2F-5M-E-Z

■ 梱包仕様/Packaging specifications

エンボステーブ仕様/Emboss taping		スティック仕様/Stick	
500 pcs/reel		PC	R/A
リール Reel Cover tape カバーテープ キャリアテープ Carrier tape (ライトアングルタイプのみ) Only right-angle terms		$\phi = 570$ 50 pcs/stick	$\phi = 570$ 50 pcs/stick

(ON)は、モーメンタリーです。
(ON):Momentary.

■ Features

- Reflow Solderable
- Immersion Washable
- Gold plated Contacts for Dry Circuit Applications
- Highly Reliable Twin-contact Clip Mechanism

■ Specifications

Rating	Max.	0.4VA (28VDC max.)	(Resistive load)
	Min.	1 μ A 20mVDC	(Resistive load)
Initial contact resistance	100m Ω max. (1.5mA 200 μ VAC)		
Dielectric strength	250VAC 1 minute		
Initial insulation resistance	500M Ω min. (250VDC)		
Stroke	1.4 mm		
Operating force	1.47 \pm 0.98 N		
Electrostatic capacity	5pF max.	10,000 operations at max. rating	
Electrical life	30,000 operations at min. rating		
Switch timing	Non-shorting		
Operating temperature range	-20 \sim +80 $^{\circ}$ C		
Storage temperature range	-40 \sim +80 $^{\circ}$ C		

■ 別売付属部品

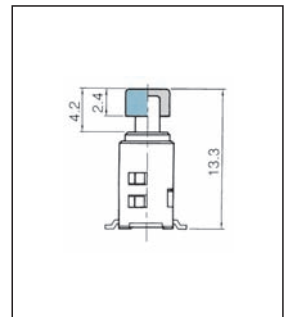
Optional Accessories

《添付部品/Supplied separately》

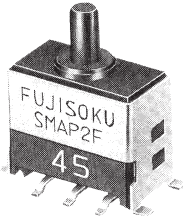
カラーキャップ Color Cap		
白	White	140000481453
赤	Red	140000481452
黒	Black	140000481451
グレー	Gray	140000481450

■ カラーキャップ取付図

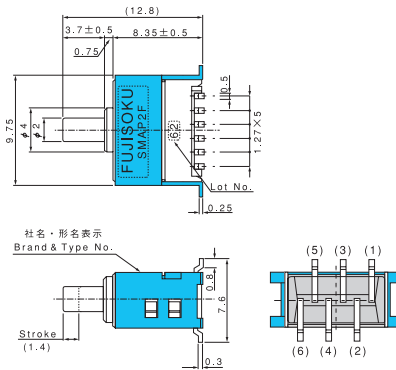
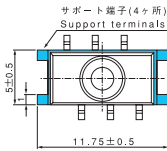
Color Cap Mounting



単極双投/2極双投
SMAP-2M



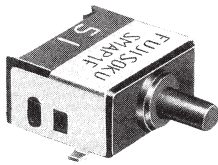
PC



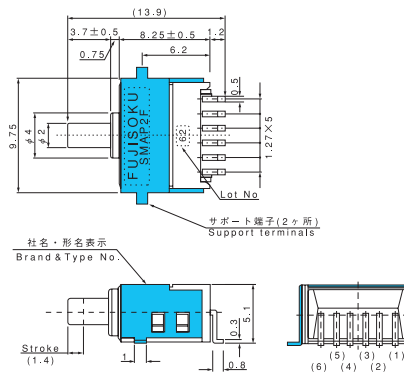
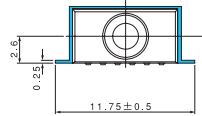
ボックスには、端子番号を表示していません。
Terminal number not shown on box.

スイッチ特性 Switching function		Push
形名 Part No.		
☆SMAP1F-2M-Z	ON	(ON)
接続端子 Connecting terminals	2-3	2-1
☆SMAP2F-2M-Z	ON	(ON)
接続端子 Connecting terminals	2-3 5-4	2-1 5-6

単極双投/2極双投
SMAP-5M



R/A

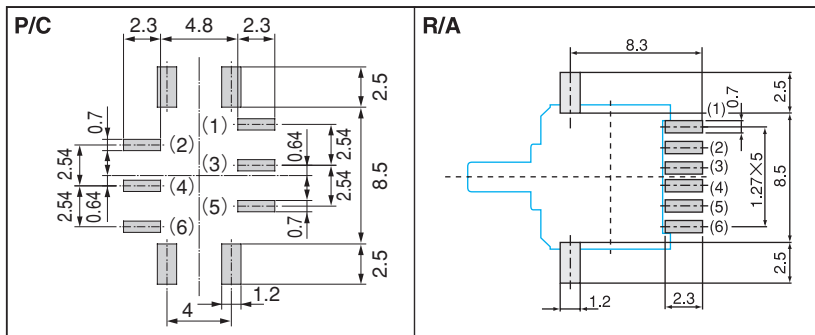


ボックスには、端子番号を表示していません。
Terminal number not shown on box.

スイッチ特性 Switching function		Push
形名 Part No.		
SMAP1F-5M-Z	ON	(ON)
SMAP1F-5M-E-Z	ON	(ON)
接続端子 Connecting terminals	2-3	2-1
★SMAP2F-5M-Z	ON	(ON)
★SMAP2F-5M-E-Z	ON	(ON)
接続端子 Connecting terminals	2-3 5-4	2-1 5-6

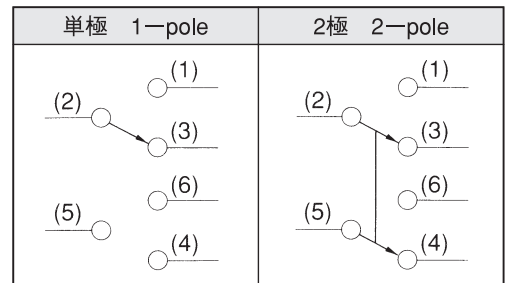
(ON)は、モーメンタリーです。 (ON) : Momentary

■プリント基板寸法/Pad Layouts (Top view)



ブルーの線は、スイッチの外郭線です。
Blue-lined is the switch outline.

■回路図/Circuit Diagrams



・単極は、(4)(5)(6)番端子の回路が無いため遊び端子となります。
Terminals (4), (5)&(6) on single-pole version are dummy terminals with no circuit incorporated.

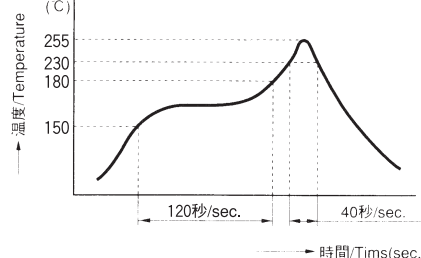
■はんだ付け仕様/Soldering

(1)手付け/Hand soldering

装置 : はんだゴテ
Device : Solder iron
380±10°C, 3±0.5sec.

(2)リフローライン/Reflow soldering

装置 : インライン式またはバッチ式
Device : Inline or Batch system
・リフローは、1回のみです。
Apply reflow soldering only once.



■洗浄仕様/Flux Cleaning

(1)溶剤は、フッ素系またはアルコール系のものをご使用ください。

Solvent : Fluorine or Alcohol type

(2)はんだ付け後洗浄する場合は、端子部温度が90°C以下、または、常温で5分以上放置後洗浄してください。

Cleaning shall be made when terminal temperature falls to 90°C or lower.

Or, leave the switch at normal temperature for 5 minutes or longer, before cleaning.

(3)超音波洗浄はできません。

Do not apply ultrasonic cleaning.

(ON)は、モーメンタリーです。 ☆(白星)は、標準準品です。 ★(黒星)は、受注生産品です。
(ON) : Momentary. ☆ : Semi-standard products. ★ : Made to order products.