

トグル
スイッチレバー・ロッカー
スイッチ押ボタン
スイッチ照光式
スイッチ表面実装用
スイッチタイプ
スイッチスライド
スイッチロータリー
スイッチキー
スイッチトリガー
スイッチフラット
スイッチ

SLE210K

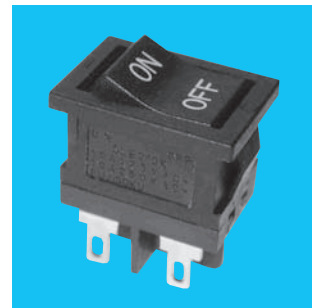
小形ロッカースイッチ Miniature Power Rocker Switches

C-US UL VDE SEMKO

防塵

RoHS対応品

RoHS
Compliance



■特長

1. 海外規格認定品です。C-US UL、VDE、SEMKO
2. パネルへの取付けは、スナップイン方式です。
3. コンパクトタイプのため、省スペース設計に適しています。
4. 機器の電源用として最適です。
5. 防塵構造
6. 突入電流100Aタイプです。

■Features

1. C-US UL, VDE and SEMKO listed.
2. Snap-in panel mounting.
3. Compact size to save design space.
4. Most suited for equipment as power switch.
5. Dust proof type
6. In rush 100A max.

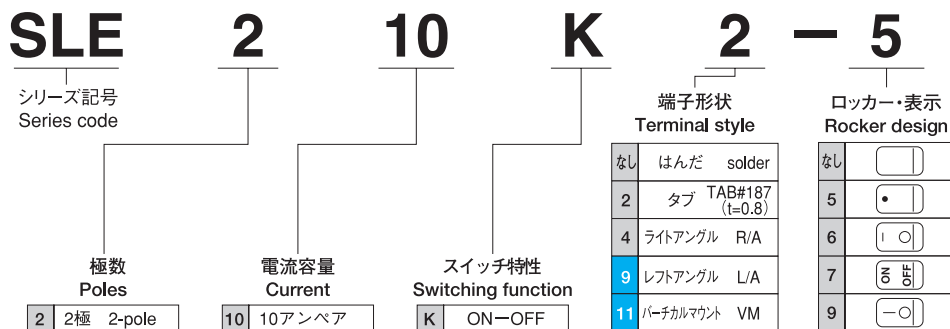
■仕様

定格	負荷の種類	誘導負荷				抵抗負荷
		AC125V		AC250V		AC125V 10A AC250V 10A (力率=1.0)
	突入電流 (力率=0.6)	100A	60A	100A	60A	
	遮断電流 (力率=0.9)	10A	10A	10A	10A	
	最小	AC/DC5V 10mA				(抵抗負荷)
	C-ULUS	AC125V 6A・AC250V 6A				(抵抗負荷)
	初期接触抵抗	20mΩ以下 (DC2~4V 1A)				
	初期耐電圧	AC1500V 1分間				
	初期絶縁抵抗	100MΩ以上 (DC500V)				
	電氣的寿命(回)	5,000	10,000	5,000	10,000	10,000
	作動力	3.92~12.7N				
	使用温度範囲	-25~+85℃				
	保存温度範囲	-40~+85℃				

■Specifications

Rating	Load	Inductive load				Resistive load
		125VAC		250VAC		
	Inrush current (p.f.=0.6)	100A	60A	100A	60A	10A 125VAC 10A 250VAC (p.f.=1.0)
	Break current (p.f.=0.9)	10A	10A	10A	10A	
	Min.	10mA 5VAC/DC				(Resistive load)
	C-ULUS	6A 125VAC・6A 250VAC				(Resistive load)
	Initial contact resistance	20mΩ max. (1A 2~4VDC)				
	Initial dielectric strength	1500VAC 1 minute				
	Initial insulation resistance	100MΩ min. (500VDC)				
	Electrical life (cycles)	5,000	10,000	5,000	10,000	10,000
	Operating force	3.92~12.7N				
	Operating temperature range	-25~+85℃				
	Storage temperature range	-40~+85℃				

■形名の説明/Part Numbering



- ★ の入った組み合わせは、受注生産品となります。
- ★ : Made-to-order items

■ロッカーの表示色/Marking Color

フレーム色・ロッカー色 Frame color・Rocker color	表示色 Making color
黒 Black	白 White

フレーム色・ロッカー色は黒以外にもグレー・アイボリーがございます。
特注にて承りますので、お問い合わせください。
Black color is standard for frame and rocker.
Gray color and ivory color versions are also available as custom products.

■取扱注意事項/Precautions (SLE6A・SLE210K)

1. はんだ付け仕様/Soldering

(1) 手付け/Hand Soldering

装置：はんだゴテ

Device：Solder iron.

①300℃Max. 3 sec. Max. (SLE6A/D・SLE10A/D)

②350℃Max. 3 sec. Max. (SLE210K)

※タブ端子ははんだ付けできません。

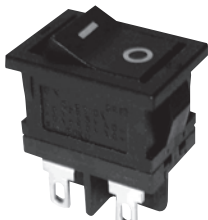
Tab terminal cannot be soldered

■ 品種一覧表 / Table of Part Numbers

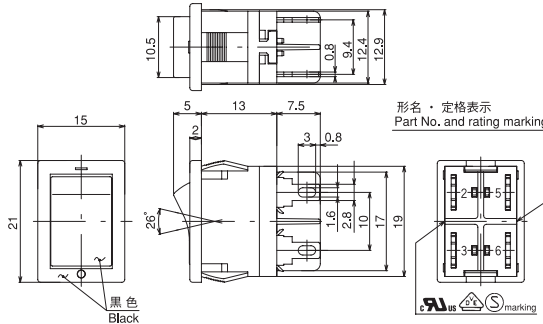
フレーム色および ロッカー色 Frame color and rocker color	文字色 Marking color	スイッチ特性 Switching function	端子形状 Terminal style	形名・定格表示側 Part number and rating marking side				
				☆ SLE210K	★ SLE210K-5	SLE210K-6	★ SLE210K-7	SLE210K-9
黒色 Black	白色 White	ON-OFF	はんだ端子 Solder	☆ SLE210K	★ SLE210K-5	SLE210K-6	★ SLE210K-7	SLE210K-9
			タブ端子 #187 TAB	SLE210K2	SLE210K2-5	SLE210K2-6	SLE210K2-7	SLE210K2-9
			ライトアングル端子 Right-angle	★ SLE210K4	★ SLE210K4-5	☆ SLE210K4-6	★ SLE210K4-7	★ SLE210K4-9
			レフトアングル端子 Left-angle	▲ SLE210K9	★ SLE210K9-5	▲ SLE210K9-6	★ SLE210K9-7	★ SLE210K9-9
			バーチカル端子 Vertical mounting	▲ SLE210K11	★ SLE210K11-5	★ SLE210K11-6	☆ SLE210K11-7	▲ SLE210K11-9

● ロッカーの上面には、特注品として文字・記号等の表示を承りますのでご相談ください。 Different markings on Rocker top are available as "custom products".

はんだ端子

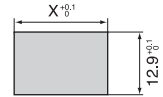


S/D



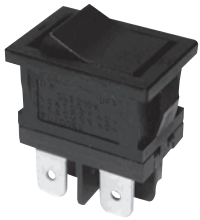
形名 Part no.	スイッチ特性 Switching function	
	ON	OFF
SLE210K	ON	OFF
接続端子 Connecting terminals	2-3 5-6	-

■ パネル抜孔図
Panel Cut-Out Dimensions

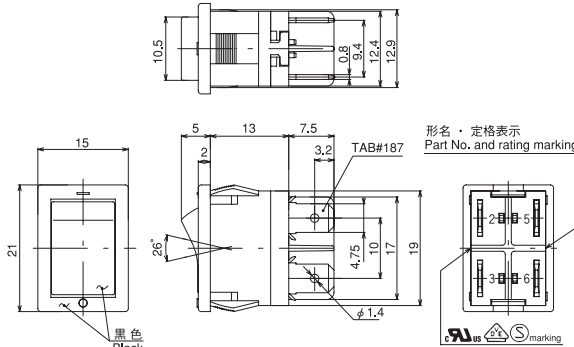


パネル板厚 Panel thickness	X
0.75~1.25	19.2
1.25~2.00	19.4
2.00~3.00	19.8

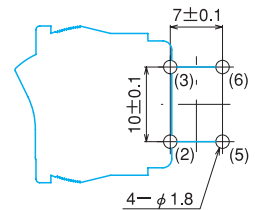
タブ端子 #187 (t=0.8)



TAB



■ プリント基板孔あけ寸法
PC Hole Layouts (Top view)

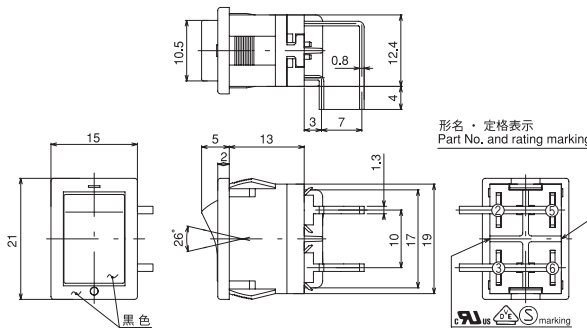


ブルーの線は、スイッチの外郭線です。
Blue-lined is the switch outline.

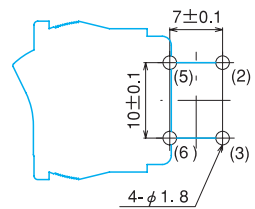
ライトアングル端子



R/A

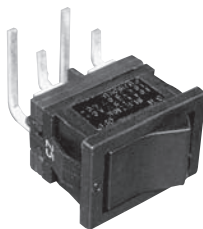


■ プリント基板孔あけ寸法
PC Hole Layouts (Top view)

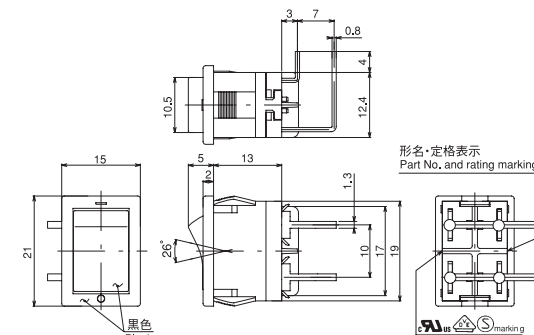


ブルーの線は、スイッチの外郭線です。
Blue-lined is the switch outline.

レフトアングル端子



L/A



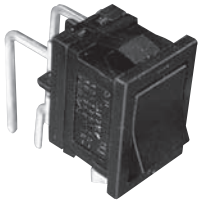
▲は、お問い合わせ品です。 ☆ (白星) は、準標準品です。 ★ (黒星) は、受注生産品です。
▲ : Inquiry products. ☆ : Semi-standard products. ★ : Made to order products.

●端子番号は、ボックスに表示してあります。
●Terminal number shown on box.

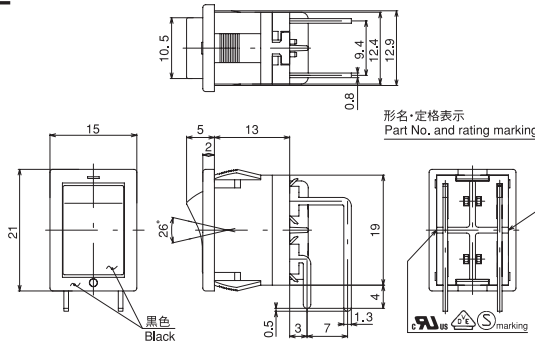
トグル
スイッチ
レバー・ロッカー
スイッチ
押ボタン
スイッチ
表面実装用
スイッチ
デット
スイッチ
スライド
スイッチ
ロータリー
スイッチ
キー
スイッチ
トリガー
スイッチ
フラット
スイッチ

SLE210K

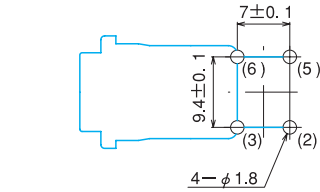
バーチカルマウント端子



V/M

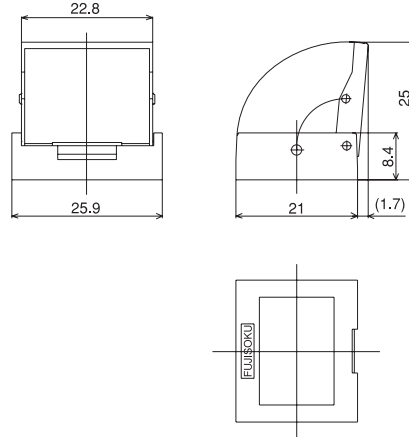


■プリント基板孔あけ寸法 PC Hole Layouts (Top view)



ブルーの線は、スイッチの外郭線です。
Blue-lined is the switch outline.

スイッチガード **ロッカースイッチ専用**



■特長

クリアーな視認性とワンタッチ取り付けによる作業の省力化

■用途

小形ロッカースイッチ
(取り付け孔寸法19.2×12.9)の誤動作防止用に最適

■仕様

部品名：スイッチガード
品番：140007250027
色調：黒(カバー部透明)

■Features

Clear visibility and One-Touch mounting for easy work

■Uses

Small Rocker Switch
Effective to avoid incorrect operation of switch (panel cut out 19.2 x 12.9)

■Specifications

Description : Switch Guard
Part number : 140007250027
Color : Black (Clear cover)

適用スイッチ An application switch	●SLE6シリーズ ●SL10Kシリーズ	●SLE10シリーズ ●SLE210Kシリーズ
---------------------------------	-------------------------	----------------------------

※SLE10Kタイプには使用できません。
SLE10K type can not be used.

■梱包仕様

Packaging Specification

