

# SLA215K

## 高容量15Aロッカースイッチ High Current Power Rocker Switches

UL CSA ENEC

RoHS対応品

RoHS  
Compliance



### ■特長

- コンパクトなボディで高容量15Aを実現
- 樹脂フレームを採用のため強化絶縁構造で安心してご使用になれます。
- 取付寸法は、スナップインタイプで楽に行えます。
- 端子は、はんだ端子とタブ(#187)の兼用でご使用になれます。
- 高容量機器の電源用に最適です。  
RoHS指令対応による、カドミウム及び鉛フリー化を実現。
- UL、CSA、ENEC規格認定品  
※タブ端子でENEC規格はありません。

### ■仕様

定 格	抵抗負荷	15A 125V AC	15A 250V AC
	誘導負荷	36A/15A 力率 0.6/0.9 250V AC	
	最小定格	AC/DC5V 100mA	
初 期 接 触 抵 抗	20mΩ 以下 (2~4V 1Aにて測定)		
耐 電 圧	AC1500V 1分間		
絶 縁 抵 抗	100MΩ以上 (DC500V)		
電 気 的 寿 命	10,000回		
作 動 力	2.94~12.74N		
使用温度範囲	-25~+85℃		
保存温度範囲	-40~+85℃		

### ■Features

- Compact body with 15A rating
- Strengthening isolation structure using resin frame for safety.
- Snap-in press fit for easy panel mounting .
- 2-in-1 terminal —Solder / Tub (#187) combination use.
- Suitable for the power supplies of high capacity apparatus.  
RoHS compliance—Cadmium & Lead Free
- UL, CSA and ENEC listed

### ■Specifications

Rating	Resistive load	15A 125V AC 15A 250V AC
	Inductive load	36A/15Ap.f.=0.6/0.9 250V AC
	Min. rating	100 mA 5V AC/DC
Initial contact resistance	20mΩ max. (1A 2~4V DC)	
Dielectric strength	1,500V AC 1minute	
Insulation resistance	100MΩ min. (500V DC)	
Electrical life(cycles)	10,000cycles	
Operating force	2.94~12.74N	
Operating temperature range	-25~+85℃	
Storage temperature range	-40~+85℃	

### ■形名の説明/Part Numbering

# SLA 2 15 K - 5

シリーズ記号  
Series code

極数  
Poles

電流量  
Current

スイッチ特性  
Switching function

ロッカー表示  
Rocker design

15 15A K OFF - ON

なし None	
5	
6	
7	

### ■品種一覧表/Table of Part Numbers

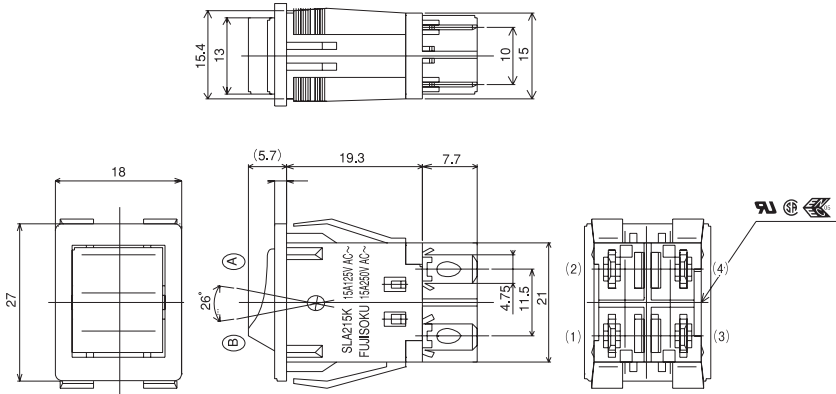
品種名/TYPE	★ SLA215K	SLA215K-5	★ SLA215K-6	☆ SLA215K-7
ボタン表示色調 (白)/ MARKING COLOR (WHITE)	 UNFIGURED 表示なし			

### ■登録規格/Approvals

UL File No.E43275  
CSA File No.LR38341  
ENEC Ref. No. SE/05105-02

# SLA215K

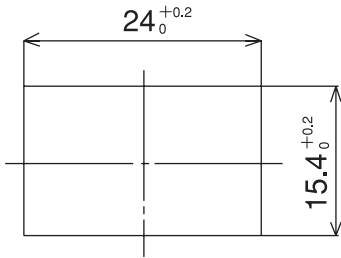
## ■ 外観形状/Appearance style



回路特性 CIRCUIT CHARACTERISTICS		
接触位置 CIRCUIT ARRANGEMENT	回路図 DIAGRAM	端子数 TERMINALS
ボタンをA側に倒した場合 WITH ROCKER TO SIDE OF A (図の位置)	ボタンをB側に倒した場合 WITH ROCKER TO SIDE OF B	
OFF	ON	
—	(1) — (2) (3) — (4)	4

端子番号はボックスに表示されています。  
Terminal number shown on box.

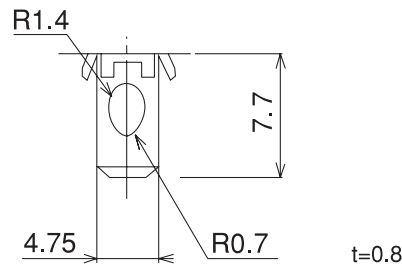
## ■ パネル抜孔寸法



パネル板厚/PANEL THICKNESS : 1.0~3.5

## ■ 端子形状/Terminal Style

はんだ端子 (タブ#187) 併用



半田端子 (タブ端子#187としても使用可能)  
Solder Terminal (It can be used for TAB #187)

## ■ はんだ付け仕様/Soldering

手付け/Hand Soldering

装置 : はんだゴテ

Device : Solder iron

380°C Max. 3sec. Max.

## ■ 梱包仕様

### Packaging Specification

