

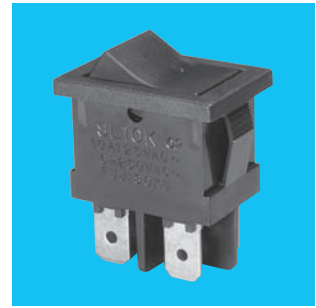
トグル  
スイッチレバー・ロッカー  
スイッチ押ボタン  
スイッチ照光式  
スイッチ表面実装用  
スイッチテンプ  
スイッチスライド  
スイッチロータリー  
スイッチキー  
スイッチトリガー  
スイッチフラット  
スイッチ

# SL10K

## 小形ロッカースイッチ Miniature Power Rocker Switches

UL CSA VDE

RoHS対応品

RoHS  
Compliance

### ■特長

1. UL、CSA、VDE規格認定品
2. パネルへの取付けは、スナップイン方式です。
3. コンパクトタイプのため、省スペース設計に適しています。
4. 機器の電源用として最適です。
5. 突入電流100Aタイプです。
6. 遮断距離3mm以上

### ■仕様

定 格	負荷の種類	誘導負荷				抵抗負荷
	突入電流 (力率=0.6)	AC125V		AC250V		AC125V 10A AC250V 6A (力率=1.0)
		100A	60A	60A	36A	
	遮断電流 (力率=0.9)	10A	10A	6A	6A	
最小定格	AC/DC5V 10mA					
初期接触抵抗	20mΩ以下 (DC2~4V 1A)					
耐電圧	AC1500V 1分間 (端子-端子間)					
絶縁抵抗	100MΩ以上 (DC500V) (端子-端子間)					
電気的寿命	1万回	2万回	1万回	2万回	2万回	
作動力	3.92~12.7N					
使用温度範囲	-25~+85°C					
保存温度範囲	-40~+85°C					

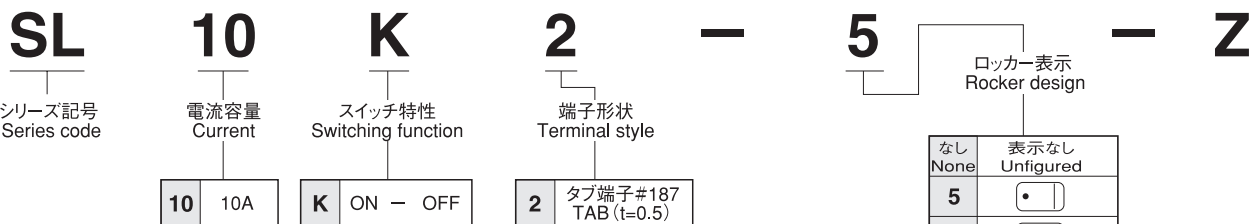
### ■Features

1. UL, CSA and VDE listed.
2. Snap-in panel mounting.
3. Compact size to save design space.
4. Most suited for equipment as power switch.
5. Inrush current 100A type.
6. Contact gape 3mm min.

### ■Specifications

Rating	Load	Inductive load				Resistive load
	Inrush current (p.f.=0.6)	125VAC		250VAC		10 A 125VAC 6A 250VAC (p.f.=1.0)
		100A	60A	60A	36A	
	Break current (p.f.=0.9)	10A	10A	6A	6A	
Min. rating	10mA 5V AC/DC					
Initial contact resistance	20mΩ max. (1A 2~4VDC)					
Dielectric strength	1,500VAC 1 minute (Between terminals)					
Insulation resistance	100MΩmin. (500VDC) (Between terminals)					
Electrical life (cycles)	10,000	20,000	10,000	20,000	20,000	
Operating force	3.92~12.7N					
Operating temperature range	-25~+85°C					
Storage temperature range	-40~+85°C					

### ■形名の説明/Part Numbering



### ■登録規格/Approvals

UL File No.E43275  
CSA File No.LR38341  
VDE License No.120752

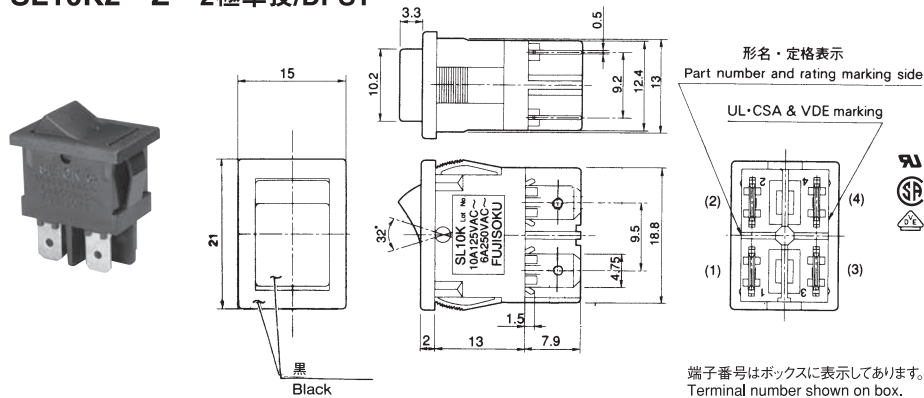
### ■品種一覧表/Table of Part Numbers

フレーム色および ロッカー色 Frame color and rocker color	端子形状 Terminal style	スイッチ特性 Switching function	形名・定格表示側 Part No. and rating marking side				
黒/Black	タブ端子/TAB	ON - OFF	☆SL10K2-Z	SL10K2-5-Z	SL10K2-6-Z	SL10K2-7-Z	★SL10K2-9-Z

●ロッカーの上面には、受注生産品として文字・記号等の表示を、お受け致しますのでご相談ください。  
It depends on customer requirement. We can inprint log, character on the lock switch.

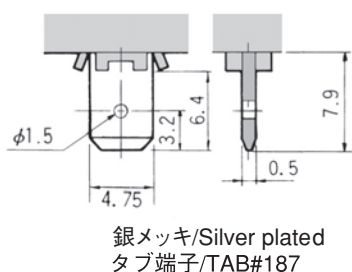
★(黒星)は、受注生産品です。 ☆(白星)は、標準品です。  
★: Made to order products. ☆: Semi-standard products.

SL10K2-Z 2極単投/DPST



スイッチ特性 Switching function	形名・定格表示側から見て Viewed from part No.& rating marking side	
形名 Part No.		
SL10K2-Z	ON	OFF
SL10K2-5-Z		
SL10K2-6-Z		
SL10K2-7-Z		
SL10K2-9-Z		
接続端子 Connecting terminals	1-2 3-4	-

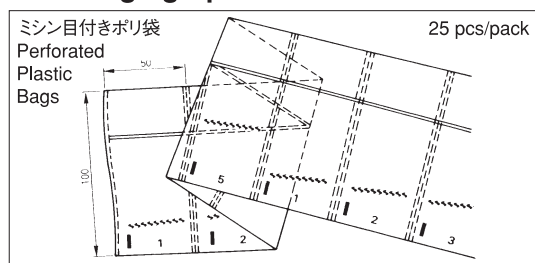
■端子形状  
Terminal style



■パネル抜孔図  
Panel Cut-Out Dimensions

パネル板厚 Panel thickness	X	Y
0.75~1.25	19.2	12.9
1.25~3.5	19.4	12.9

■梱包仕様  
Packaging Specification



■登録規格/Approvals

UL File No.E43275  
CSA File No.LR38341  
VDE License No.40024519 (SL10K・SLE10K)

トグル  
スイッチ

レバー・ロッカー  
スイッチ

押ボタン  
スイッチ

照光式  
スイッチ

表面実装用  
スイッチ

デッド  
スイッチ

スライド  
スイッチ

ロータリー  
スイッチ

キー  
スイッチ

トリガー  
スイッチ

フラット  
スイッチ