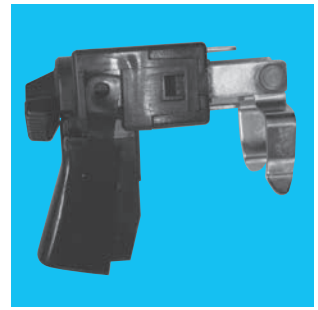


SGE110F

直流用トリガースイッチ Trigger Switches for DC Power

防塵

RoHS対応品

RoHS
Compliance

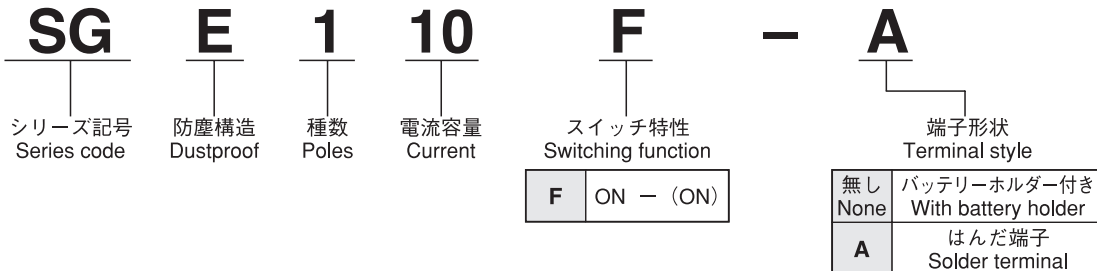
■特長

- 1. モーターの正逆切換ツマミ付き**
正逆切換ツマミにより、モーターの正転、逆転の切り換えができます。
- 2. ブレーキ回路端子付き**
ブレーキ回路端子内蔵により、OFF時に強制的にモーターの回転を停止させます。
- 3. 完全防塵構造**
開口部が無く、防塵性にすぐれています。
- 4. 高寿命タイプ**
正逆切換スイッチ部とメインスイッチ部を分離させた構造により耐久性に優れています。
- 5. 軽快な操作性**
バネ反転機構の採用により、軽快な操作フィーリングを実現しました。

■Features

- 1. With Rotation Changeover Knob**
Normal or reverse rotation of a motor can be selected by means of the rotation changeover knob.
- 2. With Brake Circuit Terminals**
Built-in brake circuit terminals can forcedly stop the motor rotation when the switch is set of OFF.
- 3. Dustproof type**
No opening on the body assures excellent dustproof performance.
- 4. High Endurance Mechanism**
Improved contact life due to the separate mechanism of rotation change protion and contact switching portion.
- 5. Click Operation**
Spring mechanism adopted assures light operating feel.

■形名の説明/Part Numbering



■仕様

定 格	DC12V 20A	(抵抗負荷)
初期接触抵抗	30mΩ 以下	(DC2~4V 1A)
耐 電 圧	AC500V 1分間	{(+)-(−) 端子間}
絶 縁 抵 抗	100MΩ 以上	(DC500V)
耐 久 性	50,000回	(DC12V 100/20A)
作 動 力	12.7~29.4N	
使用温度範囲	−10~+65℃	
保存温度範囲	−20~+80℃	

■Common Specifications

Rating	20A 12VDC	(Resistive load)
Initial contact resistance	30mΩ max.	(1A 2~4VDC)
Dielectric strength	500VAC 1minute	Between {(+)-(−)term.}
Insulation resistance	100MΩ min.	(500VDC)
Electrical life	50,000 operations	(100/20A 12VDC)
Operating force	12.7~29.4 N	
Operating temperature range	−10~+65℃	
Storage temperature range	−20~+80℃	

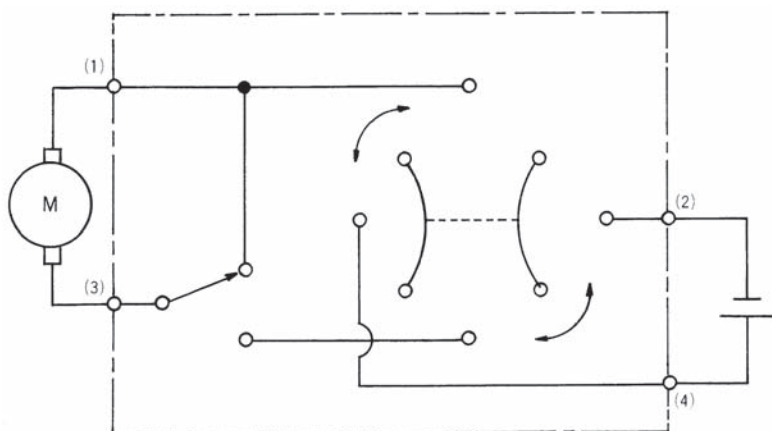
■ 品種一覧表 / Table of Part Numbers

バッテリーホルダー Battery holder	形名 Part No.
なし None	★ SGE110F-A
付き With	★ SGE110F

■ 回路特性/Circuit Diagram

トリガー位置 Trigger position		トリガー-A位置 Trigger position A	トリガー-B位置 Trigger position B	回路図 Circuit diagram
正逆切換 ツマミの位置 Lever position				
I		1○—○3 4○—○4 3○—○4	1○—○4 2○—○3	
II		1○—○3	—	
III		1○—○3 2○—○2 2○—○3	1○—○2 3○—○4	

■ 配線図/Wiring Diagram

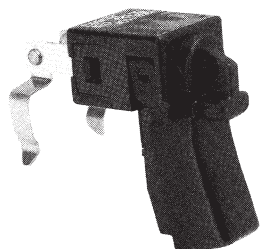


★ (黒星) は、受注生産品です。
★ : Made to order products.

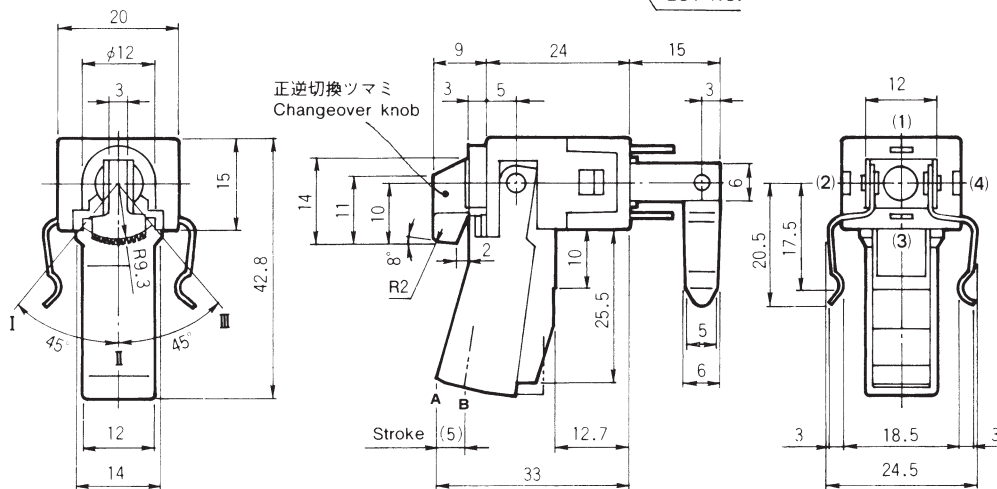
トグル
スイッチ
レバー・ロッカー
スイッチ
押ボタン
スイッチ
照光式
スイッチ
表面実装用
スイッチ
デイス
スイッチ
スライド
スイッチ
ロータリー
スイッチ
キー
スイッチ
トリガー
スイッチ
フラット
スイッチ

★SGE110F

防 塵
Dust Proof

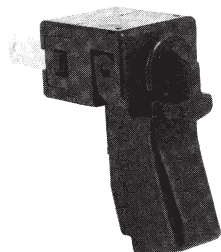


(電池ホルダータイプ)
Battery holder type

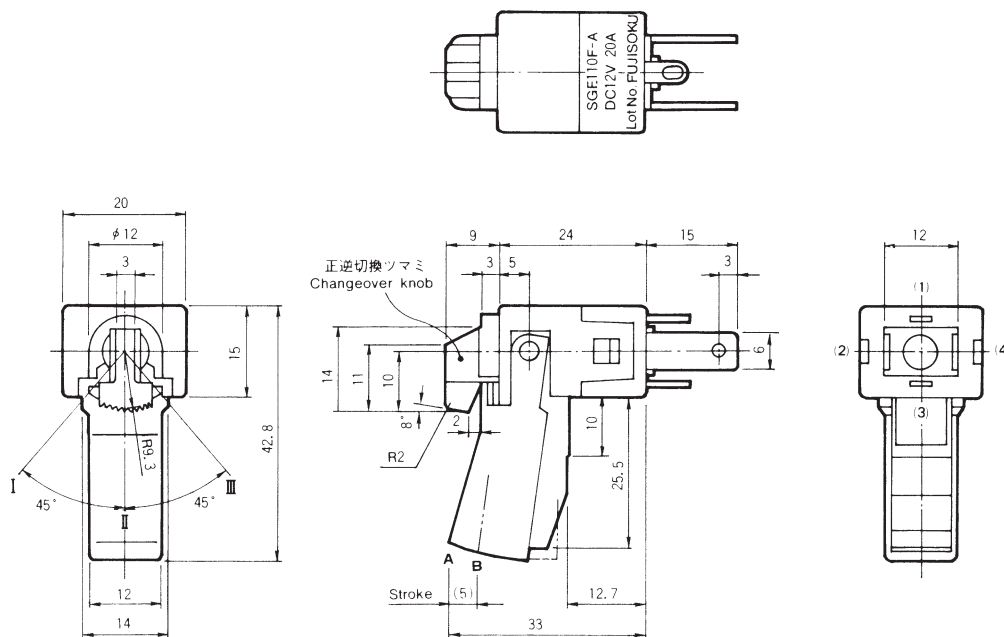


★SGE110F-A

防 塵
Dust Proof



(はんだ端子タイプ)
Solder terminal



★ (黒星) は、受注生産品です。
★ : Made to order products.

トグルスイッチ
レバー・ロッカースイッチ
押ボタンスイッチ
照光式スイッチ
表面実装用スイッチ
テイスツブスイッチ
スライドスイッチ
ロータリースイッチ
キースイッチ
トリガースイッチ
フラットスイッチ

■特注仕様について

1. トリガー・ツマミ

トリガー・ツマミの色調、形状等の変更は特注にて承ります。但し、形状変更の場合は金型の起型が必要となります。

2. リード線取り付け

モーター用端子、電源用端子のリード線はんだ付け加工は特注にて承ります。

■取扱注意事項

1. はんだ付けについて

- (1) はんだ付け時の切換ツマミの位置は、中立（Ⅱ位置）状態で行なってください。
- (2) モーター用端子、電源端子へのリード線はんだ付けは350℃以下、5秒以内で行なってください。また、はんだ修正は常温に戻してから行ってください。

2. 正逆切換えについて

正逆のツマミは故意に中間で止めて切り換えずに必ず最後まで廻してからトリガーのON-OFFを行なってください。

■Custom Order

1. Trigger & Knob

The color, shape, etc. of the trigger and knob can be changed upon receipt of a custom order. In the case of the shape change, a set of molds must be made.

2. Lead Wire Soldering

Soldering of lead wire to the motor and power terminals can be done upon receipt of a custom order.

■Precautions

1. Soldering

- (1) Soldering should be made with the knob set to the neutral position (position II).
- (2) Soldering of lead wires to the motor and power terminals should be done at 350℃ max. Within 5 seconds.

2. Rotation Changeover

The rotation changeover knob must be completely turned either way without stopping it on the midway before the trigger is switched to ON/OFF.