

# SG

## 小形トリガースイッチ Trigger Switches

防塵

RoHS対応品

RoHS  
Compliance



トグル  
スイッチ  
レバー・トリガー  
スイッチ  
押ボタン  
スイッチ  
滑動式  
スイッチ  
表面実装用  
スイッチ  
ディップ  
スイッチ  
スライド  
スイッチ  
ロータリー  
スイッチ  
キー  
スイッチ  
トリガー  
スイッチ  
フラット  
スイッチ

### ■特長

SGシリーズ・トリガースイッチは、電動工具用に設計されたスイッチで、操作部形状が引金（Trigger）に似ていることからトリガースイッチと呼ばれています。一般家庭用および工業用として電動ドリル・電動ハンマ・電動カンナ盤等、粉塵や振動の苛酷な使用に耐えられ、且つ、携帯用として小形化されて幅広く使われています。また、作業性改善のため、モーター回転数を無段階変速制御できる、速度制御付トリガースイッチの開発にも成功しました。

### ■用途

- チェンソー
- 電動シャー
- カンナ盤
- ディスクサンダー
- 電動ドリル
- ジグソー
- 丸のこ盤
- 無段階変速機
- ねじ締め機
- 釘打ち機
- 電動ハンマー
- 調光装置
- 電動タガネ
- リベッター
- ディスクグラインダー
- 電動クリッパー

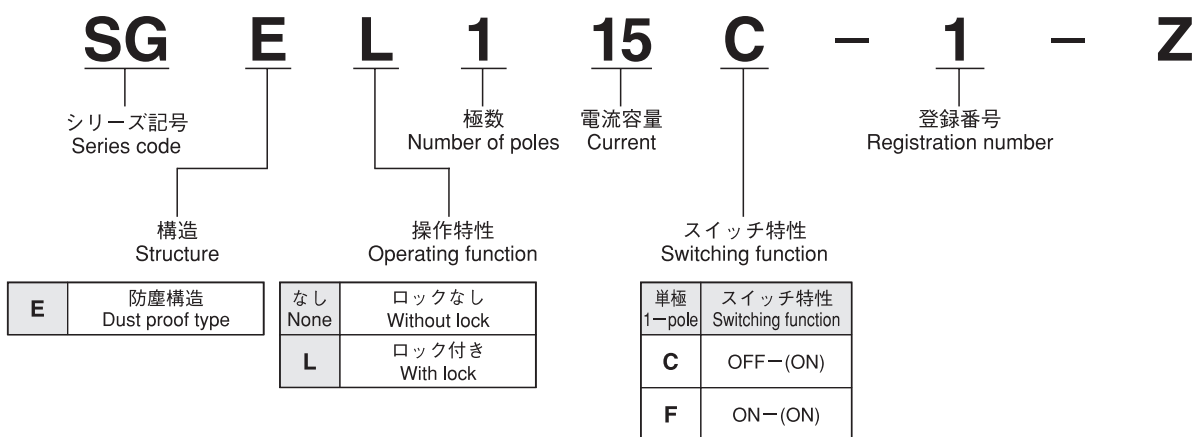
### ■Features

SG series trigger switches are designed for power tools, and they are called a “trigger switch” because the shape of the actuator looks like a trigger. They are employed for electrical drills, electrical hammers, planemachines because they can with-stand such severe conditions as dust and vibration, and are made compact and portable to be widely used for home and industrial applications. In order to improve the workability, we have succeeded in developing trigger switches with speed control which can steplessly control the rotations of a motor.

### ■Applications

- Chain Saw
- Electric Shear
- Electric Plane
- Disk Sander
- Electric Drill
- Electric Jig Saw
- Round Saw
- Stepless Controller
- Screw Driver
- Nail Machine
- Electric Hammer Drills
- Light Mixing System
- Electric Chisel
- Rivetting Machine
- Disk Grinder
- Electric Creeper

### ■形名の説明/Part Numbering

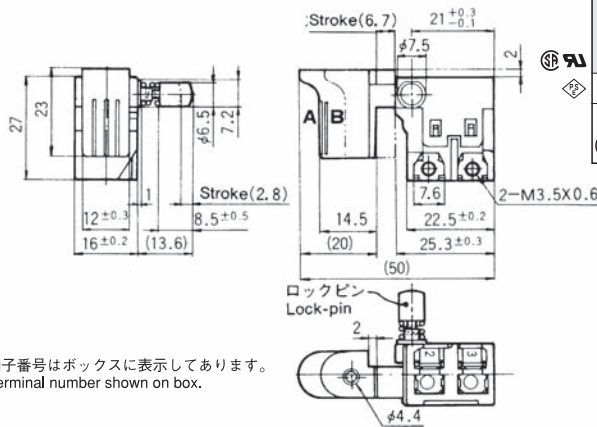
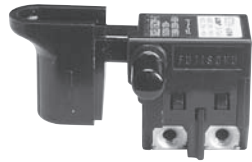


(ON)は、モーメンタリーです。  
(ON) : Momentary

●電気用品安全法に該当する弊社の品目は、388ページの一覧表をご参照ください。

●Items which fall under Electrical Appliance and Material Safety Law are listed in the table on page 388.

SGEL115CDY-1-Z 単極単投/SPST



スイッチ特性 Switching function	A	B
形名 Part No.	トリガーの位置 A Trigger position [A]	トリガーの位置 B Trigger position [B]
SGEL115CDY-1-Z	OFF	(ON)
接続端子 Connecting terminals	—	2-3

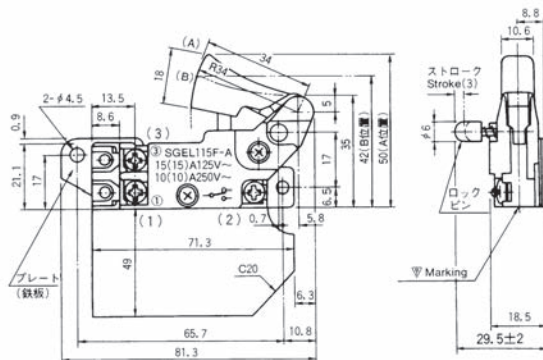
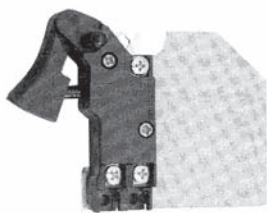
端子番号はボックスに表示してあります。  
Terminal number shown on box.

防塵

仕様 / Specifications

定格 Rating	電圧 Voltage	投入電流 Inrush current	力率 Power factor	遮断電流 Breaking current	力率 Power factor	初期接触抵抗 Initial contact resistance	耐電圧 Dielectric strength	絶縁抵抗 Insulation resistance	電氣的寿命 Electrical life
抵抗負荷 Resistive load	AC125V 15A AC250V 7.5A AC220V	80A 40A	0.7 0.7	12A 6A	0.9 0.9	20mΩ Max. (DC2~4V 1A)	AC1500V 1 minute	100MΩ Min. (DC500V)	50,000 operations

SGE/SGEL115F-A-Z 単極双投/SPDT



スイッチ特性 Switching function	A	B
形名 Part No.	トリガーの位置 A Trigger position [A]	トリガーの位置 B Trigger position [B]
★SGE115F-A-Z	ON	(ON)
★SGEL115F-A-Z	ON	(ON)
接続端子 Connecting terminals	2-1	2-3

・SGE115F-Aは、ロックピンがありません。  
SGE115F-A is Non lock-pin.

端子番号はボックスに表示してあります。  
Terminal number shown on box.

防塵

仕様 / Specifications

定格 Rating	電圧 Voltage	投入電流 Inrush current	力率 Power factor	遮断電流 Breaking current	力率 Power factor	初期接触抵抗 Initial contact resistance	耐電圧 Dielectric strength	絶縁抵抗 Insulation resistance	電氣的寿命 Electrical life
抵抗負荷 Resistive load	AC125V 15A AC250V 10A	90A 60A	0.6 0.6	15A 10A	0.9 0.9	20mΩ Max. (DC2~4V 1A)	AC2000V 1 minute	100MΩ Min. (DC500V)	50,000 operations

★(黒星)は、受注生産品です。  
★: Made to order products.