

# MRKS

## 超小形キースイッチ Super-miniature Key Switches

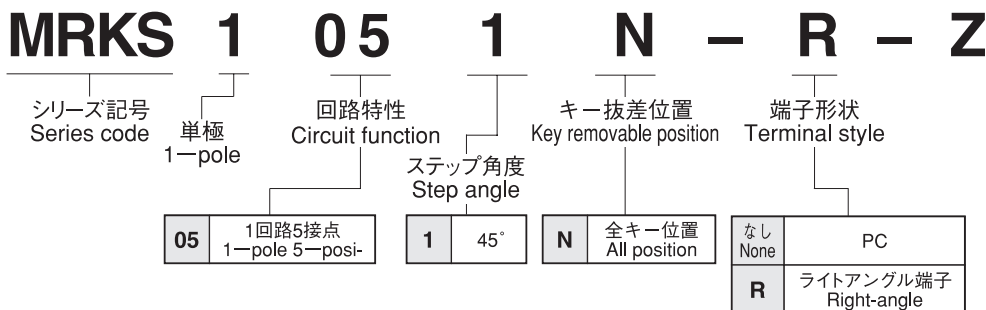
### ■特長

- 丸洗い洗浄が可能
- 微小電流用 (金メッキ接点)
- プリント基板専用 (端子ピッチ0.1インチ)
- ワイピング接触によるセルフクリーニング機構
- 軽快な操作性

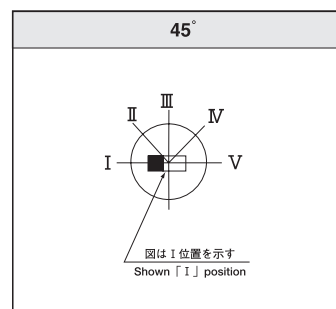
### ■仕様

定格	最大定格	0.4VA以下 (DC20V以下 20mA以下)
	最小定格	DC20mV 1 $\mu$ A
初期接触抵抗	200m $\Omega$ 以下	(AC200 $\mu$ V 1.5mA)
耐電圧	AC250V	1分間
絶縁抵抗	100M $\Omega$ 以上	(DC100V)
電氣的寿命	10,000回	(1往復で1回)
作動力	1.96 $\pm$ 1.47 N $\cdot$ cm	
使用温度範囲	-20 $\sim$ +70 $^{\circ}$ C	
保存温度範囲	-40 $\sim$ +80 $^{\circ}$ C	

### ■形名の説明/Part Numbering



### ■ステップ角度/Step Angle



### ■品種一覧表

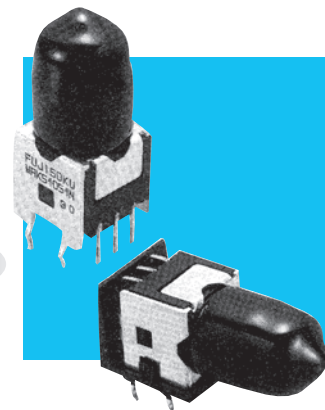
Table of Part Numbers

極数 Poles	端子形状 Terminal styles	回路特性 Circuit function
		ON-ON-ON-ON-ON
単極 1-Pole	PC	★MRKS1051N-Z
	ライトアングル端子 Right-angle	★MRKS1051N-R-Z

### 丸洗い

RoHS対応品

RoHS Compliance



### ■Features

- Immersion Cleaning Possible
- Dry Circuit Applications (Gold plated contacts)
- PC Board Applications
- Wiping Contacts Mechanism
- Light Operation Feel

### ■Specifications

Rating	Max.	0.4VA max. (20mA max. 20VDC max.)
	Min.	1 $\mu$ A 20mVDC
Initial contact resistance	200m $\Omega$ max.	(1.5mA 200 $\mu$ VAC)
Dielectric strength	250VAC	1 minute
Insulation resistance	100M $\Omega$ min.	
Electrical life	10,000 cycles	
Operating force	1.96 $\pm$ 1.47 N $\cdot$ cm	
Operating temperature range	-20 $\sim$ +70 $^{\circ}$ C	
Storage temperature range	-40 $\sim$ +80 $^{\circ}$ C	

トグル  
スイッチ  
レバー・ロッカー  
スイッチ  
押ボタン  
スイッチ  
照光式  
スイッチ  
表面実装用  
スイッチ  
デイツプ  
スイッチ  
スライド  
スイッチ  
ロータリー  
スイッチ  
キー  
スイッチ  
トリガー  
スイッチ  
フラット  
スイッチ

### ■標準付属部品

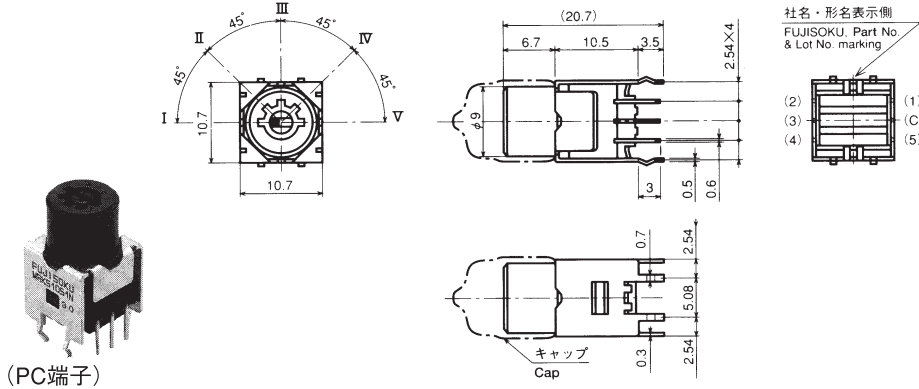
Standard Accessories

取付部品 Supplied mounted	添付部品 Supplied separately
部品名/Part name	キャップ/Cap
形名/Part No.	140000470383
	キー/Key
	140007050023
(洗浄仕様参照 See the [Flux Cleaning])	塩ビ/PVC 黒色/Black
	アセタール/POM 黒色/Black

●キーは、製品1台当り2個のキーが添付されます。  
Two Keys to be supplied per switch.

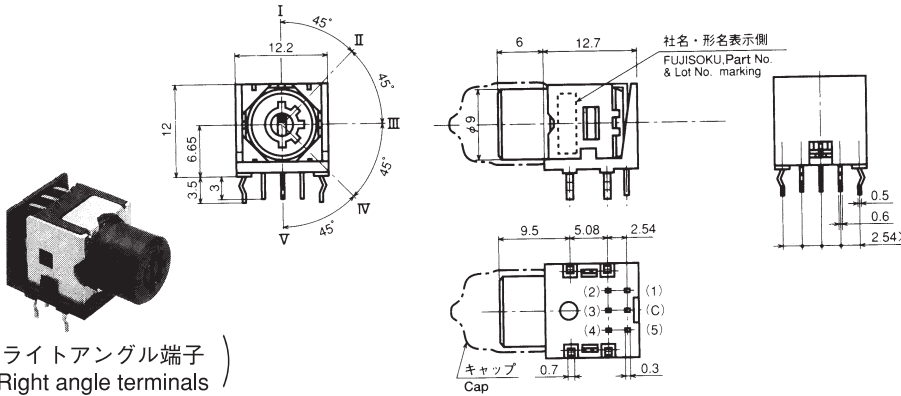
★ (黒星) は、受注生産品です。  
★ : Made to order products.

★MRKS1051N-Z 1回路5接点/1-pole 5-position

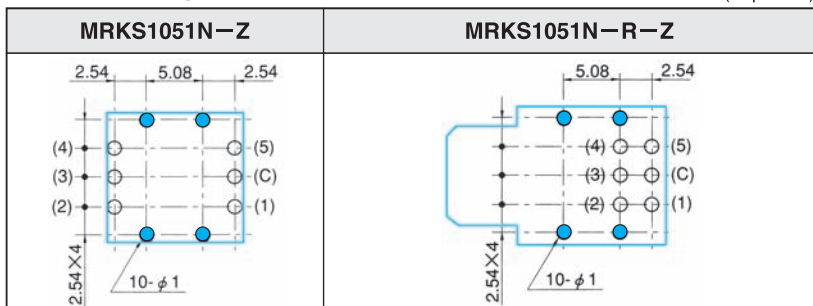


	キー位置 Key positions				
	I	II	III	IV	V
キー抜差し位置 Key removable positions	○	○	○	○	○
接続端子 Connecting Terminals	(C) 1	(C) 2	(C) 3	(C) 4	(C) 5
回路図 Circuit diagram					

★MRKS1051N-R-Z 1回路5接点/1-pole 5-position

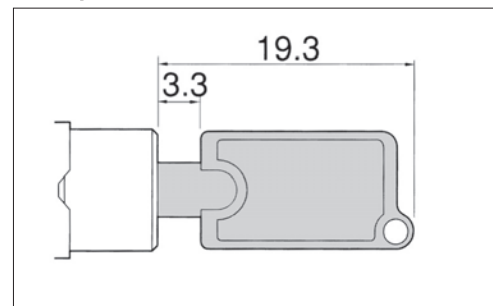


■プリント基板孔あけ寸法  
PC Hole Layouts



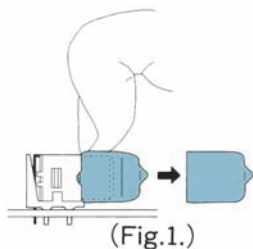
Blue-lined is the switch outline. ◆は、スタンドオフ用の取付孔です。 For stand-off terminals.

■キー取付方法  
Key Mounted Dimension



■はんだ付け仕様/Soldering

- 手付け/Hand soldering  
装置：はんだごて  
Device：Solder iron.  
① 270° Max.3 sec. Max.
- フローライン/Auto Soldering  
装置：噴流式または浸漬式  
Device：Jet wave or dip type  
① 245±10°C 3 sec.Max.
- プリヒートは100°C以下、30秒以内での作業をお願いします。  
Preheat time shall be 30 seconds max.at 100°C max.
- 共通ランドに2端子以上はんだ付けする場合は、ソルダーレジストで独立させて下さい。  
When soldering two or more terminals to the common land use solder resist to solder them independently.



■洗浄仕様/Flux Cleaning

- 溶剤は、フッ素系またはアルコール系のものをご使用ください。  
Solvent：Fluorine or Alcohol type.
- 洗浄時は、キャップを取り付けたまま行ってください。洗浄後、キャップを取り外してご使用ください。(Fig.1.参照)  
Cleaning shall be with the cap mounted, and the cap shall be removed for switch operation. (See Fig.1.)
- はんだ付け後洗浄する場合は、端子部温度が90°C以下、または、常温で5分以上放置後洗浄して下さい。  
Cleaning shall be made when terminal temperature falls to 90°C or lower. Or, leave the switch at normal temperature for 5 minutes or longer, before cleaning.
- 超音波洗浄はできません。  
Do not apply ultrasonic cleaning.

※この他にも、ステップ角度、キー抜差し位置、極数、等々のバリエーションがありますので、お問い合わせください。 For others products, we have wide variations with us. Please contact us.

★(黒星)は、受注生産品です。 ★：Made to order products.