

LTM3-02

コネクター対応超小形押ボタンスイッチ Connector Available Super-miniature Pushbutton Switches 非照光タイプ (Without LED)

RoHS対応品

RoHS
Compliance



■ 特長

1. 取付は、パネル孔に挿入するだけで固定できるスナップイン取付方式を採用。
2. 端子部は、コネクターがワンタッチで取付けられます。
3. PC基板を使用しないコネクター一体型端子。
4. ドーム形接点の採用によりシャープなクリック感を実現。

■ 用途

- アミューズメント用遊戯具の操作ボタン。
- 各種信号入力用操作ボタンとして最適です。

■ 仕様

定 格	1VA MAX. (DC48V Max. 50mA Max.)	0.5mA Min.
初期接触抵抗	100mΩ 以下	(AC200μV 1.5mA 1.96N 荷重時)
耐 電 圧	AC250V 1分間	
絶 縁 抵 抗	100MΩ 以上	(DC100V)
電 気 的 寿 命	30万回	
バウンス	10 msec. 以下 (初期値)	
ストローク	0.25 mm	
作 動 力 (ピーク荷重)	1.37±0.39N	
使用温度範囲	-25~+70°C	
保存温度範囲	-40~+70°C	

■ Features

1. Snap-in press fit for easy panel mounting.
2. Direct mount to connector-Wiring is not needed.
3. Connector with Terminal eliminates the need for a PC Board.
4. Sharp click (operating) feeling with metal contact by Dome type contact.

■ Uses (Typical Application)

- Suitable for operating button of amusement implement (like a slot machine, game machine).
- Suitable for signal input operation in various equipment.

■ Specifications

Rating	1VA max. (50mA max. 48VDC max.)	0.5mA min.
Initial contact resistance	100m Ω max.	(1.5mA 200μVAC at 1.96N)
Dielectric strength	250VAC 1 minite	
Insulation resistance	100MΩ min.	(100VDC)
Electrical life	300,000 operations	
Bouncing	10 msec. max (Initial value)	
Stroke	0.25 mm	
Operating force (at peak force)	1.37±0.39N	
Operating temperature range	-25~+70°C	
Storage temperatur range	-40~+70°C	

■ 形名の説明/Part Numbering

L T M 3 — 0 2 — K

シリーズ名
Series

構造
Structure

登録番号
Registration No.

ボタン色調
Button color

K	黒	Black
G	グレー	Gray
R	赤	Red
M	緑	Green

トグル
スイッチ

レバー・ロツカー
スイッチ

押ボタン
スイッチ

照光式
スイッチ

表面実装用
スイッチ

ディップ
スイッチ

スライド
スイッチ

ロータリー
スイッチ

キー
スイッチ

トリガー
スイッチ

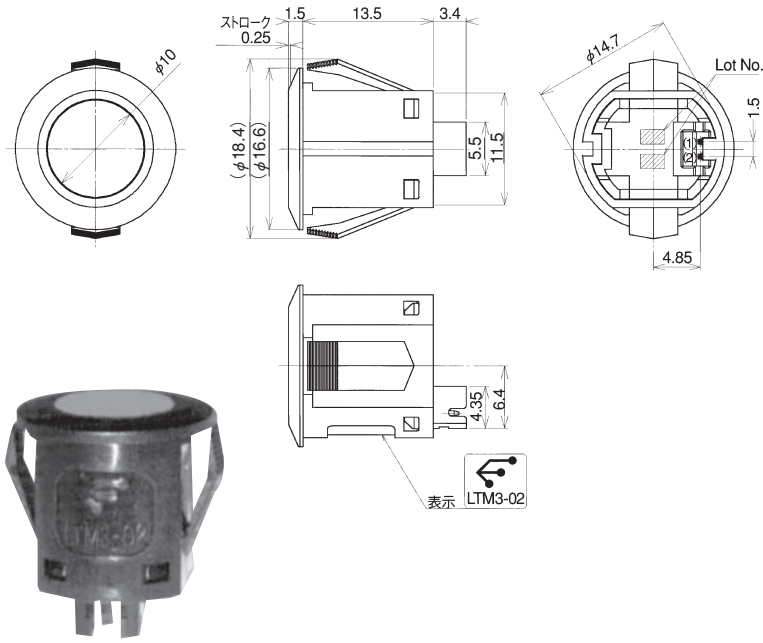
フラット
スイッチ

LTM3-02

トグルスイッチ
レバーロックスイッチ
押ボタンスイッチ
照光式スイッチ
表面実装用スイッチ
テイツプスイッチ
スライドスイッチ
ロータリースイッチ
キースイッチ
トリガースイッチ
フラットスイッチ

LTM3-02

コネクター対応超小形押ボタンスイッチ



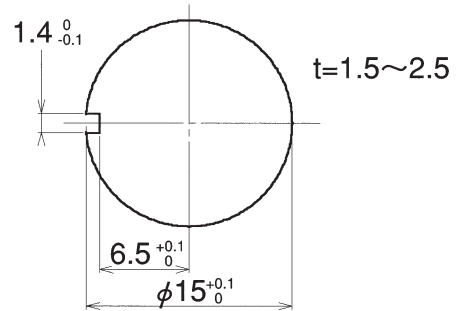
形名 Part No.	スイッチ特性 Switching function		回路図 Circuit diagrams	
			(1)	(2)
LTM3-02-□	OFF	(ON)		
接続端子 Connecting terminals	—	(1)-(2)		

(ON)はモーメンタリーです。□にはカラーボタンの色調記号が入ります。
(ON) : means Momentary. Button Color number is indicated in □

■適用コネクター
Applicable Connector

日本圧着端子製造(株)製
ZHR-2タイプ
ZHR2 type from JST

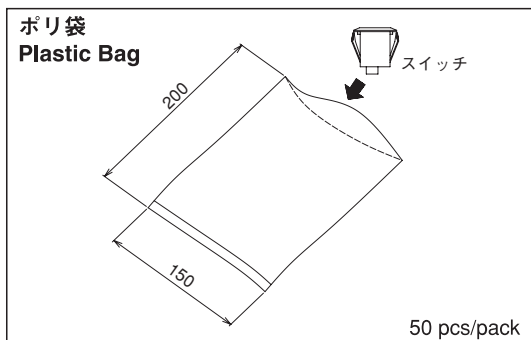
■パネル抜孔図
Panel Cut-Out Dimensions



■品種一覧表/ Table of Part Numbers

ボタン色調 Button color	形名 Part No.
黒 Black	★ LTM3-02-K
グレー Gray	LTM3-02-G
赤 Red	★ LTM3-02-R
緑 Green	★ LTM3-02-M

■梱包仕様/Packaging Specifications LTM3-01 LTM3-02



★(黒星)は、受注生産品です。
★: Made to order products.