

FP

■ 端子：フォーミング
■ ツマミ色：黄

丸洗い

RoHS対応品

RoHS
Compliance

極超小形押ボタンスイッチ Hyper-miniature Pushbutton Switches

■ 特長

1. 極超小形。従来のAシリーズの1/2体積比です。
2. ハンダ付け後の丸洗い洗浄が可能です。
3. 端子取付は0.1インチ(2.54ミリ)ピッチです。
4. 操作性は独立した節度機構により軽快なフィーリングです。
5. 接触信頼性はクリップコンタクトにより長期安定性があります。
6. 金メッキ接点

■ Features

1. It is of ultra-compact type. The volumetric ratio is half that of the conventional Series A.
2. Immersion cleaning is possible after soldering.
3. Terminal mounting is at 0.1-inch pitches.
4. Independent detent mechanism provides light feel operability.
5. Regarding the contact reliability, a long-term stability is assured by the clip contact.
6. Gold plated contacts.

■ 仕様

定 格	最大定格	0.4VA (DC28V Max.)
	最小定格	DC20mV 1μA
初期接触抵抗	100mΩ 以下	(AC200μV 1.5mA)
耐 電 圧	AC250V 1分間	
絶 縁 抵 抗	500MΩ 以上	(DC250V)
電 気 的 寿 命	最大定格で10,000回	
作 動 力	1.47±0.98 N	
使用温度範囲	-40~+85℃	
保存温度範囲	-40~+85℃	

■ Specifications

Rating	Max.	0.4VA (28VDC max.)
	Min.	1μA 20mVDC
Initial contact resistance	100mΩ max.	(1.5mA 200μVAC)
Dielectric strength	250VAC 1 minute	
Insulation resistance	500MΩ min.	(250VDC)
Electrical life	10,000 operations at max. rating,	
Operating force	1.47±0.98N	
Operating temperature range	-40~+85℃	
Storage temperature range	-40~+85℃	

■ 形名の説明/Part Numbering

F P 2 F - 2 M - Z

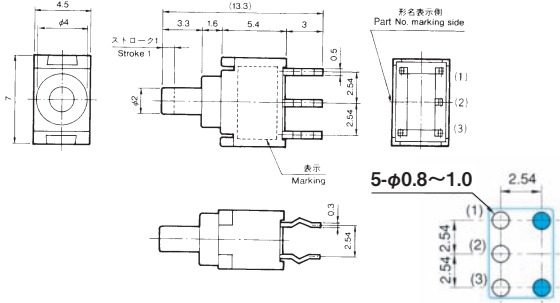
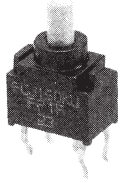
シリーズ記号 操作部形状 極数 スイッチ特性 端子形状 操作部形状
Series code Actuator shape Number of poles Switching function Terminal style Actuator shape

記号 Code	種 類 Type	数字 Fig.	極数 Number of poles	記号 Code	スイッチ特性 Switching function	数字 Fig.	端子形状 Terminal style	記号 Code	操作部形状 Actuator shape
P	押ボタン Pushbutton	1	単極 1 pole	F	ON - (ON)	2	P/C端子 P/C	M	スタンダード Standard
		2	2極 2 poles			5	R/A端子 Right angle		
						4	V/M端子 Vertical mounting		

「2」タイプ端子形状 (形状：P/C端子) Terminal style of 「2」 (Style：P/C Terminal)	「4」タイプ端子形状 (形状：V/M端子) Terminal style of 「4」 (Style：V/M Terminal)	「5」タイプ端子形状 (形状：R/A端子) Terminal style of 「5」 (Style：R/A Terminal)

単極双投/SPDT

PC



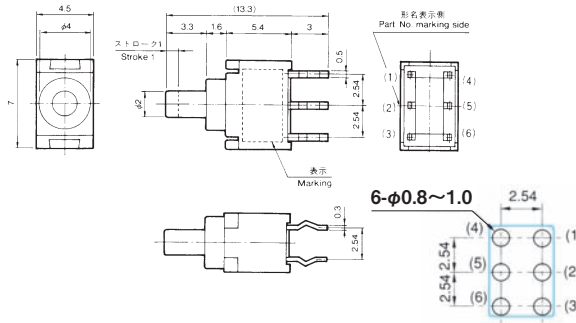
ボックスには端子番号を表示していません。
Terminal number not shown on box.

スイッチ特性 Switching function		
形名 Part No.	FP1F-2M-Z	(ON)
接続端子 Connecting terminals	2-3	2-1

プリント基板孔あけ寸法図 (Top view)
PC Hole Layouts

2極双投/DPDT

PC



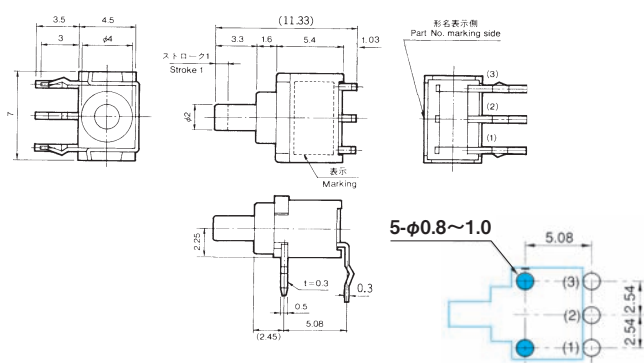
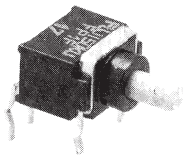
ボックスには端子番号を表示していません。
Terminal number not shown on box.

スイッチ特性 Switching function		
形名 Part No.	★ FP2F-2M-Z	(ON)
接続端子 Connecting terminals	2-3 5-6	2-1 5-4

プリント基板孔あけ寸法図 (Top view)
PC Hole Layouts

単極双投/SPDT

R/A



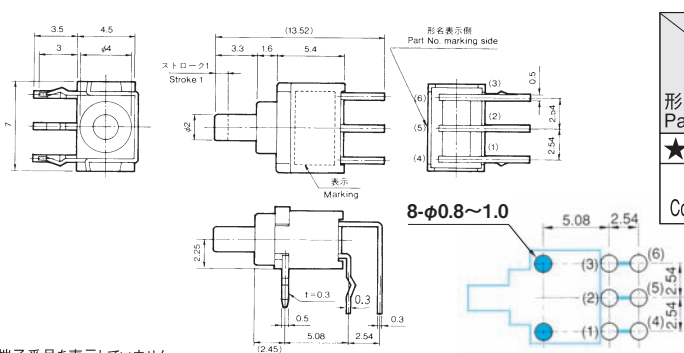
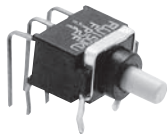
ボックスには端子番号を表示していません。
Terminal number not shown on box.

スイッチ特性 Switching function		
形名 Part No.	FP1F-5M-Z	(ON)
接続端子 Connecting terminals	2-3	2-1

プリント基板孔あけ寸法図 (Top view)
PC Hole Layouts

2極双投/DPDT

R/A



ボックスには端子番号を表示していません。
Terminal number not shown on box.

スイッチ特性 Switching function		
形名 Part No.	★ FP2F-5M-Z	(ON)
接続端子 Connecting terminals	2-3 5-6	2-1 5-4

プリント基板孔あけ寸法図 (Top view)
PC Hole Layouts

別売付属部品/Optional Accessories

《添付部品/Supplied Separately》

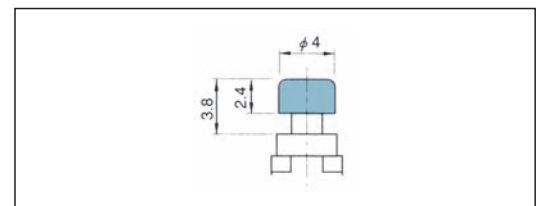
部品名 Part Name	寸法図 Dimension	色調 Color	形名 Part Number
カラーキャップ Color Cap		白 White	140000481453
		赤 Red	140000481452
		黒 Black	140000481451
		グレー Gray	140000481450

は、別売付属部品です。
: Optional Accessories

ブルーの線は、スイッチの外郭線です。
Blue-lined is the switch outline.

カラーキャップ取付時寸法

Color Cap Mounting



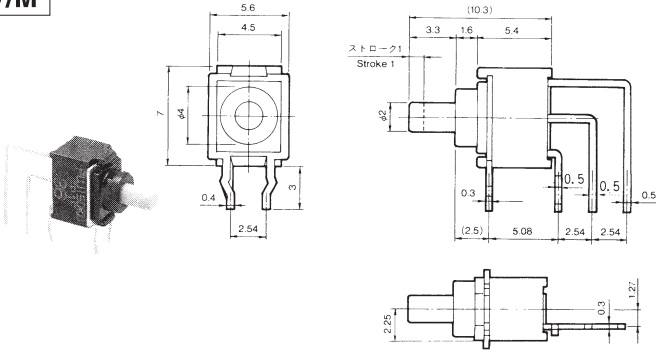
(ON)は、モーメンタリーです。
(ON) : Momentary

★(黒星)は、受注生産品です。
★ : Made to order products.

トグルスイッチ
レバーロックスイッチ
押ボタンスイッチ
照光式スイッチ
表面実装用スイッチ
デッドスイッチ
スライドスイッチ
ロータリースイッチ
キースイッチ
トリガースイッチ
フラットスイッチ

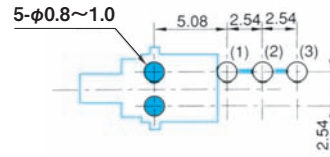
単極双投/SPDT

V/M



ボックスには端子番号を表示していません。
Terminal number not shown on box.

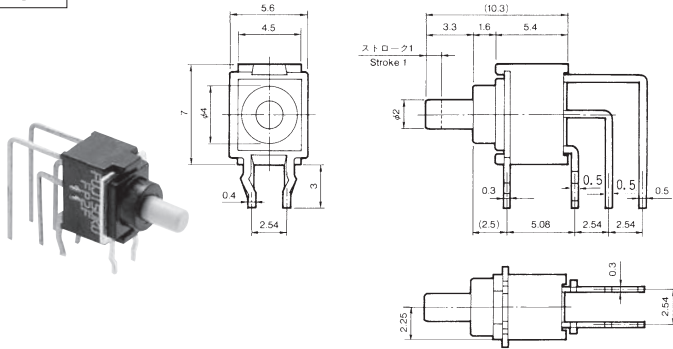
スイッチ特性 Switching function		
形名 Part No.	ON	(ON)
接続端子 Connecting terminals	2-3	2-1



プリント基板穴あけ寸法図 (Top view)
PC Hole Layouts

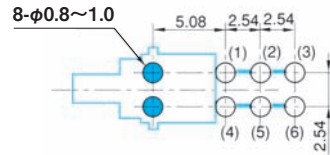
2極双投/DPDT

V/M



ボックスには端子番号を表示していません。
Terminal number not shown on box.

スイッチ特性 Switching function		
形名 Part No.	ON	(ON)
接続端子 Connecting terminals	2-3 5-6	2-1 5-4



プリント基板穴あけ寸法図 (Top view)
PC Hole Layouts

■取扱注意事項/Precautions (FP, FT, FL)

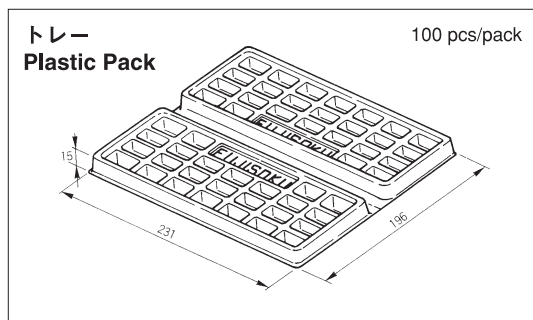
1. はんだ付け仕様/Soldering

- (1)手付け/Hand soldering
装置：はんだゴテ
Device : Solder iron
380°C Max. 3 sec. Max.
- (2)フローライン/Auto soldering
装置：噴流式または浸漬式
Device : Jet wave or dip type
275°C Max. 6 sec. Max.
・プリヒートは、80~120°C以下、120秒以内での作業をお願いします。
Preheat should be within 80-120°C, 120 sec.
- (3)共通ランドに2端子以上はんだ付けする場合は、ソルダーレジストで独立させてください。
When soldering two or more terminals to the common land, use solder resist to solder them independently.

2. 洗浄仕様/Flux Cleaning

- (1)溶剤は、フッ素系又はアルコール系のものをご使用ください。
Solvents : Fluorine or Alcohol type
- (2)半田付け後洗浄する場合は、端子部温度が90°C以下、または、常温で5分以上放置後洗浄してください。
Cleaning shall be made when terminal temperature falls to 90°C or lower. Or, leave the switch at normal temperature for 5 minutes or longer, before cleaning.
- (3)超音波洗浄はできません。
Do not apply ultrasonic cleaning.

■梱包仕様/Packaging Specifications



ブルーの線は、スイッチの外郭線です。
Blue-lined is the switch outline.

(ON)は、モーメンタリーです。
(ON) : Momentary

★(黒星)は、受注生産品です。
★ : Made to order products.