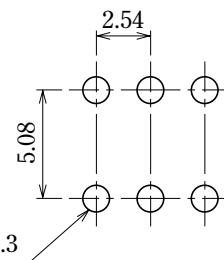
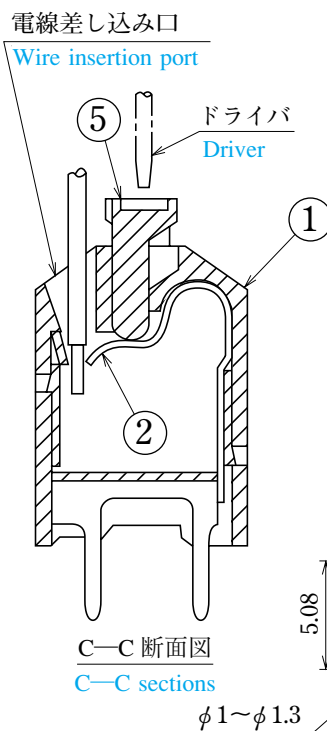
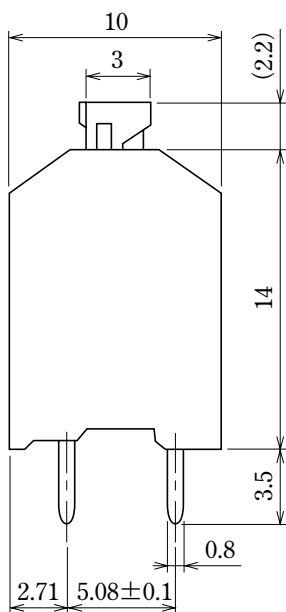
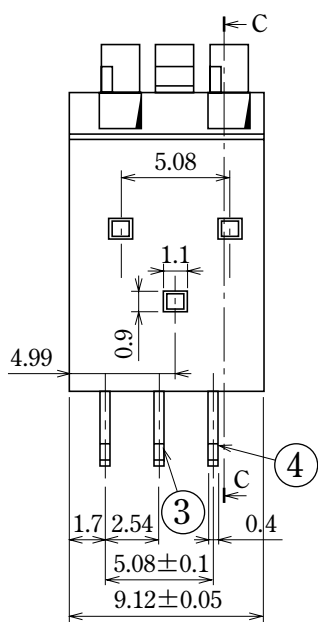
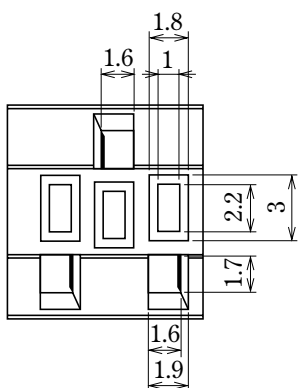
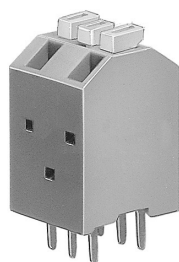


ピッチ/Pitch 2.54mm



型名 Type Number	<b>F6020-3P</b>
定格 Rating	AC250V 5 A
絶縁抵抗 Insulation Resistance	500V 1000MΩ 以上 DC500V 1000MΩ and over
耐電圧 Withstands Voltage	2000V 1 分間以上 AC2000V 1 minute and over
適合電線 Compatible Wire	単線 (Solid wire) φ0.32mm~φ1.0mm 28AWG~18AWG より線 (Stranded wire) 0.08mm <sup>2</sup> ~0.823mm <sup>2</sup> 28AWG~18AWG 線むき長さ: 7~10mm Stripped wire Length: 7~10mm 最大通電電流5A時: 0.5mm <sup>2</sup> Maximum current 5A: 0.5mm <sup>2</sup>

一般公差/General Tolerance
0~50未満 ±0.2 / Less than 50 ±0.2
50~100未満 ±0.3 / Less than 100 ±0.3

尺度/Scale 3/1 単位/Unit mm

ねじなし  
端子盤

- 注文方法: [型名] — [3] P.
- Ordering Form: Type No. No. of Poles (P)
- 電線の接続、解除はマイナスドライバーで行う。
- The wire should be connected and disconnected with a minus driver.

■仕様/Specifications.

部番/Part No.	名称/Part Name	材質/Material	規格/Standard	寸法/Size	処理/Treatment	備考/Remark
1	基板 Base	ナイロン66 Nylon 66	UL			グレー Gray
2	ワイヤクランプ Spring Wire clamp spring	ステンレス Stainless steel	SUS301	板厚 t 0.3		
3	接触板(A) Contact plate (A)	りん青銅 Phosphor bronze	C5191R	板厚 t 0.4	スズメッキ Tin-Plated	
4	接触板(B) Contact plate (B)	りん青銅 Phosphor bronze	C5191R	板厚 t 0.4	スズメッキ Tin-Plated	
5	ノブ Knob	ジュラコン Duracon	UL			ナチュラル Natural

プリント基板推奨寸法  
PCB specifications