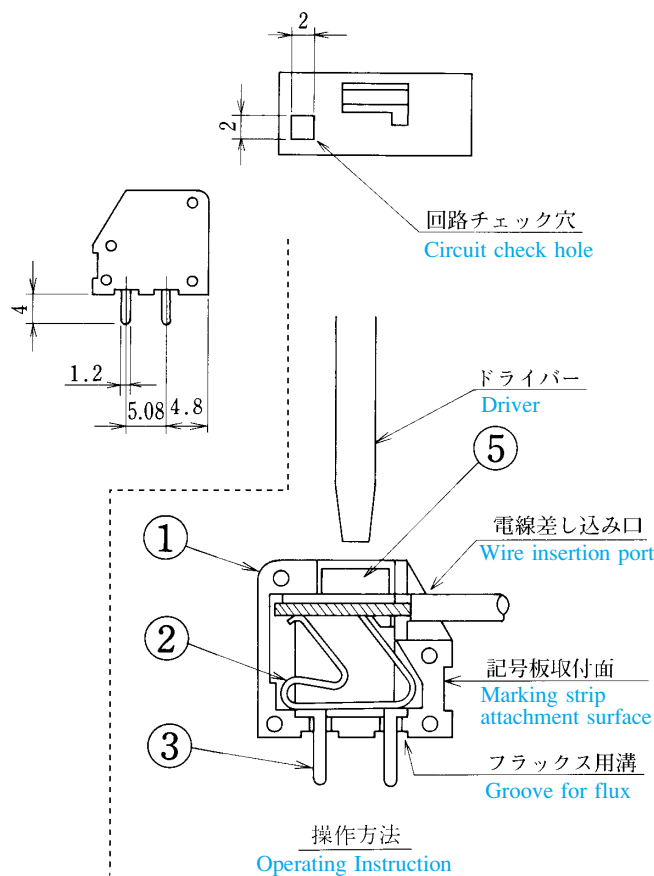
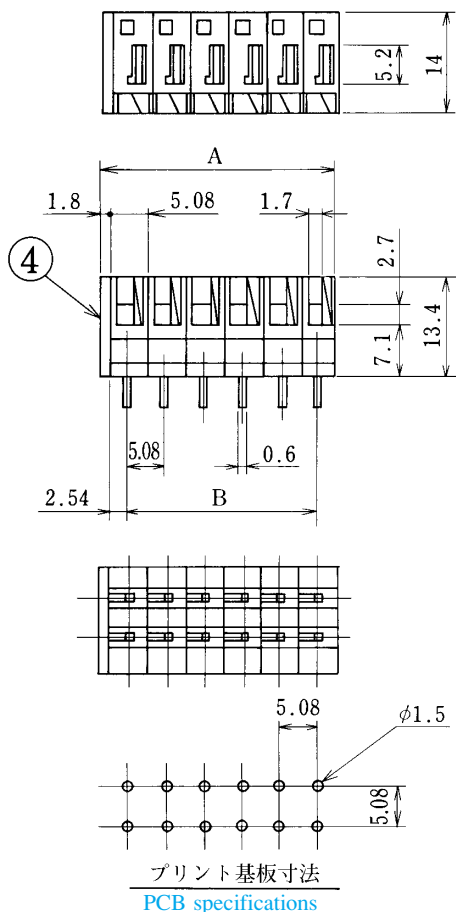


ピッチ/Pitch 5.08mm

型名 Type Number	F6006
定格 Rating	AC250V 12A
絶縁抵抗 Insulation Resistance	500V 1000MΩ以上 DC500V 1000MΩ and over
耐電圧 Withstands Voltage	2000V 1分間以上 AC2000V 1 minute and over
適合電線 Compatible Wire	本文を御参照下さい Refer to the text

一般公差/General Tolerance ±0.5

尺度/Scale 1/1 単位/Unit mm



- 注文方法：型名 — 極数 P.
- Ordering Form : Type No. No. of Poles (P)
- 電線の接続、解除はドライバー操作で行う。
- The wire should be connected and disconnected with a driver.
- 適合電線 $\phi 0.6 \sim \phi 1.6$ 単銅線
- Compatible wire : $\phi 0.6 \sim \phi 1.6$ single copper wire.
- 線むき長さ 9 ~ 10mm
- Stripped wire length : 9 ~ 10 mm

■仕様/Specifications.

部番/Part No.	名称/Part Name	材質/Material	規格/Standard	寸法/Size	処理/Treatment	備考/Remark
1	基板 Base	ナイロン66 Nylon 66	UL			グレー Gray
2	ワイヤークランプ Wire clamp spring	ステンレス Stainless steel	SUS301			
3	接触板 Contact plate	黄銅 Brass	C2680R		スズメッキ Tin-Plated	
4	エンドプレート End plate	ナイロン66 Nylon 66	UL			グレー Gray
5	ノブ Knob	ポリカーボネート Polycarbonate	UL			黒色 Black

極数/Poles	1P	2	3	4	5	6	7	8	9	10	11	12	13	14	15	16	17	18	19	20
A	6.88	11.96	17.04	22.12	27.20	32.28	37.36	42.44	47.52	52.60	57.68	62.76	67.84	72.92	78.00	83.08	88.16	93.24	98.32	103.40
B	-	5.08	10.16	15.24	20.32	25.40	30.48	35.56	40.64	45.72	50.80	55.88	60.96	66.04	71.12	76.20	81.28	86.36	91.44	96.52