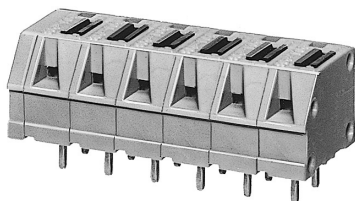


# ねじなし端子盤



No screw-type Terminal Block

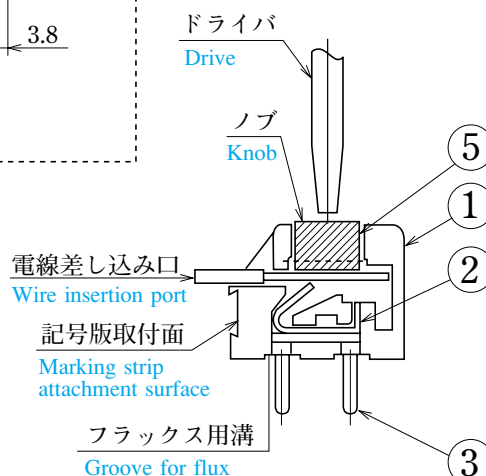
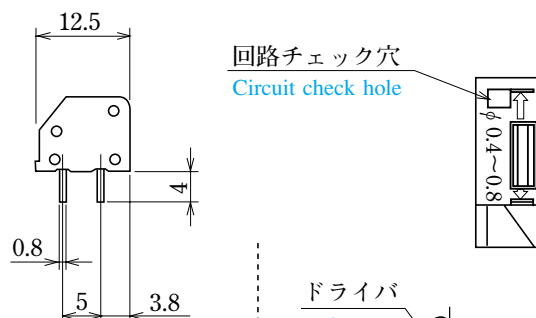
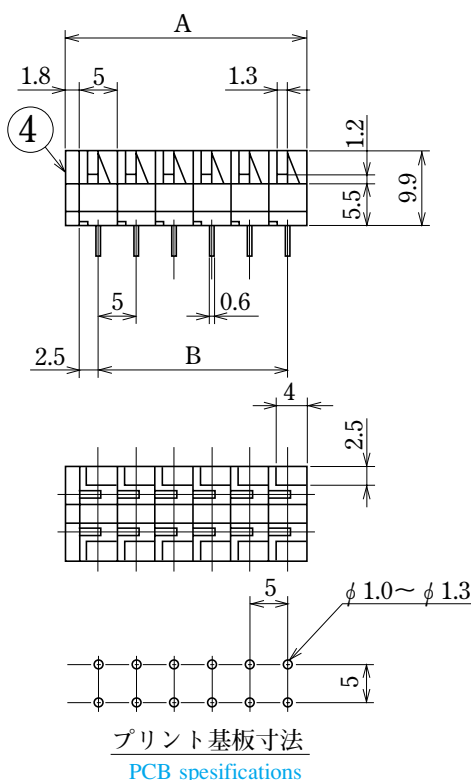
ピッチ/Pitch 5 mm



型名 Type Number	<b>F6005</b>
定格 Rating	AC250V 8 A
絶縁抵抗 Insulation Resistance	500V 1000MΩ 以上 DC500V 1000MΩ and over
耐電圧 Withstands Voltage	2000V 1 分間以上 AC2000V 1 minute and over
適合電線 Compatible Wire	本文を御参照下さい Refer to the text

一般公差/General Tolerance ±0.5

尺度/Scale 1/1 単位/Unit mm



操作方法  
Operating Instruction

ねじなし  
端子盤

- 注文方法：型名 — 極数 P.
- Ordering Form : Type No. No. of Poles (P)
- 電線の接続、解除はドライブで行う。
- The wire should be connected and disconnected with a driver.
- 適合電線 φ 0.4 ~ φ 0.8 単銅線
- Compatible wire : φ 0.4 ~ φ 0.8 single copper wire.
- 線むき長さ：8 ~ 9 mm
- Stripped wire length : 8 ~ 9 mm

■仕様/Specifications.

部番/Part No.	名称/Part Name	材質/Material	規格/Standard	寸法/Size	処理/Treatment	備考/Remark
1	基板 Base	ナイロン66 Nylon 66	UL			グレー Gray
2	ワイヤークランプ Wire clamp spring	ステンレス Stainless steel	SUS301			
3	接触板 Contact plate	黄銅 Brass	C2680R		スズメッキ Tin-Plated	
4	エンドプレート End plate	ナイロン66 Nylon 66	UL			グレー Gray
5	ノブ Knob	ポリカーボネート Polycarbonate	UL			黒色 Black

極数/Poles	1P	2	3	4	5	6	7	8	9	10	11	12	13	14	15	16	17	18	19	20
A	6.8	11.8	16.8	21.8	26.8	31.8	36.8	41.8	46.8	51.8	56.8	61.8	66.8	71.8	76.8	81.8	86.8	91.8	96.8	101.8
B	-	5.0	10.0	15.0	20.0	25.0	30.0	35.0	40.0	45.0	50.0	55.0	60.0	65.0	70.0	75.0	80.0	85.0	90.0	95.0