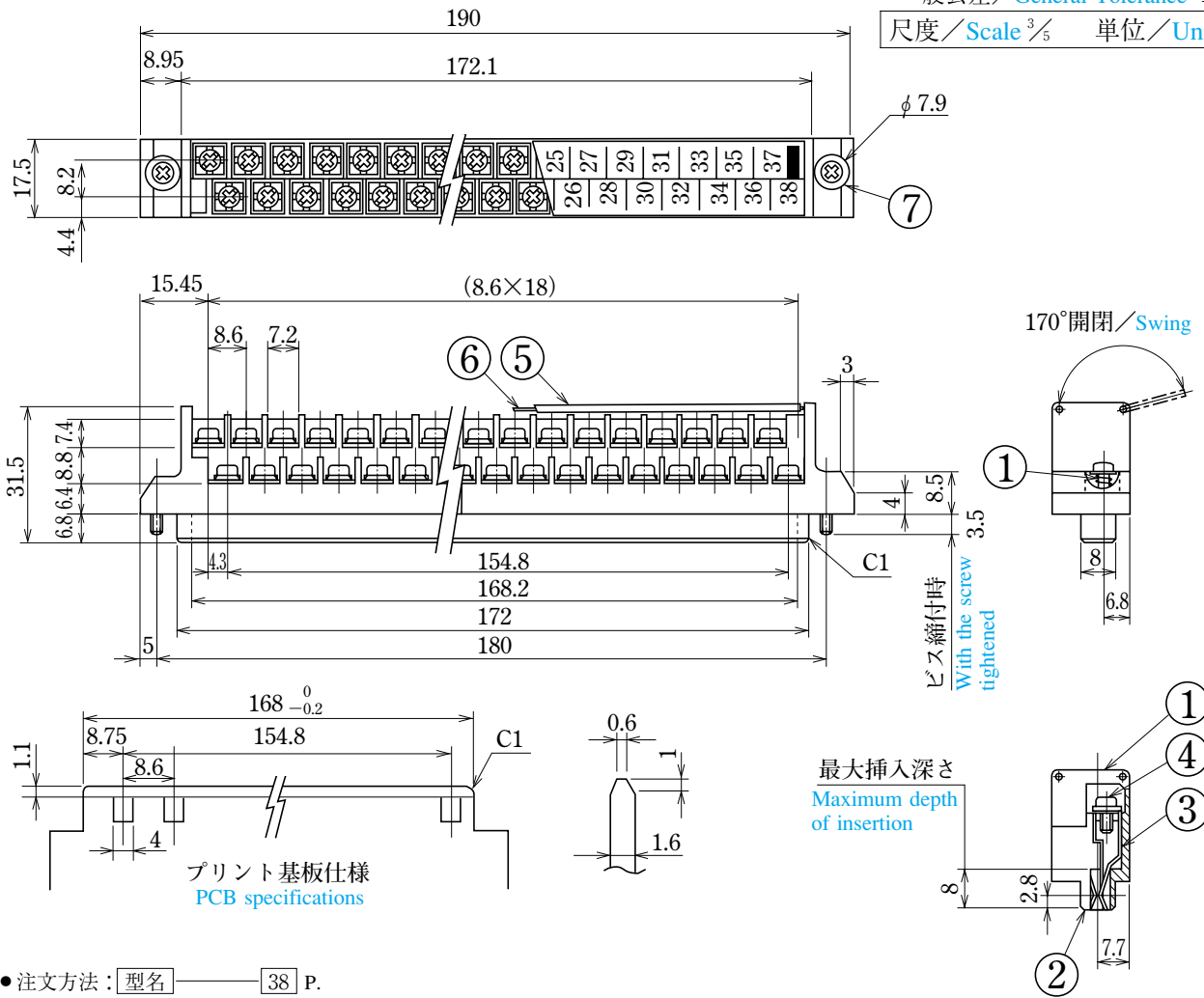


ピッチ/Pitch 8.6mm

型名 Type Number	F5016
定格 Rating	AC250V 8 A
絶縁抵抗 Insulation Resistance	500V 1000MΩ 以上 DC500V 1000MΩ and over
耐電圧 Withstands Voltage	2000V 1 分間以上 AC2000V 1 minute and over
接触抵抗 Connection Resistance	15mΩ 以下 15mΩ and less
適合電線 Compatible Wire	0.75mm ²
極数 Number of Poles	38P

一般公差/General Tolerance ±0.5

尺度/Scale $\frac{3}{5}$ 単位/Unit mm



- 注文方法: **型名** — **38** P.
- Ordering Form: Type No. No. of Poles (P)
- 結線ビス: 締付トルクは0.6N・mです。
- Connection screw: Tightening torque is 0.6 N・m.

■仕様/Specifications.

部番/Part No.	名称/Part Name	材質/Material	規格/Standard	寸法/Size	処理/Treatment	備考/Remark
1	基板 Base	PBT	UL			黒色 Black
2	コンタクト(A) Contact (A)	りん青銅 Phosphor bronze	C5191R	板厚 t 0.4	ニッケルメッキ Nickel-Plated	コンタクト部金メッキ Contact point is plated with gold
3	コンタクト(B) Contact (B)	りん青銅 Phosphor bronze	C5191R	板厚 t 0.4	ニッケルメッキ Nickel-Plated	コンタクト部金メッキ Contact point is plated with gold
4	結線ビス Screw	鉄 Steel	SWCH・SPCC	M3×0.5×6 ℓ	ニッケルメッキ Nickel-Plated	フリータンシビス Type②
5	カバー Cover	ポリカーボネート Polycarbonate	UL			透明 Transparence
6	記号紙 Marking strip	ケント紙 Paper		板厚 t 0.5		白色 White
7	取付ビス Mounting screw	鉄 Steel	SWCH	M3×0.5×8.5 ℓ	三価クロムメッキ Trivalent chrome plated	
8	スプリング Spring	ステンレス Stainless steel	SUS304			

コネクタ シ