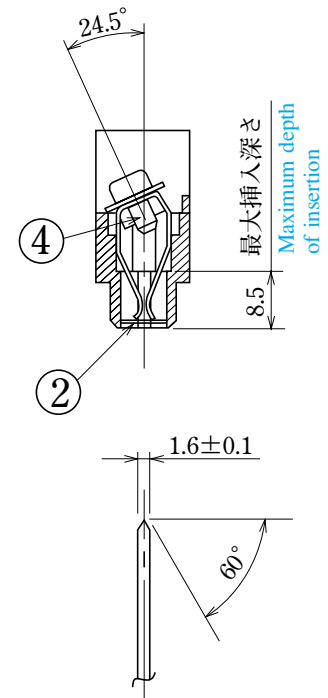
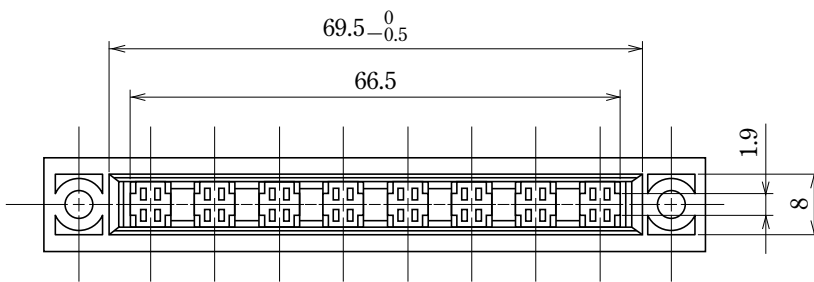
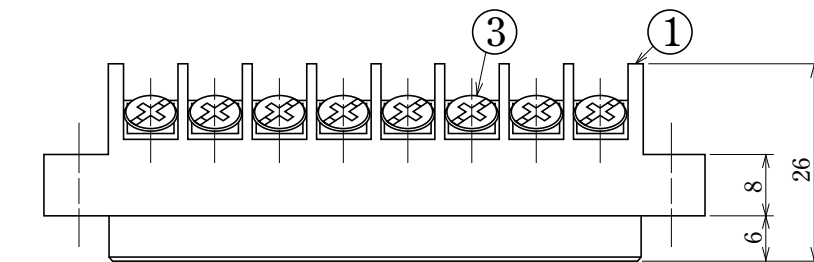
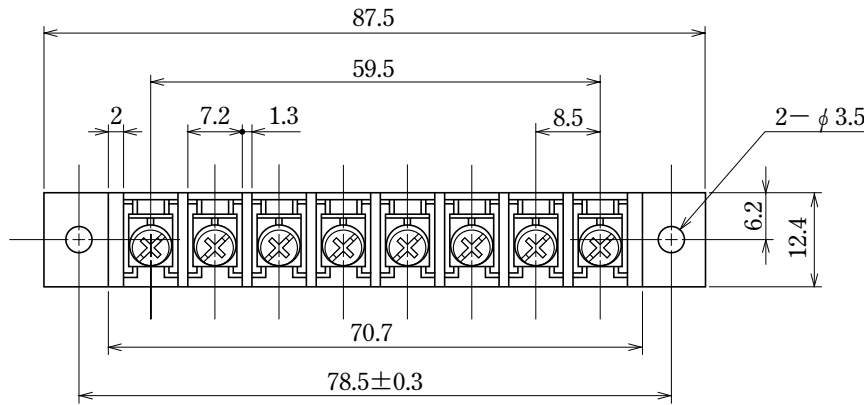


ピッチ/Pitch 8.5mm

型名 Type Number	F5009
定格 Rating	AC250V 10A
絶縁抵抗 Insulation Resistance	500V 1000MΩ 以上 DC500V 1000MΩ and over
耐電圧 Withstands Voltage	2000V 1分間以上 AC2000V 1 minute and over
接触抵抗 Connection Resistance	15mΩ 以下 15mΩ and less
適合電線 Compatible Wire	0.75mm ²
極数 Number of Poles	8 P

一般公差/General Tolerance ±0.5

尺度/Scale 1/1 単位/Unit mm



最大挿入深さ
Maximum depth of insertion

プリント基板面取り仕様

Specifications for chamfering the tip of PCB

- 注文方法: 型名 8 P.
- Ordering Form: Type No. No. of Poles (P)
- 結線ビス: 締付トルクは1.0N・mです。
- Connection screw: Tightening torque is 1.0 N・m.

■仕様/Specifications.

部番/Part No.	名称/Part Name	材質/Material	規格/Standard	寸法/Size	処理/Treatment	備考/Remark
1	基板 Base	PBT	UL			黒色 Black
2	コンタクト Contact	リン青銅 Phosphor bronze	C5191R	板厚 t 0.4	ニッケルメッキ Nickel-Plated	コンタクト部金メッキ Contact point is plated with gold
3	結線ビス Screw	鉄 Steel	SWCH・SPCC	M3.5×0.6×7 l	ニッケルメッキ Nickel-Plated	フリータンシビス Type②
4	ナット Nut	鉄 Steel	SWCH	M3.5×0.6	三価クロムメッキ Trivalent chrome plated	六角 Hexagon