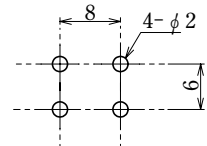


型名 Type Number	F4096
定格 Rating	20A

一般公差/General Tolerance ±0.5

尺度/Scale 1/1 単位/Unit mm

基板加工例
Processing the printed board



プリント基板厚 t 1.4~2.0
Printed board : t1.4~2.0

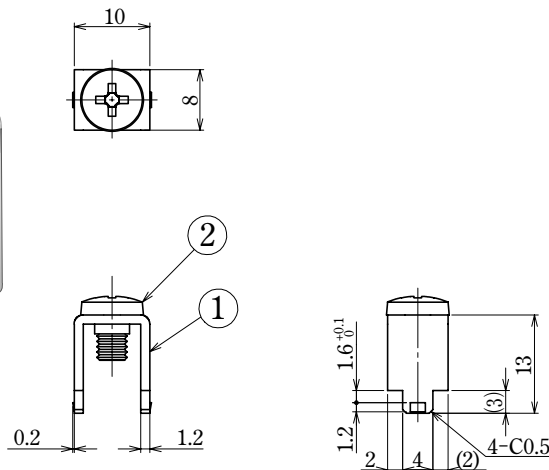
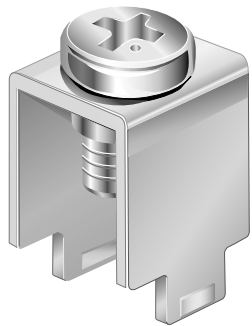
●注文方法：型番（下表の型番を御参照下さい。）

●Ordering Form：Type No. (See the type number in the following table)

■仕様/Specification.

部番/Part No.	名称/Part Name	材質/Material	寸法/Size	規格/Standard	処理/Treatment
1	基板端子 Printed board terminal	黄銅 Brass	板厚 t=0.8	C2680R	スズメッキ Tin-Plated
2	結線ビス Screw	黄銅 Brass		C2700W	ニッケルメッキ Nickel-Plated

型番/Type No.	納入される物/Product Delivered
F4096C	基板端子 (M4用) のみ (ビスなし) / Printed board terminal (for M4) only (w/o screws)
F4096CS	基板端子+M4×6L バインドビス組付 / Printed board terminal+M4×6L binding head screw attached

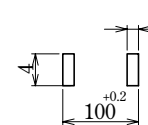


型名 Type Number	F4097
定格 Rating	40A

一般公差/General Tolerance ±0.5

尺度/Scale 1/1 単位/Unit mm

基板加工例
Processing the printed board



プリント基板厚 t 1.6~2.0
Printed board : t1.6~2.0

●注文方法：型番（下表の型番を御参照下さい。）

●Ordering Form：Type No. (See the type number in the following table)

■仕様/Specification.

部番/Part No.	名称/Part Name	材質/Material	寸法/Size	規格/Standard	処理/Treatment
1	基板端子 Printed board terminal	黄銅 Brass	板厚 t=1.2	C2680R	スズメッキ Tin-Plated
2	結線ビス Screw	黄銅 Brass		C2700W	ニッケルメッキ Nickel-Plated

型番/Type No.	納入される物/Product Delivered
F4097C	基板端子 (M4用) のみ (ビスなし) / Printed board terminal (for M4) only (w/o screws)
F4097CS	基板端子+M4×6L バインドビス組付 / Printed board terminal+M4×6L binding head screw attached