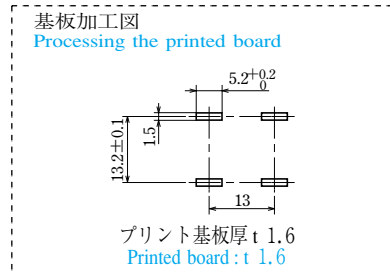


型名 Type Number	F4086
定格 Rating	60A

一般公差 / General Tolerance ±0.5

尺度 / Scale  $\frac{2}{1}$  単位 / Unit mm



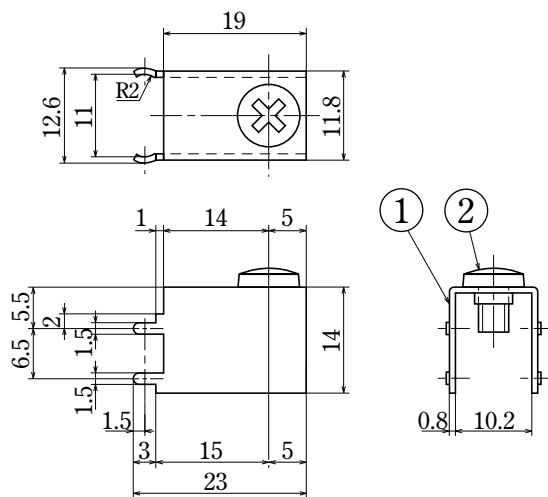
● 注文方法：型番 (下表の型番を御参照下さい)

● Ordering Form : Type No. (See the type number in the following table)

■仕様 / Specifications.

部番 / Part No.	名称 / Part Name	材質 / Material	規格 / Standard	処理 / Treatment
1	基板端子 Printed board terminal	黄銅 Brass	C2680R	スズメッキ Tin-Plated
2	結線ビス Screw	黄銅 Brass	C2700W	ニッケルメッキ Nickel-Plated
3	六角ナット Hexagon nut	鉄 Steel	SWRM	クロメートメッキ Chromate Plated

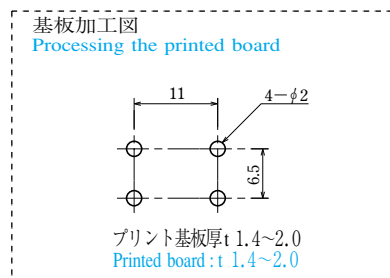
型番 / Type No.	納入される物 / Product Delivered
F4086E	基板端子 (M6用) のみ (ビスなし) / Printed board terminal (for M6) only (w/o screws)
F4086E S	基板端子 + M6 × 10L バインドビス M6 ナット組付 / Printed board terminal + M6 × 10L binding head screw, M6 nut attached



型名 Type Number	F4087
定格 Rating	20A

一般公差 / General Tolerance ±0.5

尺度 / Scale  $\frac{2}{1}$  単位 / Unit mm



● 注文方法：型番 (下表の型番を御参照下さい)

● Ordering Form : Type No. (See the type number in the following table)

■仕様 / Specifications.

部番 / Part No.	名称 / Part Name	材質 / Material	規格 / Standard	処理 / Treatment
1	基板端子 Printed board terminal	黄銅 Brass	C2680R	スズメッキ Tin-Plated
2	結線ビス Screw	黄銅 Brass	C2700W	ニッケルメッキ Nickel-Plated

型番 / Type No.	納入される物 / Product Delivered
F4087C	基板端子 (M4用) のみ (ビスなし) / Printed board terminal (for M4) only (w/o screws)
F4087C S	基板端子 + M4 × 6L バインドビス組付 / Printed board terminal + M4 × 6L binding head screw attached