

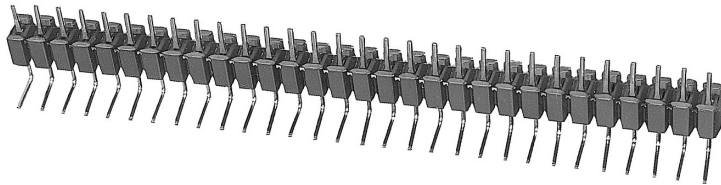
貫通型端子盤



Through-type Terminal Block

貫通型

プリント基板用

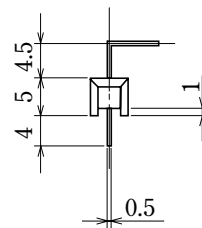
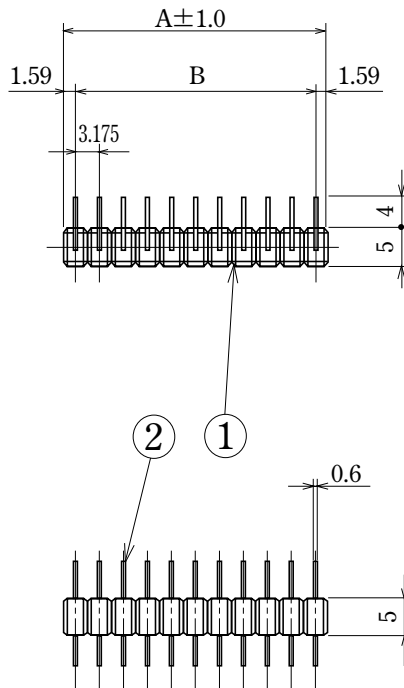


ピッチ/Pitch 3.175mm

型名 Type Number	F3003NL
定格 Rating	AC250V 3A
絶縁抵抗 Insulation Resistance	500V 1000MΩ以上 DC500V 1000MΩ and over
耐電圧 Withstands Voltage	2000V 1分間以上 AC2000V 1 minute and over

一般公差/General Tolerance ±0.5

尺度/Scale 1/1 単位/Unit mm



●注文方法：型名 ———— 極数 P.

●Ordering Form : Type No. No. of Poles(P)

■仕様/Specification.

部番/Part No.	名称/Part Name	材質/Material	規格/Standard	寸法/Size	処理/Treatment	備考/Remark
1	基板 Base	PBT	UL			黒色 Black
2	導電板 Terminal	りん青銅 Phosphor bronze	C5191R		スズメッキ Tin-Plated	

極数/Poles	1P	2	3	4	5	6	7	8	9	10	11	12	13	14	15	16	17	18	19	20	21	22
A	3.18	6.36	9.53	12.71	15.88	19.06	22.23	25.41	28.58	31.76	34.93	38.11	41.28	44.46	47.63	50.81	53.98	57.16	60.33	63.51	66.68	69.86
B	—	3.175	6.35	9.52	12.70	15.88	19.05	22.23	25.41	28.58	31.75	34.93	38.11	41.28	44.45	47.63	50.81	53.98	57.15	60.33	63.51	66.68

極数/Poles	23	24	25	26	27	28	29	30
A	73.03	76.21	79.38	82.55	85.73	88.91	92.08	95.26
B	69.85	73.03	76.21	79.38	82.55	85.73	88.91	92.08