

# 中継型端子盤



Relay-type Terminal Block

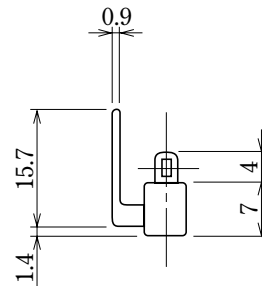
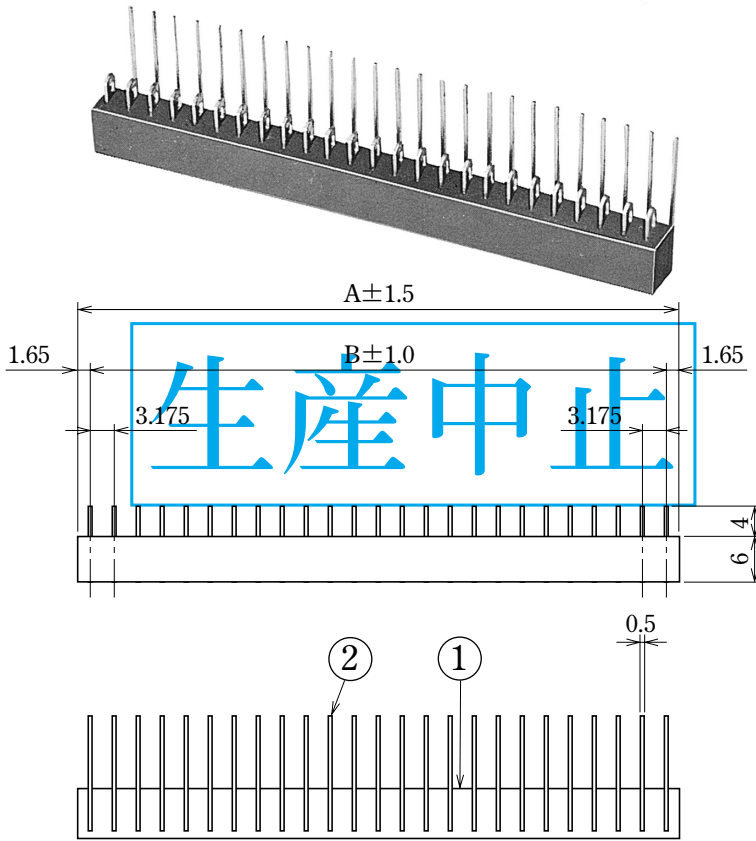
中継型

ピッチ/Pitch 3.175mm

型名 Type Number	F3001	
定格 Rating	AC250V 6 A	
絶縁抵抗 Insulation Resistance	500V 100MΩ 以上	DC500V 100MΩ and over
耐電圧 Withstands Voltage	1000V 1 分間以上	AC1000V 1 minute and over

一般公差/General Tolerance ±0.5

尺度/Scale 1/1 単位/Unit mm



- 注文方法: 型名 — 極数 P.
- Ordering Form: Type No. No. of Poles (P)

### 仕様/Specifications.

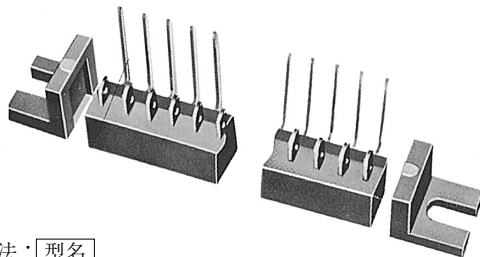
部番/Part No.	名称/Part Name	材質/Material	規格/Standard	寸法/Size	処理/Treatment	備考/Remark
1	基板 Base	フェノール樹脂 Phenolic	UL			青色 Blue
2	導電板 Terminal	りん青銅 Phosphor bronze	C5191R	板厚 t 0.5	半田メッキ Tin-Lead Alloys	

極数/Poles	1P	2	3	4	5	6	7	8	9	10	11	12	13	14	15	16	17	18	19	20	21	22
A	3.3	6.5	9.7	12.8	16.0	19.2	22.3	25.5	28.7	31.9	35.1	38.2	41.4	44.6	47.8	50.9	54.1	57.3	60.5	63.6	66.8	70.0
B	-	3.2	6.4	9.5	12.7	15.9	19.0	22.2	25.4	28.6	31.8	34.9	38.1	41.3	44.5	47.6	50.8	54.0	57.2	60.3	63.5	66.7

極数/Poles	23	24	25
A	73.2	76.3	79.5
B	69.9	73.0	76.2

### ホルダー/HOLDER

型名 Type Number	F3001H
-------------------	--------



- 注文方法: 型名
- Ordering Form: Type No.

### 仕様/Specifications.

材質/Material	規格/Standard	備考/Remark
ノリル PPO	UL	黒色 Black

