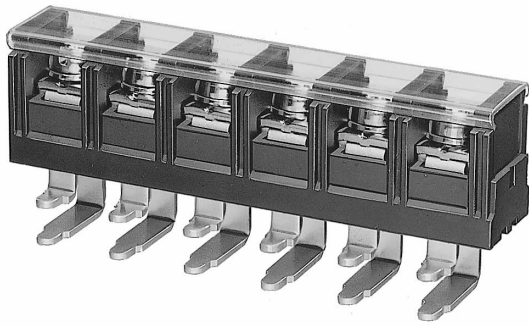


貫通型端子盤



Through-type Terminal Block

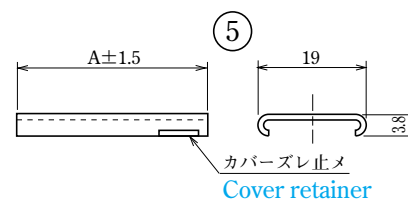
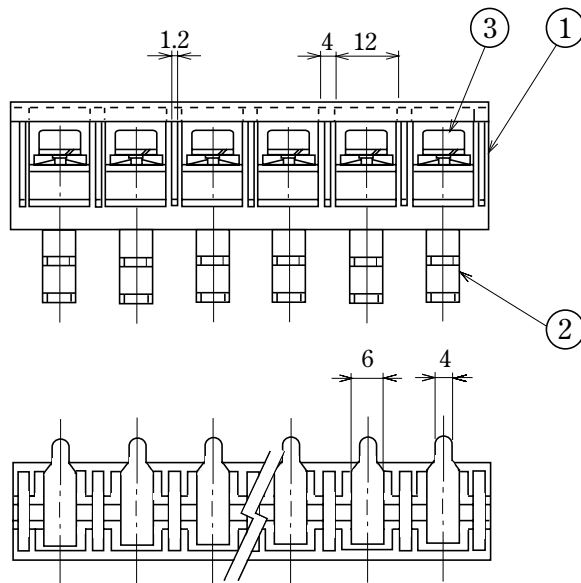
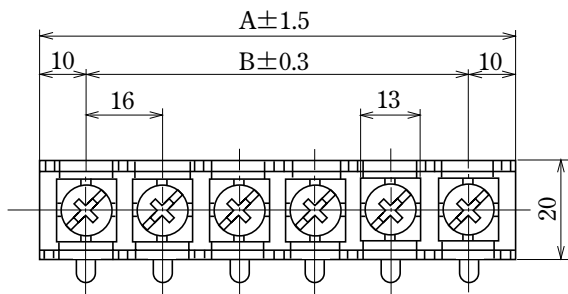


ピッチ/Pitch 16mm

型名 Type Number	F2370ALX
定格 Rating	AC600V 75A
絶縁抵抗 Insulation Resistance	500V 1000MΩ以上 DC500V 1000MΩ and over
耐電圧 Withstands Voltage	3000V 1分間以上 AC3000V 1 minute and over
適合電線 Compatible Wire	22mm ²

一般公差/General Tolerance ±0.5

尺度/Scale 2/3 単位/Unit mm



●注文方法： 型名 ————— 極数 P.

●Ordering Form : Type No. No. of Poles (P)

●結線ビス：締付トルクは3.0N・mです。

●Connection screw : Tightening torque is 3.0N・m.

●カバーはオプションとなっておりますので御希望の際は注文方法の末尾に-CT と御記入ください。但しカバーは添付納入となります。

●A cover is optional. To obtain one, add "-CT" to the end of the order description shown above. A cover will be delivered attached.

■仕様/Specification.

部番/Part No.	名称/Part Name	材質/Material	規格/Standard	寸法/Size	処理/Treatment	備考/Remark
1	基板 Base	PBT	UL			黒色 Black
2	導電板 Terminal	黄銅 Brass	C2680P	板厚 t1.6	スズメッキ Tin-Plated	
3	結線ビス Screw	鉄 Steel	SWCH・SPCC	M6×1.0×14ℓ	ニッケルメッキ Nickel-Plated	フリータンシビス Type①
4	六角ナット Hexagon nut	鉄 Steel	SWCH	M6×1.0	三価クロムメッキ Trivalent chrome-plated	
5	カバー Cover	ポリカーボネート Polycarbonate	UL	板厚 t0.7		透明 Transparence

極数/Poles	1P	2	3	4	5	6	7	8	9	10	11	12	13	14
A	20	36	52	68	84	100	116	132	148	164	180	196	212	228
B	—	16	32	48	64	80	96	112	128	144	160	176	192	208

貫通型

プリント基板用