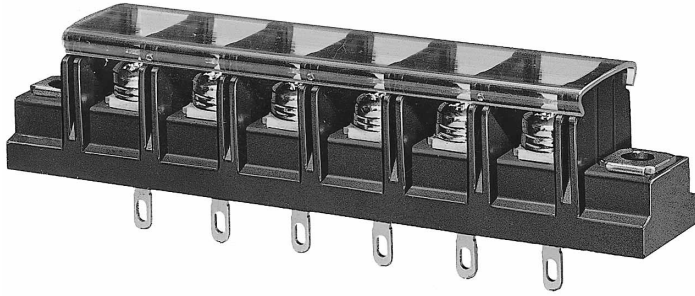


貫通型端子盤



Through-type Terminal Block

ピッチ/Pitch 13mm



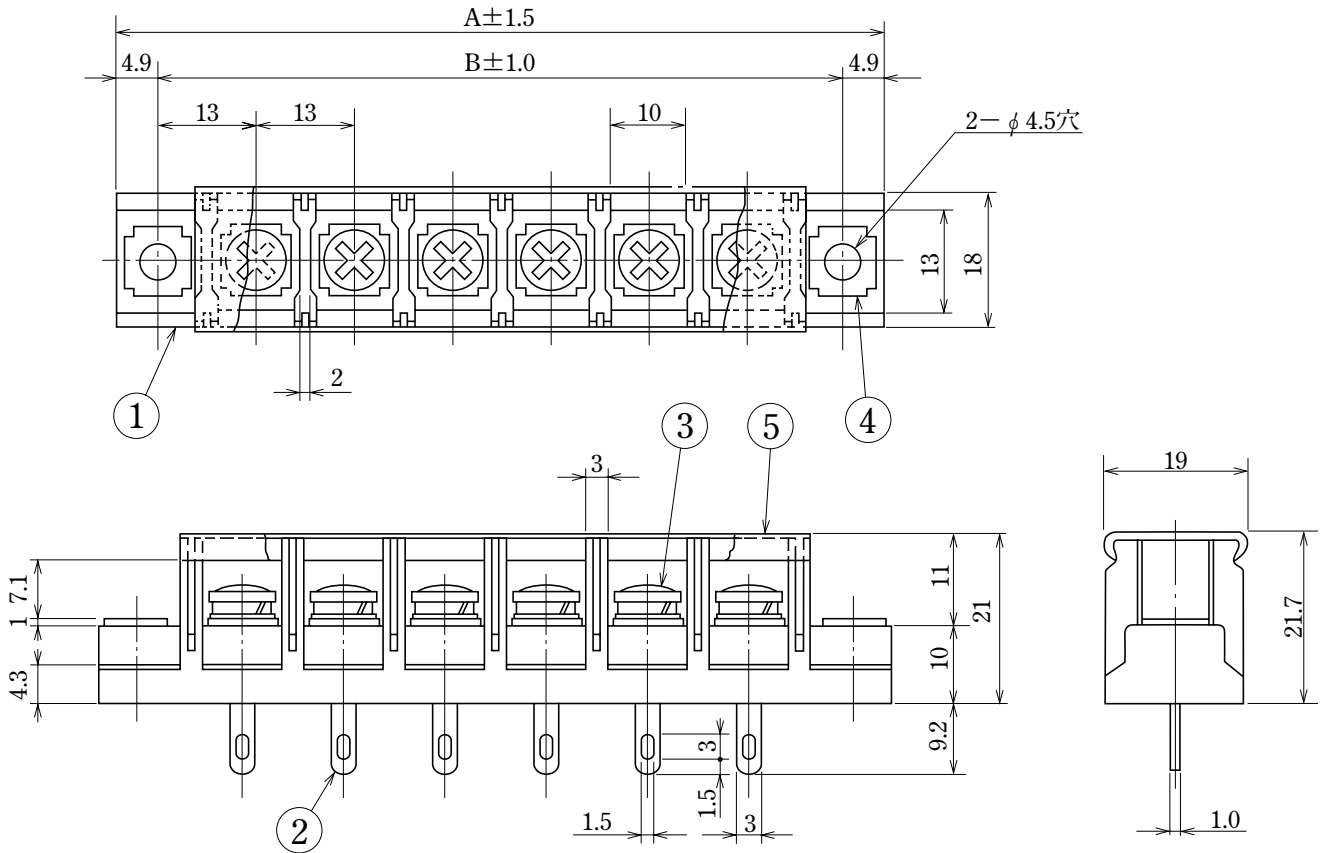
型名 Type Number	F2350B
定格 Rating	AC600V 30A
絶縁抵抗 Insulation Resistance	500V 1000MΩ 以上 DC500V 1000MΩ and over
耐電圧 Withstands Voltage	2500V 1分間以上 AC2500V 1 minute and over
適合電線 Compatible Wire	3.5mm ²

一般公差/General Tolerance ±0.5

尺度/Scale 1/1 単位/Unit mm

貫通型

半田付用



●注文方法： 型名 ———— 極数 P.

●Ordering Form： Type No. No. of Poles (P)

●結線ビス：締付トルクは1.4N・mです。

●Connection screw： Tightening torque is 1.4N・m.

●カバーはオプションとなっておりますので御希望の際は注文方法の末尾に-CT と御記入ください。但しカバーは添付納入となります。

●A cover is optional. To obtain one, add "-CT" to the end of the order description shown above. A cover will be delivered attached.

■仕様/Specification.

部番/Part No.	名称/Part Name	材質/Material	規格/Standard	寸法/Size	処理/Treatment	備考/Remark
1	基板 Base	PBT	UL			黒色 Black
2	導電板 Terminal	黄銅 Brass	C2680R	板厚 t1.0	スズメッキ Tin-Plated	
3	結線ビス Screw	黄銅 Brass	C2700W	M4×0.7×8ℓ	ニッケルメッキ Nickel-Plated	PW,SWセムスバインドType③
4	取付金具 Mounting plate	黄銅 Brass	C2680R	板厚 t1.0		ニッケルメッキ Nickel-Plated
5	カバー Cover	ポリカーボネート Polycarbonate	UL	板厚 t0.7		透明 Transparence

極数/Poles	1P	2	3	4	5	6	7	8	9	10	11	12	13	14	15	16	17	18	19	20	21	22
A	35.8	48.8	61.8	74.8	87.8	100.8	113.8	126.8	139.8	152.8	165.8	178.8	191.8	204.8	217.8	230.8	243.8	256.8	269.8	282.8	295.8	308.8
B	26.0	39.0	52.0	65.0	78.0	91.0	104.0	117.0	130.0	143.0	156.0	169.0	182.0	195.0	208.0	221.0	234.0	247.0	260.0	273.0	286.0	299.0