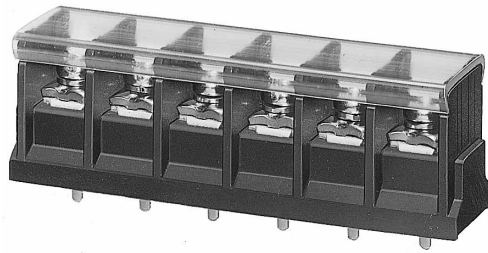


貫通型端子盤

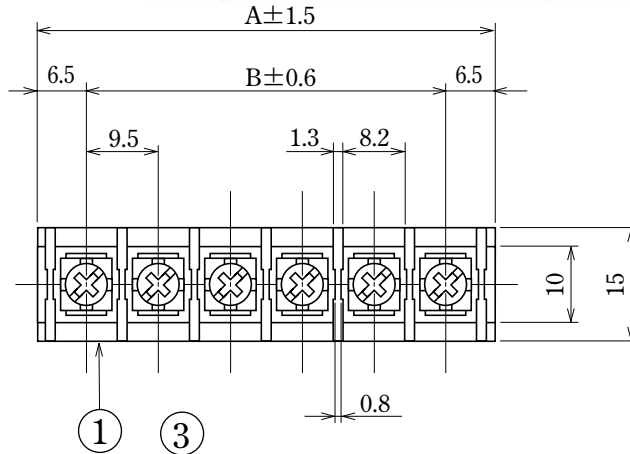


Through-type Terminal Block



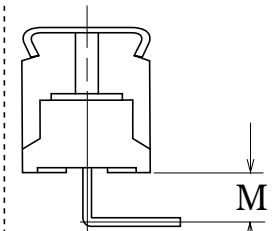
ピッチ/Pitch 9.5mm

型名 Type Number	F2311AX
定格 Rating	AC250V 15A
絶縁抵抗 Insulation Resistance	500V 1000MΩ以上 DC500V 1000MΩ and over
耐電圧 Withstands Voltage	2000V 1分間以上 AC2000V 1 minute and over
適合電線 Compatible Wire	1.25mm ²

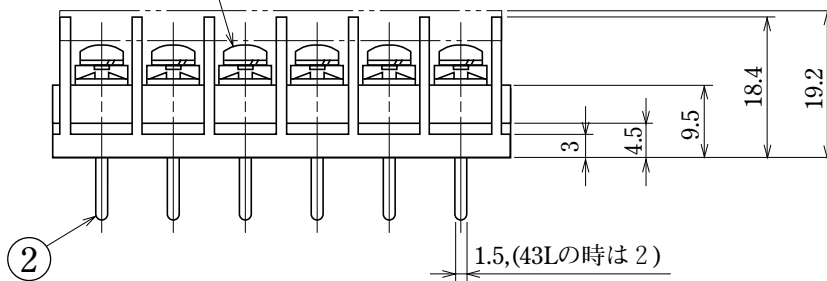


一般公差/General Tolerance ±0.5
尺度/Scale 1/1 単位/Unit mm

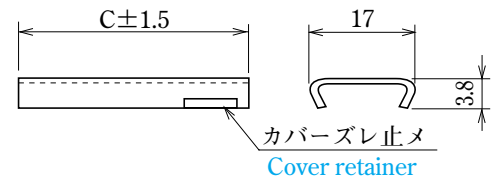
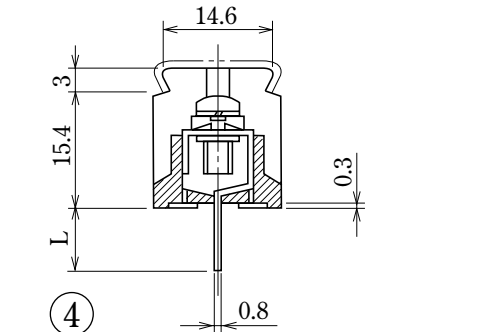
呼び/Nominal	L
4 L	4
8 L	8
10 L	10
14.6 L	14.6
20 L	20
30 L	30
43 L	43



リード曲げ加工例
Example of a lead bent



1.5, (43Lの時 2)
1.5,2 (In case of 43L)
(曲げ希望時)



- 注文方法: 型名 — リード長 L — 曲げ寸法 M — 極数 P.
- Ordering Form: Type No. — Lead Length (L) — Bent Length (M) — No. of Poles (P)
(if bending is desired)

- 結線ビス: 締付トルクは0.6N・mです。
- Connection screw: Tightening torque is 0.6N・m.
- カバーはオプションとなっておりますので御希望の際は注文方法の末尾に-CTと御記入ください。但しカバーは添付納入となります。
- A cover is optional. To obtain one, add "-CT" to the end of the order description shown above. A cover will be delivered attached.
- 結線ビスは、M3.5、M4仕様の製作も可能です。(M4は4L及び14.6Lのみ)
- Production of connection screw is also possible on specification of M3.5 and M4. (M4 is 4L or 14.6L)

仕様/Specification.

部番/Part No.	名称/Part Name	材質/Material	規格/Standard	寸法/Size	処理/Treatment	備考/Remark
1	基板 Base	PBT	UL			黒色 Black
2	導電板 Terminal	黄銅 Brass	C2680R	板厚 t0.8	スズメッキ Tin-Plated	
3	結線ビス Screw	鉄 Steel	SWCH・SPCC	M3×0.5×8ℓ	ニッケルメッキ Nickel-Plated	フリータンシビス Type①
4	カバー Cover	ポリカーボネート Polycarbonate	UL	板厚 t0.8		透明 Transparence

極数/Poles	1P	2	3	4	5	6	7	8	9	10	11	12	13	14	15	16	17	18	19	20	21	22
A	13.0	22.5	32.0	41.5	51.0	60.5	70.0	79.5	89.0	98.5	108.0	117.5	127.0	136.5	146.0	155.5	165.0	174.5	184.0	193.5	203.0	212.5
B	—	9.5	19.0	28.5	38.0	47.5	57.0	66.5	76.0	85.5	95.0	104.5	114.0	123.5	133.0	142.5	152.0	161.5	171.0	180.5	190.0	199.5
C	11.3	20.8	30.3	39.8	49.3	58.8	68.3	77.8	87.3	96.8	106.3	115.8	125.3	134.8	144.3	153.8	163.3	172.8	182.3	191.8	201.3	210.8

極数/Poles	23	24	25	26
A	222.0	231.5	241.0	250.5
B	209.0	218.5	228.0	237.5
C	220.3	229.8	239.3	248.8

貫通型

プリント基板用