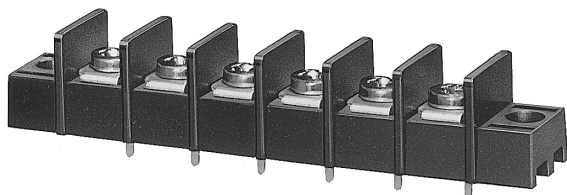


# 貫通型端子盤



Through-type Terminal Block

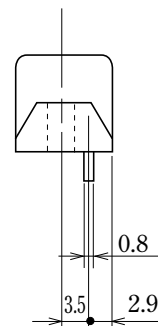
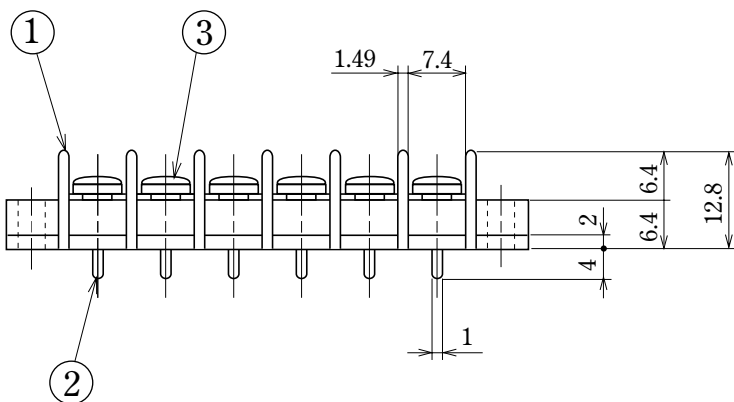
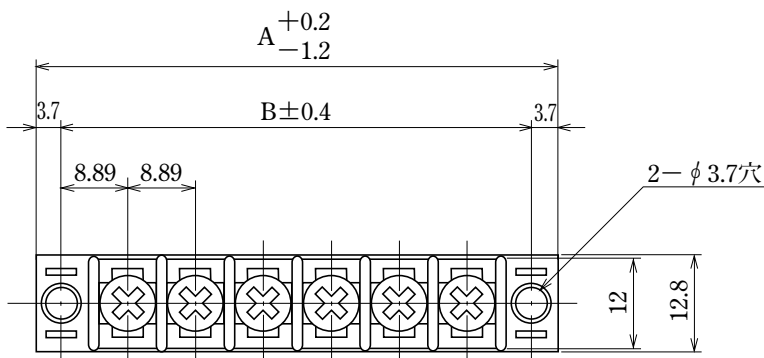
ピッチ/Pitch 8.89mm



型名 Type Number	F2309A
定格 Rating	AC250V 15A
絶縁抵抗 Insulation Resistance	500V 1000MΩ以上 DC500V 1000MΩ and over
耐電圧 Withstands Voltage	2000V 1分間以上 AC2000V 1 minute and over
適合電線 Compatible Wire	1.25mm <sup>2</sup>

一般公差/General Tolerance ±0.5

尺度/Scale 1/1 単位/Unit mm



●注文方法： 型名 ————— 極数 P.

●Ordering Form : Type No. No. of Poles (P)

●結線ビス：締付トルクは M3 が 0.6N・m、M3.5 が 1.0N・m です。(M3 と M3.5 が ありますので御指定下さい)

●Connection screw : Tightening torque is M3 : 0.6N・m, M3.5 : 1.0N・m. (Specify either M3 or M3.5 for a connecting screw)

●旧型名 (FULS-1040B)

### ■仕様/Specification.

部番/Part No.	名称/Part Name	材質/Material	規格/Standard	寸法/Size	処理/Treatment	備考/Remark
1	基板 Base	PBT	UL			黒色 Black
2	導電板 Terminal	黄銅 Brass	C2680R	板厚 t0.8	スズメッキ Tin-Plated	
3	結線ビス Screw	黄銅 Brass	C2700W	M3×0.5×6ℓ M3.5×0.6×6ℓ	ニッケルメッキ Nickel-Plated	バイインド Type ⑧

極数/Poles	1P	2	3	4	5	6	7	8	9	10	11	12	13	14	15	16	17	18	19	20	21	22
A	25.18	34.07	42.96	51.85	60.74	69.63	78.52	87.41	96.30	105.19	114.08	122.97	131.86	140.75	149.64	158.53	167.42	176.31	185.20	194.09	202.98	211.87
B	—	26.67	35.56	44.45	53.34	62.23	71.12	80.01	88.90	97.79	106.68	115.57	124.46	133.35	142.24	151.13	160.02	168.91	177.80	186.69	195.58	204.47

極数/Poles	23	24
A	220.76	229.65
B	213.36	222.25

貫通型

プリント基板用