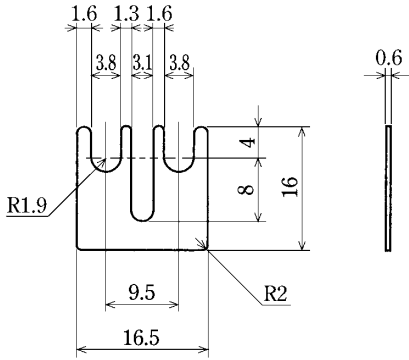
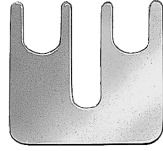


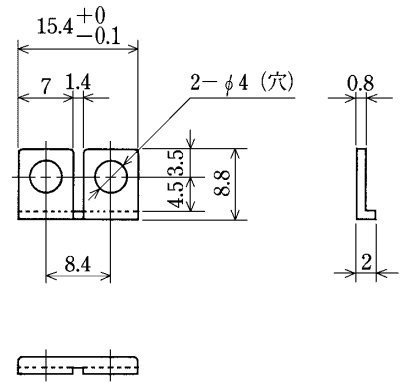
ピッチ/Pitch 9.5mm

型名 Type Number	F2155
定格 Rating	20A



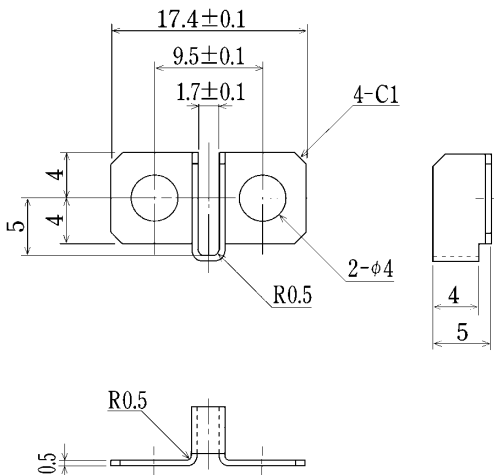
ピッチ/Pitch 8.4mm

型名 Type Number	F2156
定格 Rating	10A



ピッチ/Pitch 9.5mm

型名 Type Number	F2159
定格 Rating	10A



- 注文方法: 型名
- Ordering Form: Type No.

■仕様/Specifications.

材質/Material	規格/Standard	処理/Treatment	備考/Remark
黄銅 Brass	C2680R	ニッケルメッキ Nickel-Plated	F2155、F2156
銅 Copper	C1100R	ニッケルメッキ Nickel-Plated	F2159