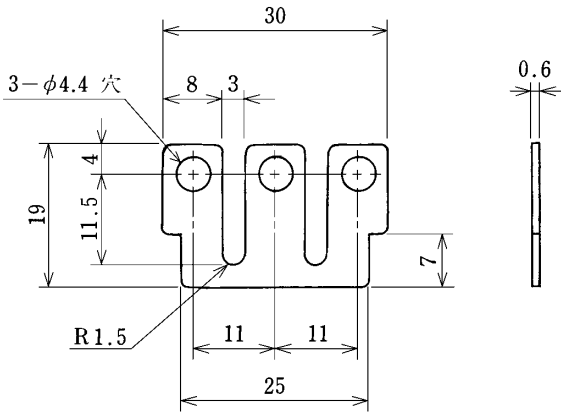
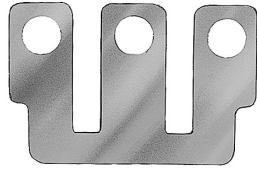


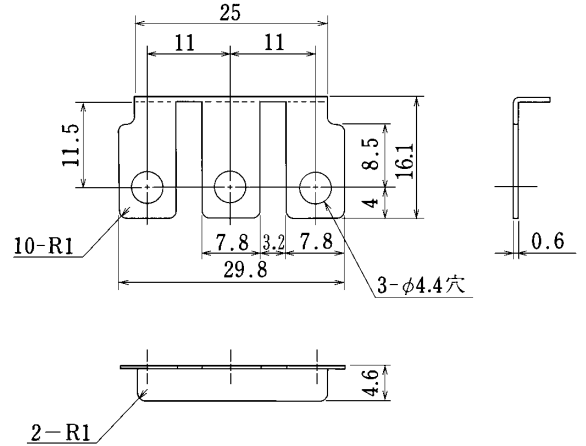
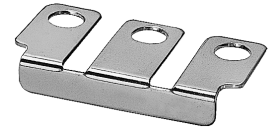
ピッチ/Pitch 11mm

型名 Type Number	F2128
定格 Rating	30A



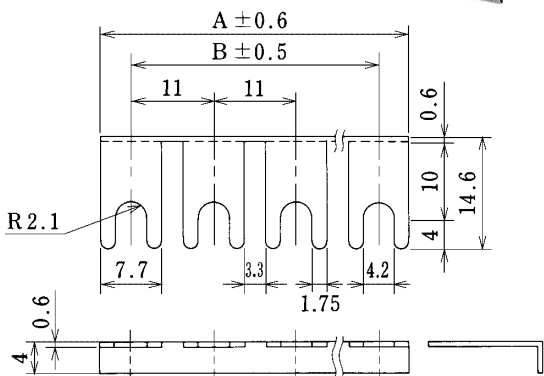
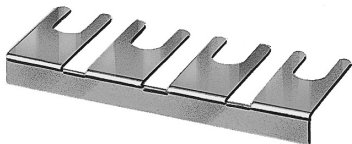
ピッチ/Pitch 11mm

型名 Type Number	F2129
定格 Rating	30A



ピッチ/Pitch 11mm

型名 Type Number	F2130L
定格 Rating	AC30A



P	2	3	4	5	6
A	18.7	29.7	40.7	51.7	62.7
B	11	22	33	44	55

● 注文方法:

● Ordering Form: Type No.

■ 仕様/Specifications.

材質/Material	規格/Standard	処理/Treatment	備考/Remark
黄銅 Brass	C2680R	ニッケルメッキ Nickel-Plated	

ピッチ/Pitch 7.62mm

型名 Type Number	F2131
定格 Rating	6 A

