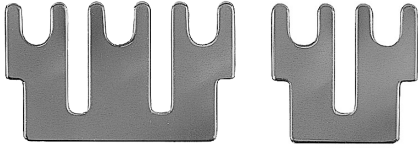
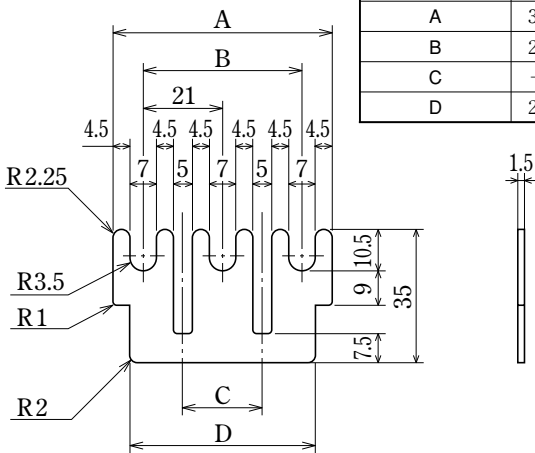


ピッチ/Pitch 21mm

型名 Type Number	F2119
定格 Rating	75A

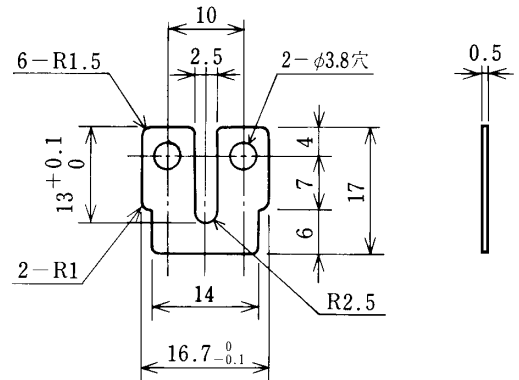
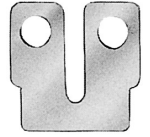


極数/No. of Poles	2P	3
A	37	58
B	21	42
C	-	21
D	28	49



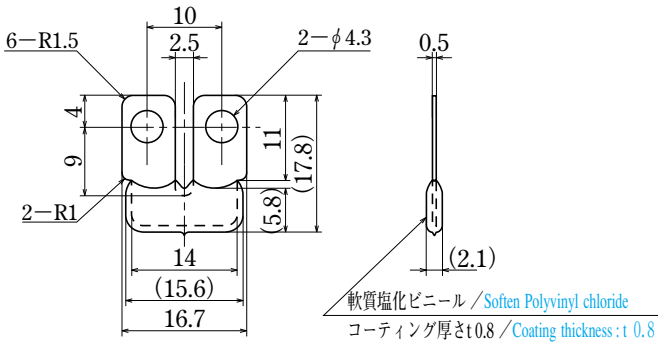
ピッチ/Pitch 10mm

型名 Type Number	F2121
定格 Rating	30A



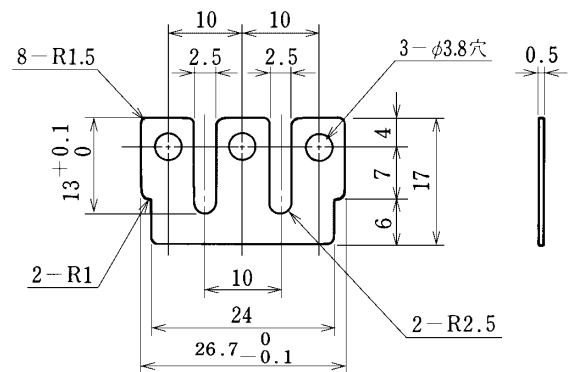
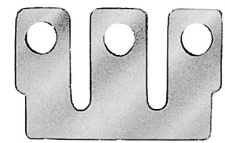
ピッチ/Pitch 10mm

型名 Type Number	F2121M
定格 Rating	30A



ピッチ/Pitch 10mm

型名 Type Number	F2122
定格 Rating	30A



- 注文方法: P.
- Ordering Form: Type No. No. of Poles (P)

■仕様/Specifications.

材質/Material	規格/Standard	処理/Treatment	備考/Remark
黄銅 Brass	C2680R	ニッケルメッキ Nickel-Plated	