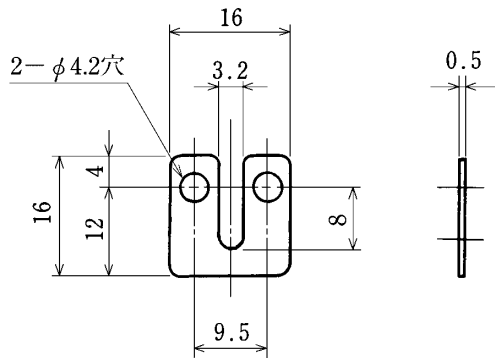


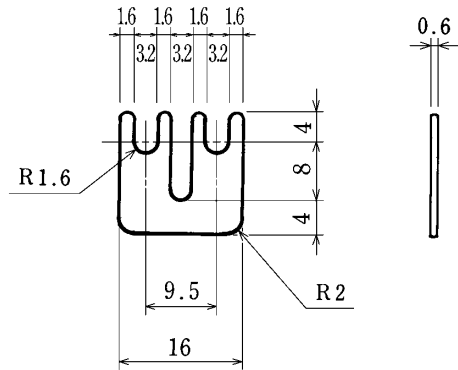
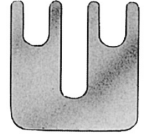
ピッチ/Pitch 9.5mm

型名 Type Number	F2111
定格 Rating	30A



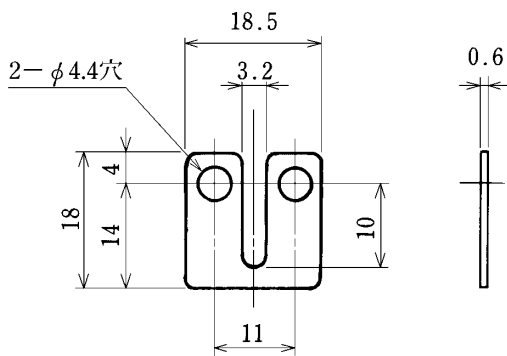
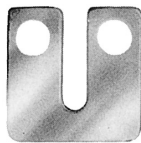
ピッチ/Pitch 9.5mm

型名 Type Number	F2111B
定格 Rating	30A



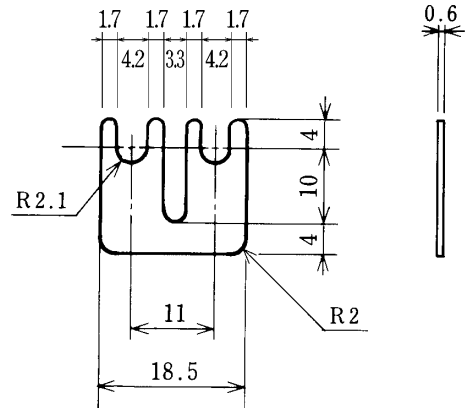
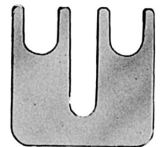
ピッチ/Pitch 11mm

型名 Type Number	F2113
定格 Rating	30A



ピッチ/Pitch 11mm

型名 Type Number	F2113B
定格 Rating	30A



● 注文方法: **型名**

● Ordering Form: Type No.

■仕様/Specifications.

材質/Material	規格/Standard	処理/Treatment	備考/Remark
黄銅 Brass	C2680R	ニッケルメッキ Nickel-Plated	