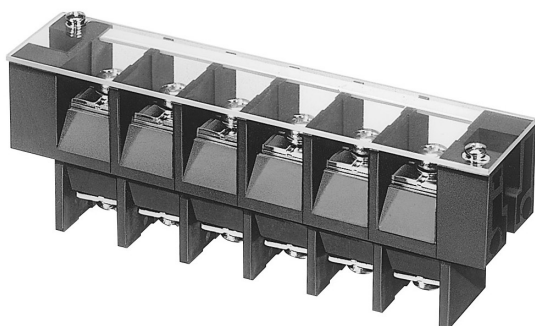


貫通型端子盤



Through-type Terminal Block



タンシバン

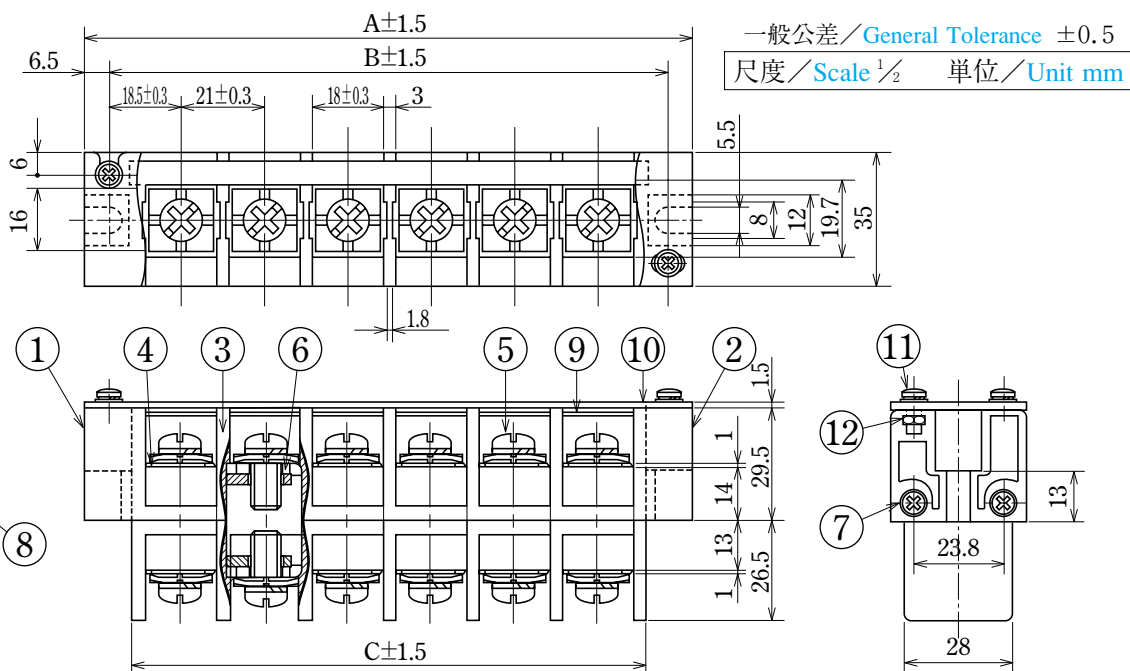
Terminal Block

ピッチ/Pitch 21mm

型名 Type Number	F2089E
定格 Rating	AC660V 100A
絶縁抵抗 Insulation Resistance	500V 1000MΩ以上 DC500V 1000MΩ and over
耐電圧 Withstands Voltage	2500V 1分間以上 AC2500V 1 minute and over
適合電線 Compatible Wire	38.0mm ²

貫通型

ビス止め用



- 注文方法：型名 — 極数 P.
- Ordering Form : Type No. No. of Poles (P)
- 結線ビス：締付トルクは3.0N・mです。
- Connection screw : Tightening torque is 3.0 N・m.
- カバー及び記号番号板はオプションとなりますので御注文の際御指定下さい。
- The cover and the marking strip are optionally available.
- カバーまたは記号番号板御希望の際は注文方法末尾に-CTまたはKTと御記入下さい。
- To obtain a cover or a marking strip, and "-CT" or "KT" at the end of the ordering form.
- カバー及び記号番号板共に御希望の際は注文方法末尾に-KCTと御記入下さい。カバー及び記号番号板は別途添付して納入致します。
- To obtain a cover and a marking strip, and "-KCT" at the end of the ordering form. The cover and the marking strip will be delivered separately.

仕様/Specifications.

部番/Part No.	名称/Part Name	材質/Material	規格/Standard	寸法/Size	処理/Treatment	備考/Remark
1	両端子(A) Base (A)	PBT	UL			黒色 Black
2	両端子(B) Base (B)	PBT	UL			黒色 Black
3	中間端子(C) Base (C)	PBT	UL			黒色 Black
4	導電板 Terminal	銅 Copper	C1100	板厚 t 2.3	ニッケルメッキ Nickel-Plated	
5	結線ビス Screw	鉄 steel	SWCH/SPCC	M6×1.0×16 ℓ	三価クロムメッキ Trivalent chrome Plated	フリータンシビス Type①
6	板ナット Plate nut	黄銅 Brass	C2680P	M6×1.0	ニッケルメッキ Nickel-Plated	
7	連結ボルト Connecting bolt	鉄 steel	SWCH	M4×0.7×ℓ	三価クロムメッキ Trivalent chrome Plated	ナベ
8	連結ナット Connecting nut	鉄 steel	SWCH	M4×0.7	三価クロムメッキ Trivalent chrome Plated	
9	記号番号板 Marking strip	塩化ビニール Polyvinyl chloride	UL	板厚 t 1.0		白色 White
10	カバー Cover	ポリカーボネート Polycarbonate	UL	板厚 t 1.5		透明 Transparence
11	カバー止ビス Cover Retain screw	黄銅 Brass	C2700W	M3×0.5×8 ℓ	ニッケルメッキ Nickel-Plated	PWSWセムスバインド Type③
12	六角ナット Hexagon nut	鉄 steel	SWCH	M3×0.5	三価クロムメッキ Trivalent chrome Plated	

極数/Poles	1P	2	3	4	5	6	7	8	9	10	11	12	13	14	15
A	50	71	92	113	134	155	176	197	218	239	260	281	302	323	344
B	37	58	79	100	121	142	163	184	205	226	247	268	289	310	331
C	24	45	66	87	108	129	150	171	192	213	234	255	276	297	318