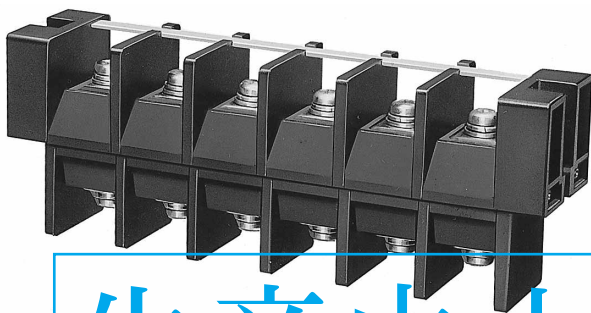


貫通型端子盤



Through-type Terminal Block

ピッチ/Pitch 27mm

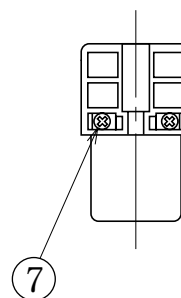
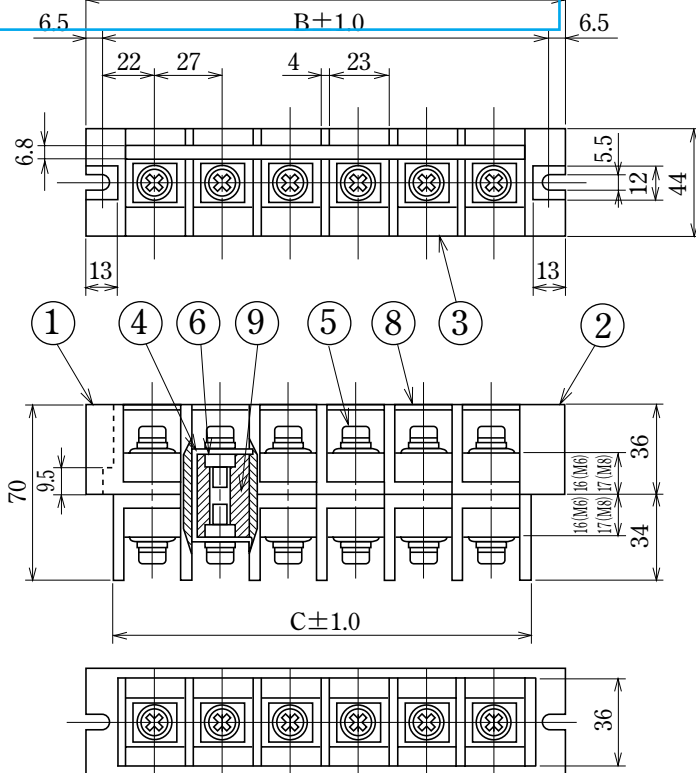


生産中止

型名 Type Number	F2086NE
定格 Rating	AC660V 100A (M5, M6) 150A (M8)
絶縁抵抗 Insulation Resistance	500V 1000MΩ 以上 DC500V 1000MΩ and over
耐電圧 Withstands Voltage	3000V 1分間以上 AC3000V 1 minute and over
適合電線 Compatible Wire	38.0mm ²

一般公差/General Tolerance ±0.5

尺度/Scale 1/3 単位/Unit mm



- 注文方法：型名 ———— ビス径 ———— 極数 P.
- Ordering Form : Type No. Nominal Diameter No. of Poles (P)
- 結線ビス：締付トルクは M5が2.4N・m、M6が3.0N・m、M8が6.6N・mです。
(M5、M6及びM8がありますので御指定下さい)
- Connection screw : Tightening torque is M5 : 2.4N・m, M6 : 3.0N・m, M8 : 6.6N・m
(Specify either M5, M6 and M8 for a connecting screw)

■仕様/Specification.

部番/Part No.	名称/Part Name	材質/Material	規格/Standard	寸法/Size	処理/Treatment	備考/Remark
1	両端子(A) Base(A)	ポリカーボネート Polycarbonate	UL			黒色 Black
2	両端子(B) Base(B)	ポリカーボネート Polycarbonate	UL			黒色 Black
3	中間端子 Base(C)	ポリカーボネート Polycarbonate	UL			黒色 Black
4	導電板 Terminal	黄銅 Brass	C2680R	板厚 t2.0	ニッケルメッキ Nickel-Plated	
5	結線ビス Screw	黄銅鉄 Brass Steel	C2700W SWCH	M5×0.8×12φ M6×1.0×16φ M8×1.25×15φ	ニッケルメッキ Nickel-Plated 三価クロムメッキ Trivalent chrome-Plated	PWSW セムスナベ Type⑤ PWSW 付六角ボルト Type⑩
6	ナット Nut	鉄 Steel	SWCH	M5×0.8 M6×1.0	ニッケルメッキ Nickel-Plated	結線ビス M6の時使用 Used, in case of M5, M6
7	連結ボルト Connecting bolt	鉄 Steel	SWCH	M4×0.7	三価クロムメッキ Trivalent chrome-Plated	ナベ
8	記号番号板 Marking strip	塩化ビニール Polyvinyl chloride	UL	板厚 t1.0		白色 White
9	スペーサ Spacer	PBT 黄銅 Brass	UL C3604B		ニッケルメッキ Nickel-Plated	M5,M6に使用 Used M5,M6 M8に使用 Used M8

極数/Poles	1P	2	3	4	5	6	7	8	9	10	11	12	13	14	15
A	57	84	111	138	165	192	219	246	273	300	327	354	381	408	435
B	44	71	98	125	152	179	206	233	260	287	314	341	368	395	422
C	31	58	85	112	139	166	193	220	247	274	301	328	355	382	409

貫通型

ビス止め用