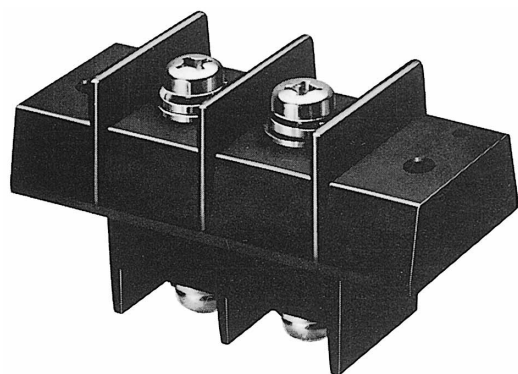


貫通型端子盤



Through-type Terminal Block



ピッチ/Pitch 21mm

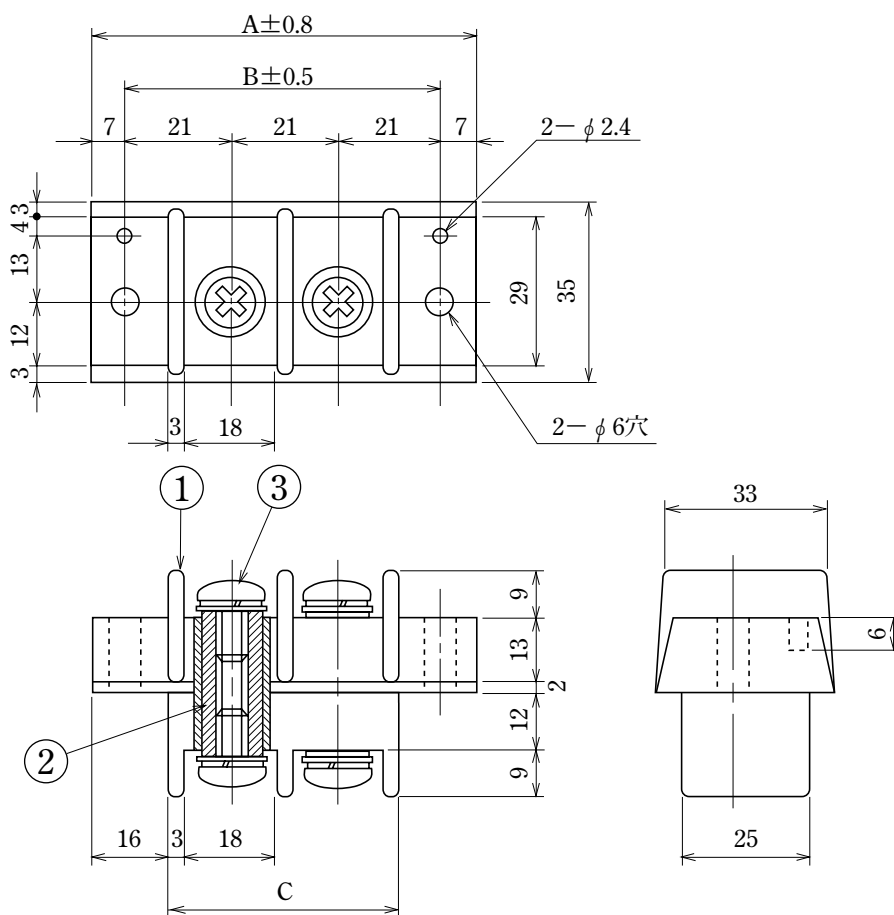
型名 Type Number	F2085E
定格 Rating	AC660V 75A
絶縁抵抗 Insulation Resistance	500V 100MΩ以上 DC500V 100MΩ and over
耐電圧 Withstands Voltage	3000V 1分間以上 AC3000V 1 minute and over
適合電線 Compatible Wire	22.0mm ²

一般公差/General Tolerance ±0.5

尺度/Scale 2/3 単位/Unit mm

貫通型

ビス止め用



●注文方法：型名 極数 P.

●Ordering Form：Type No. No. of Poles (P)

●結線ビス：締付トルクは3.0N・mです。

●Connection screw：Tightening torque is 3.0N・m.

■仕様/Specification.

部番/Part No.	名称/Part Name	材質/Material	規格/Standard	寸法/Size	処理/Treatment	備考/Remark
1	基板 Base	フェノール樹脂 Phenolic	UL			黒色 Black
2	導電埋込金具 Terminal	黄銅 Brass	C3604B		ニッケルメッキ Nickel-Plated	
3	結線ビス Screw	黄銅 Brass	C2700W	M6×1.0×12 ℓ	ニッケルメッキ Nickel-Plated	PW,SW セムスナベ Type⑤

極数/Poles	2P	3
A	77	98
B	63	84
C	45	66