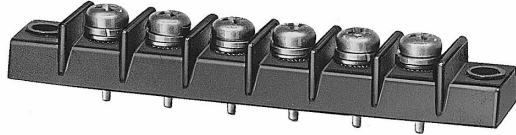


非RoHS品

ピッチ/Pitch 7.62mm



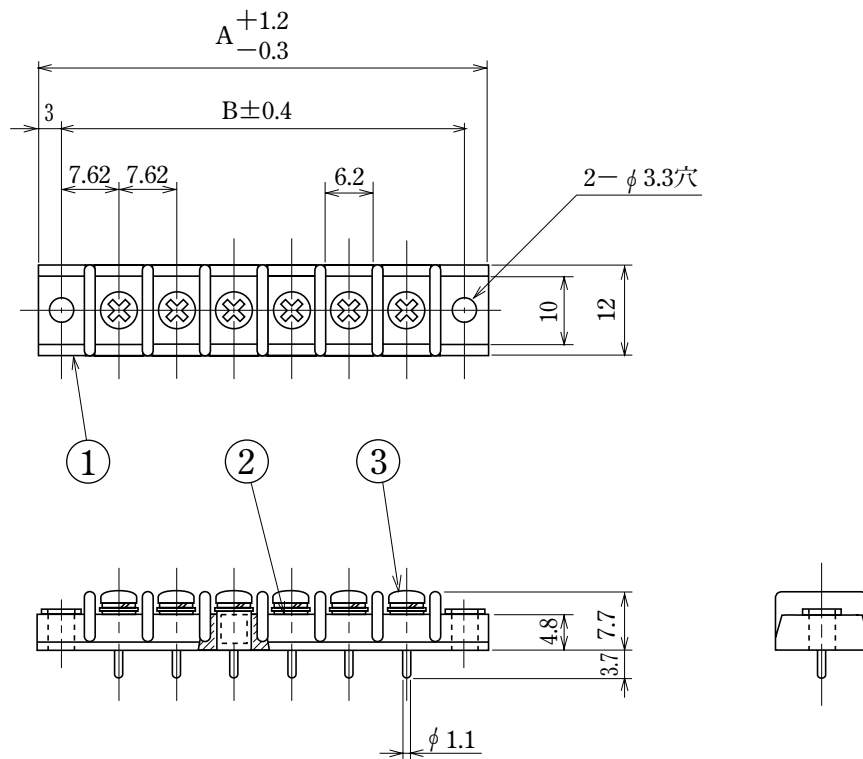
型名 Type Number	F2065A
定格 Rating	AC250V 6 A
絶縁抵抗 Insulation Resistance	500V 100MΩ 以上 DC500V 100MΩ and over
耐電圧 Withstands Voltage	2000V 1分間以上 AC2000V 1 minute and over
適合電線 Compatible Wire	0.5mm <sup>2</sup>

一般公差/General Tolerance ±0.5

尺度/Scale 1/1 単位/Unit mm

貫通型

プリント基板用



- 注文方法：  —————  P.
- Ordering Form： Type No. No. of Poles (P)
- 結線ビス：締付トルクは0.6N・mです。
- Connection screw： Tightening torque is 0.6N・m.

■仕様/Specification.

部番/Part No.	名称/Part Name	材質/Material	規格/Standard	寸法/Size	処理/Treatment	備考/Remark
1	基板 Base	フェノール樹脂 Phenolic	UL			黒色 Black
2	導電埋込金具 Terminal	黄銅 Brass	C3602B		半田メッキ Solder-Plated	
3	結線ビス Screw	黄銅 Brass	C2700W	M3×0.5×5ℓ	ニッケルメッキ Nickel-Plated	PW,SWセムスナバ Type⑤

極数/Poles	1P	2	3	4	5	6	7	8	9	10	11	12	13	14	15	16	17	18	19	20	21	22
A	21.2	28.8	36.4	44.1	51.7	59.3	66.9	74.5	82.2	89.8	97.4	105.0	112.6	120.3	127.9	135.5	143.1	150.7	158.4	166.0	173.6	181.2
B	15.24	22.86	30.48	38.10	45.72	53.34	60.96	68.58	76.20	83.82	91.44	99.06	106.68	114.30	121.92	129.54	137.16	144.78	152.40	160.02	167.64	175.26

極数/Poles	23	24
A	188.8	196.5
B	182.88	190.50