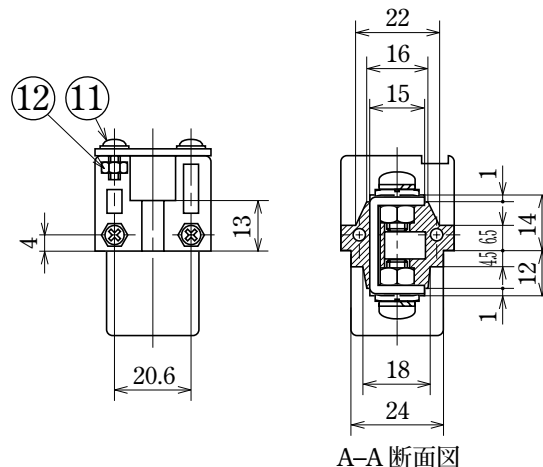
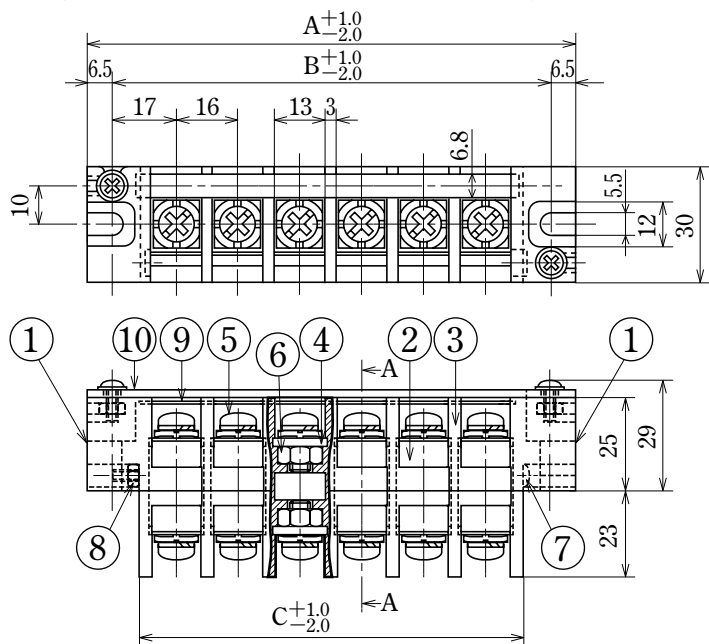
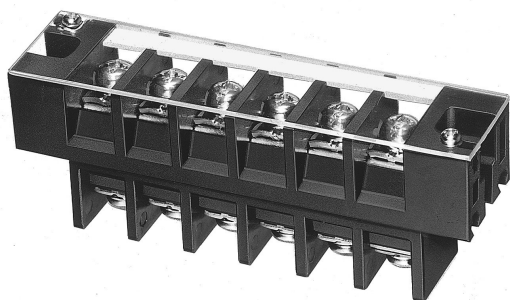


貫通型端子盤



Through-type Terminal Block



Terminal Block	ピッチ/Pitch 16mm
型名 Type Number	F2059E
定格 Rating	AC660V 70A
絶縁抵抗 Insulation Resistance	500V 1000MΩ 以上 DC500V 1000MΩ and over
耐電圧 Withstands Voltage	3000V 1分間以上 AC3000V 1 minute and over
適合電線 Compatible Wire	22.0mm ²

一般公差/General Tolerance ±0.5

尺度/Scale 3/5 単位/Unit mm

貫通型

ビス止め用

- 注文方法：[型名] — [極数] P.
- Ordering Form : Type No. No. of Poles (P)
- 結線ビス：締付トルクは2.4N・mです。
- Connection screw : Tightening torque is 2.4 N・m.
- カバー及び記号番号板はオプションとなりますので御注文の際御指定下さい。
- The cover and the marking strip are optionally available.
- カバーまたは記号番号板御希望の際は注文方法末尾に-CTまたはKTと御記入下さい。
- To obtain a cover or a marking strip, and "-CT" or "KT" at the end of the ordering form.
- カバー及び記号番号板共に御希望の際は注文方法末尾に-KCTと御記入下さい。カバー及び記号番号板は別途添付して納入致します。
- To obtain a cover and a marking strip, and "-KCT" at the end of the ordering form. The cover and the marking strip will be delivered separately.

仕様/Specifications.

部番/Part No.	名称/Part Name	材質/Material	規格/Standard	寸法/Size	処理/Treatment	備考/Remark
1	基板(A) Base (A)	PBT	UL			黒色 Black
2	基板(B) Base (B)	PBT	UL			黒色 Black
3	基板(C) Base (C)	PBT	UL			黒色 Black
4	導電板 Terminal	黄銅 Brass	C2680P	板厚 t 2.0	ニッケルメッキ Nickel-Plated	
5	結線ビス Screw	鉄 steel	SWCH/SPCC	M5×0.8×12 ℓ	ニッケルメッキ Nickel-Plated	フリータンシビス Type①
6	六角ナット Hexagon nut	鉄 steel	SWCH	M5×0.8	三価クロムメッキ Trivalent chrome Plated	
7	連結ボルト Connecting bolt	鉄 steel	SWCH	M3×0.5×ℓ	三価クロムメッキ Trivalent chrome Plated	ナベ
8	連結ナット Connecting nut	鉄 steel	SWCH	M3×0.5	三価クロムメッキ Trivalent chrome Plated	
9	記号番号板 Marking strip	塩化ビニール Polyvinyl chloride	UL	板厚 t 1.0		白色 White
10	カバー Cover	ポリカーボネート Polycarbonate	UL	板厚 t 1.5		透明 Transparence
11	カバー止ビス Cover Retaing screw	黄銅 Brass	C2700W	M3×0.5×8 ℓ	ニッケルメッキ Nickel-Plated	PW セムスナベ Type⑥
12	六角ナット Hexagon nut	鉄 steel	SWCH	M3×0.5	三価クロムメッキ Trivalent chrome Plated	

極数/Poles	2P	3	4	5	6	7	8	9	10	11	12
A	63	79	95	111	127	143	169	175	191	207	223
B	50	66	82	98	114	130	146	162	178	194	210
C	35	51	67	83	99	115	131	147	163	179	195