

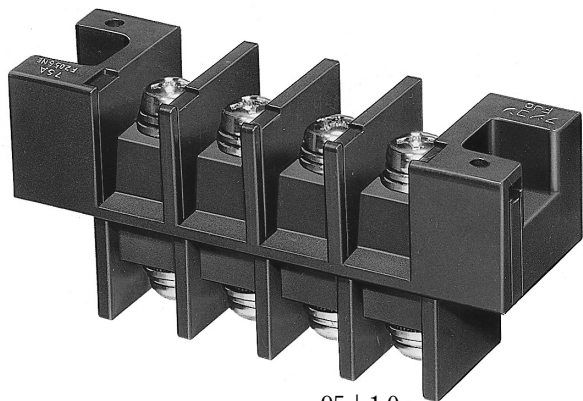
貫通型端子盤



Through-type Terminal Block

貫通型

ビス止め用

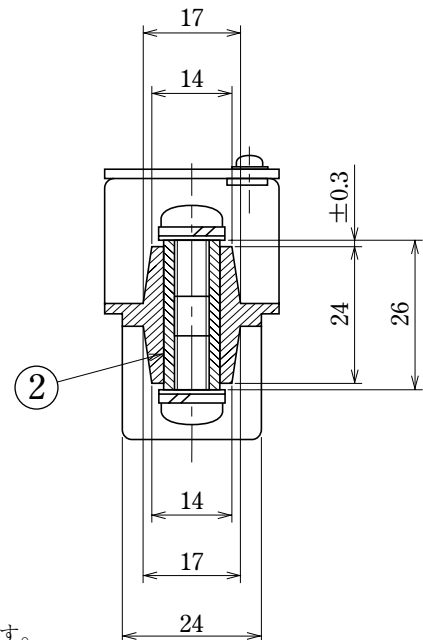
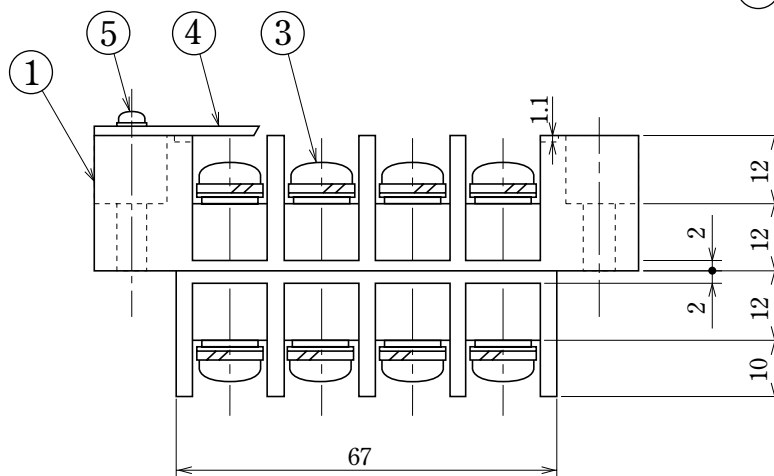
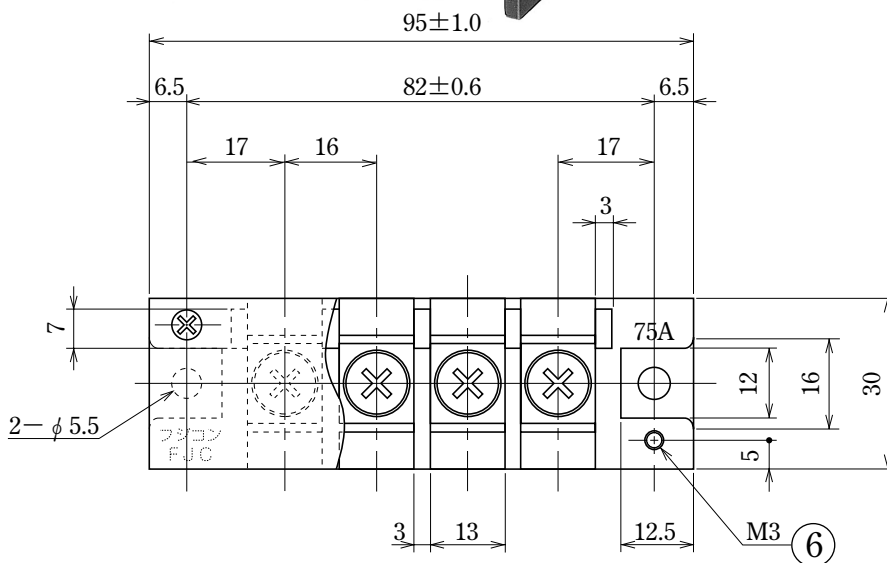


ピッチ/Pitch 16mm

型名 Type Number	F2056NE
定格 Rating	AC600V 75A
絶縁抵抗 Insulation Resistance	500V 1000MΩ以上 DC500V 1000MΩ and over
耐電圧 Withstands Voltage	3000V 1分間以上 AC3000V 1 minute and over
適合電線 Compatible Wire	22.0mm ²
極数 Number of Poles	4 P

一般公差/General Tolerance ±0.5

尺度/Scale 3/4 単位/Unit mm



●注文方法：型名 — ビス径 — 4 P.

●Ordering Form : Type No. Nominal Diameter No. of Poles (P)

結線ビス：締付トルクは M5 が 2.4N・m、M6 が 3.0N・m です。
(M5 と M6 が ありますので御指定下さい)

●カバーはオプションです。

●Cover is optional.

Connection screw : Tightening torque is M5 : 2.4 N・m, M6 : 3.0 N・m.
(Specify either M5 or M6 for a connecting screw)

仕様/Specifications.

部番/Part No.	名称/Part Name	材質/Material	規格/Standard	寸法/Size	処理/Treatment	備考/Remark
1	基板 Base	PBT	UL			黒色 Black
2	導電埋込金具 Terminal	黄銅 Brass	C3602B		ニッケルメッキ Nickel-Plated	
3	結線ビス Screw	黄銅 Brass	C2700W	M5×0.8×12ℓ M6×1.0×12ℓ	ニッケルメッキ Nickel-Plated	PW.SWセムスナベ Type⑤
4	カバー Cover	塩化ビニール Polyvinyl chloride	UL	板厚 t 1.5		透明 Transparence
5	カバー止ビス Cover retaining screw	黄銅 Brass	C2700B	M3	ニッケルメッキ Nickel-Plated	PWセムスナベ Type⑥
6	カバー止めナット Cover retaining nut	黄銅 Brass	C3602B	M3	クロムメッキ Chromate-plated	