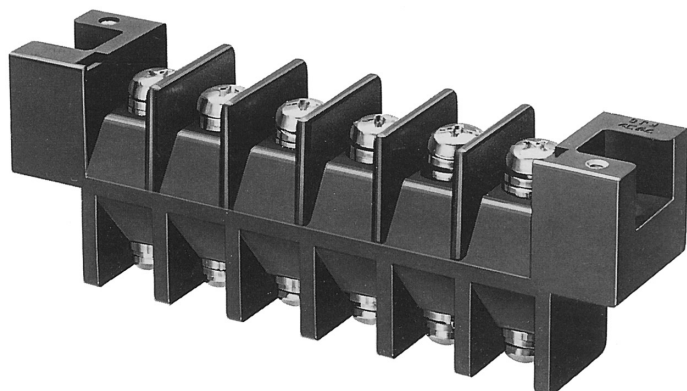


貫通型端子盤



Through-type Terminal Block



ピッチ/Pitch 16mm

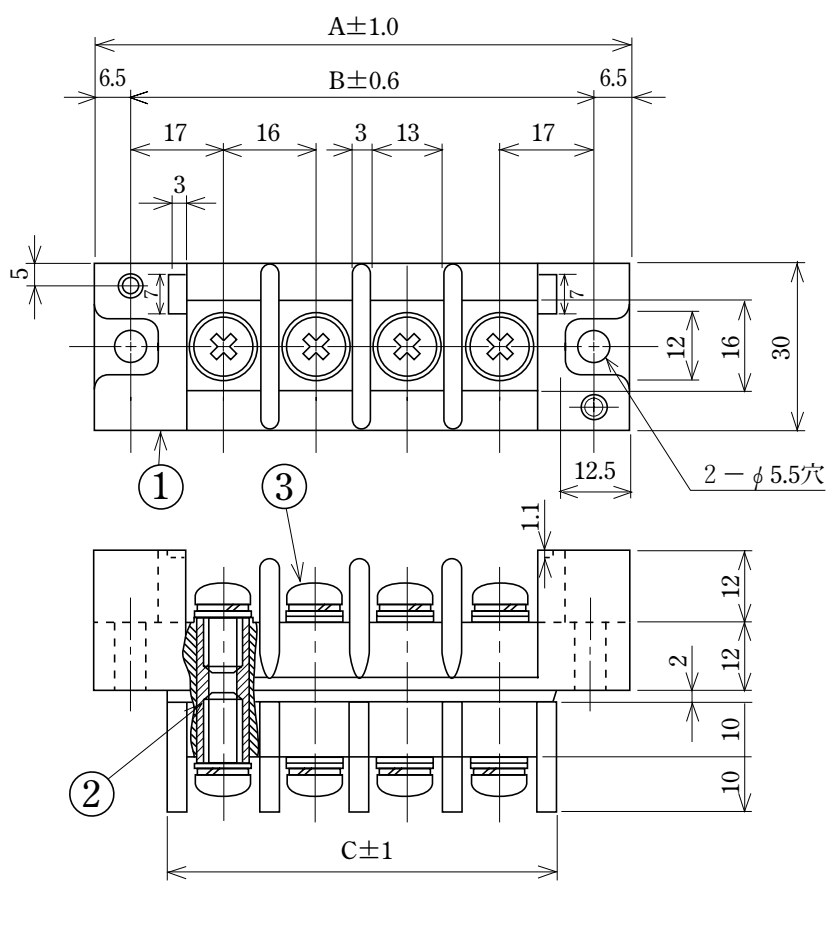
型名 Type Number	F2056E
定格 Rating	AC660V 75A
絶縁抵抗 Insulation Resistance	500V 100MΩ 以上 DC500V 100MΩ and over
耐電圧 Withstands Voltage	3000V 1 分間以上 AC3000V 1 minute and over
適合電線 Compatible Wire	22.0mm ²

一般公差/General Tolerance ±0.5

尺度/Scale 3/4 単位/Unit mm

貫通型

ビス止め用



- 注文方法：型名 — ビス径 — 極数 P.
- Ordering Form : Type No. Nominal Diameter No. of Poles (P)
- 結線ビス：締付トルクは M5 が 2.4N・m、M6 が 3.0N・m です。
(M5 と M6 が ありますので御指定下さい)
- Connection screw : Tightening torque is M5 : 2.4 N・m, M6 : 3.0 N・m.
(Specify either M5 or M6 for a connecting screw)

仕様/Specifications.

部番/Part No.	名称/Part Name	材質/Material	規格/Standard	寸法/Size	処理/Treatment	備考/Remark
1	基板 Base	フェノール樹脂 Phenolic	UL			黒色 Black
2	導電埋込金具 Terminal	黄銅 Brass	C3604B		ニッケルメッキ Nickel-Plated	
3	結線ビス Screw	黄銅 Brass	C2700W	M5×0.8×12φ M6×1.0×12φ	ニッケルメッキ Nickel-Plated	PW.SWセムスナベ Type⑤

極数/Poles	2P	3	4	5	6	8	10	12
A	63	79	95	111	127	159	191	223
B	50	66	82	98	114	146	178	210
C	35	51	67	83	99	131	163	195