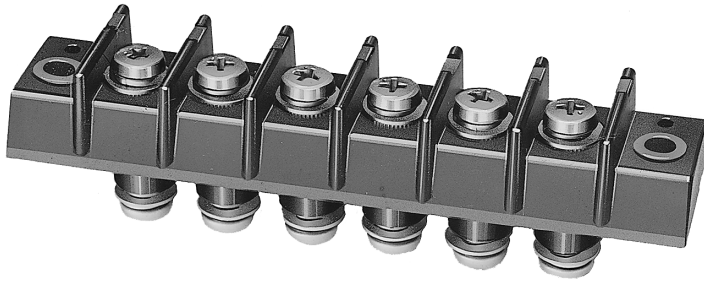


貫通型端子盤

Through-type Terminal Block

貫通型

ビス止め用

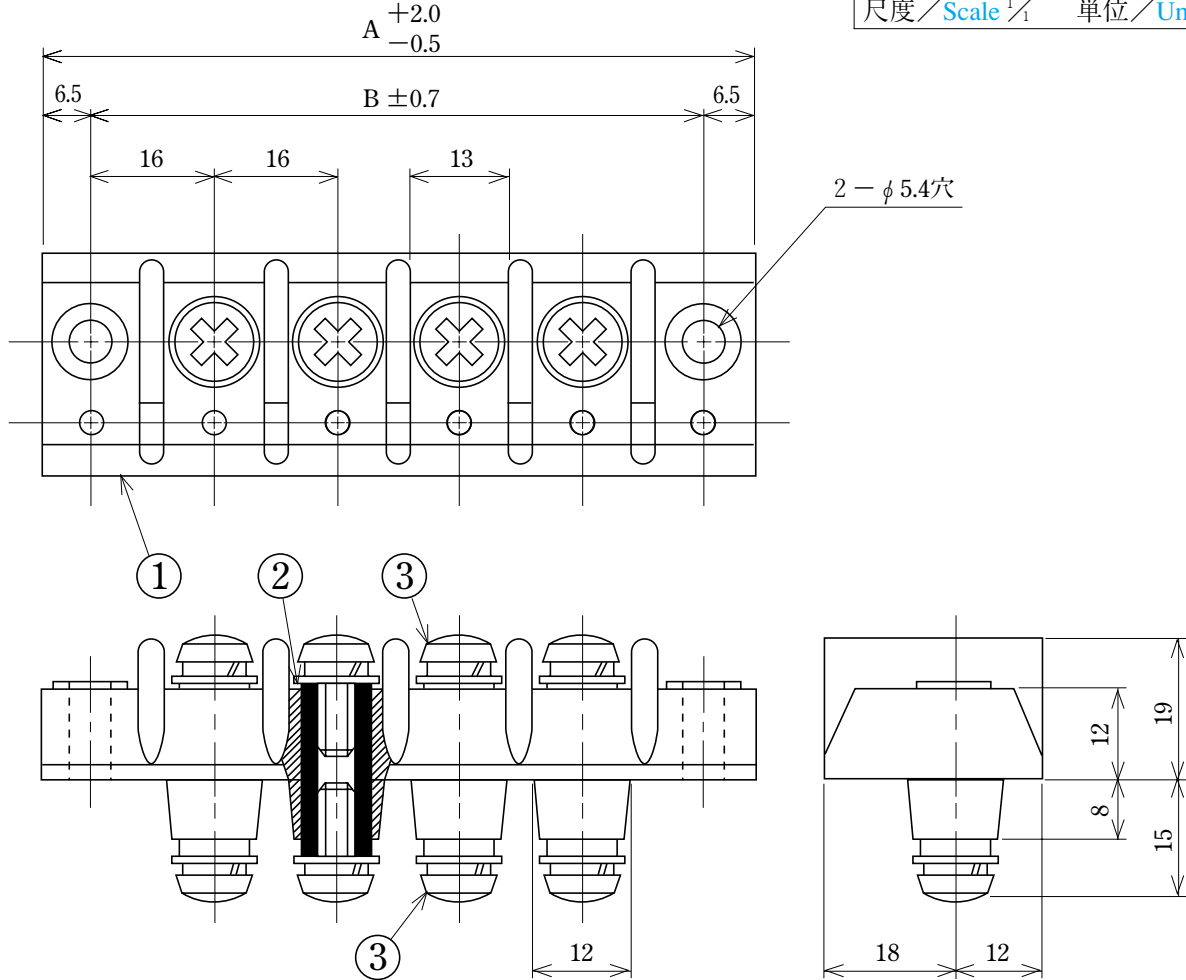


ピッチ/Pitch 16mm

型名 Type Number	F2055E
定格 Rating	AC600V 60A
絶縁抵抗 Insulation Resistance	500V 100MΩ以上 DC500V 100MΩ and over
耐電圧 Withstands Voltage	3000V 1分間以上 AC3000V 1 minute and over
適合電線 Compatible Wire	14.0mm ²

一般公差/General Tolerance ±0.5

尺度/Scale 1/1 単位/Unit mm



- 注文方法：型名 ———— 極数 P.
- Ordering Form : Type No. No. of Poles (P)
- 結線ビス：締付トルクは2.4N・mです。
- Connection screw : Tightening torque is 2.4 N・m.

■仕様/Specifications.

部番/Part No.	名称/Part Name	材質/Material	規格/Standard	寸法/Size	処理/Treatment	備考/Remark
1	基板 Base	フェノール樹脂 Phenolic	UL			黒色 Black
2	導電埋込金具 Terminal	黄銅 Brass	C3604B		ニッケルメッキ Nickel-Plated	
3	結線ビス Screw	黄銅 Brass	C2700W	M5×0.8×12 ℓ	ニッケルメッキ Nickel-Plated	PW.SWセムスパインド Type③

極数/Poles	1P	2	3	4	5	6	7	8	9	10	11	12	13	14	15	16	17	18	19	20
A	45	61	77	93	109	125	141	157	173	189	205	221	237	253	269	285	301	317	333	349
B	32	48	64	80	96	112	128	144	160	176	192	208	224	240	256	272	288	304	320	336