

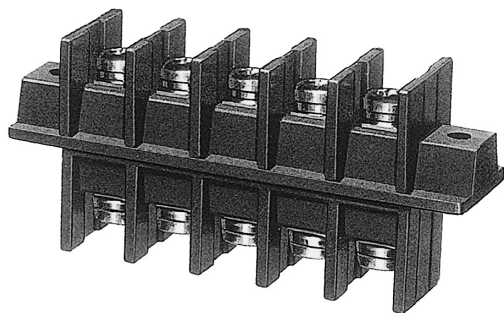
貫通型端子盤



Through-type Terminal Block

貫通型

ビス止め用

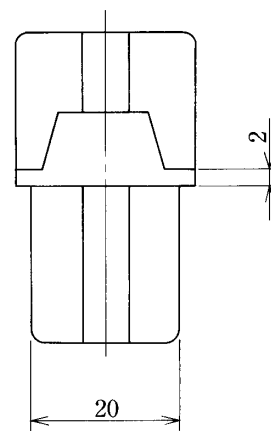
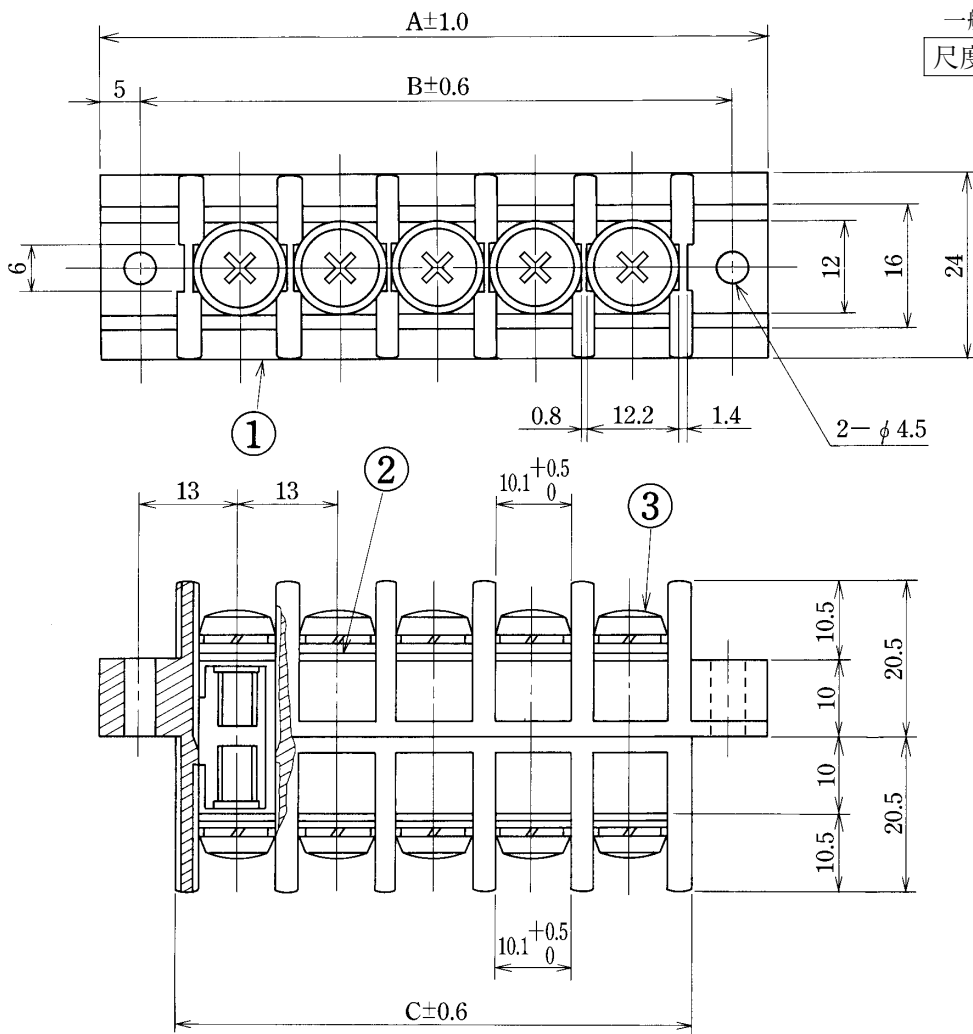


ピッチ/Pitch 13mm

型名 Type Number	F2051NE
定格 Rating	AC600V 30A
絶縁抵抗 Insulation Resistance	500V 1000MΩ以上 DC500V 1000MΩ and over
耐電圧 Withstands Voltage	3000V 1分間以上 AC3000V 1 minute and over
適合電線 Compatible Wire	3.5mm ²

一般公差/General Tolerance ±0.5

尺度/Scale 1/4 単位/Unit mm



- 注文方法：型名 — ビス径 — 極数 P.
- Ordering Form : Type No. Nominal Diameter No. of Poles (P)
- 結線ビス：締付トルクは M4 が1.4N・m、M5 が2.4N・m です。
(M4 と M5 がありますので御指定下さい)
- Connection screw : Tightening torque is M4 : 1.4 N・m, M5 : 2.4 N・m.
(Specify either M4 or M5 for a connecting screw)

仕様/Specifications.

部番/Part No.	名称/Part Name	材質/Material	規格/Standard	寸法/Size	処理/Treatment	備考/Remark
1	基板 Base	PBT	UL			黒色 Black
2	導電板 Terminal	黄銅 Brass	C2680R	板厚 t 1.0	スズメッキ Tin-Plated	
3	結線ビス Screw	黄銅 Brass	C2700W	M4×0.7×7ℓ M5×0.8×12ℓ	ニッケルメッキ Nickel-Plated	PW.SWセムスパインド Type③

極数/Poles	5P	10
A	88	153
B	78	143
C	68	133