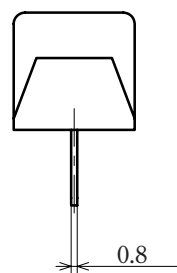
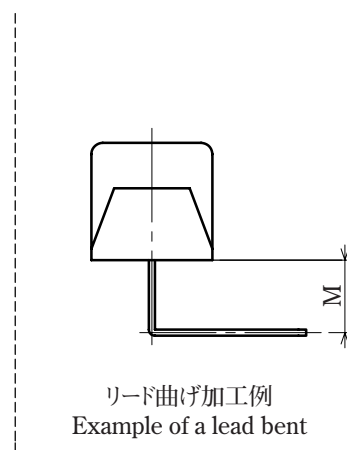
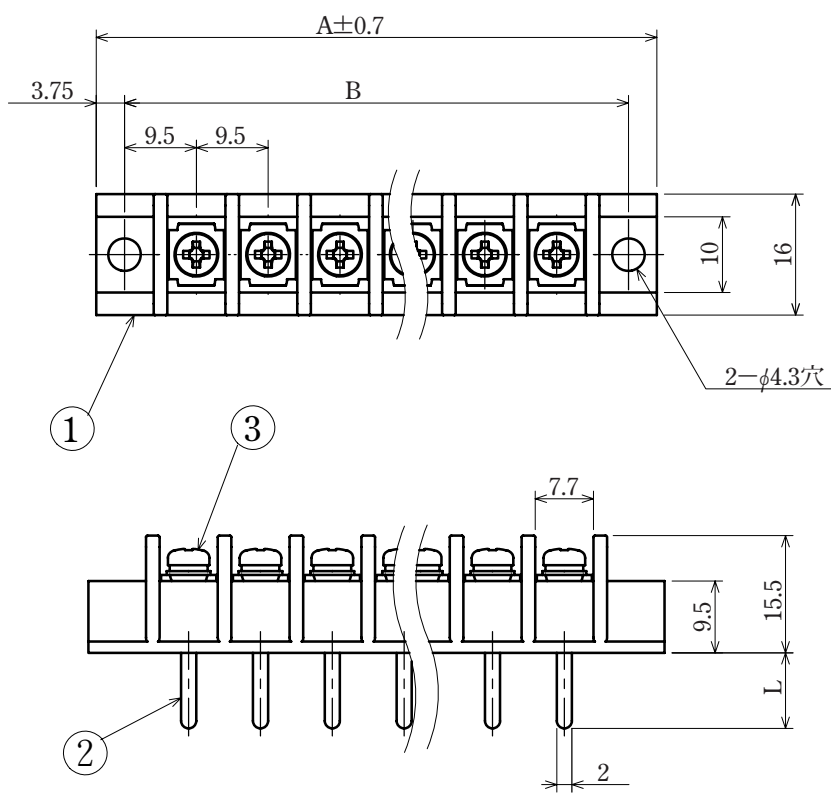


ピッチ/Pitch 9.5mm

型名 Type Number	F2042A
定格 Rating	AC250V 15A
絶縁抵抗 Insulation Resistance	500V 1000MΩ以上 DC500V 1000MΩ and over
耐電圧 Withstands Voltage	2000V 1分間以上 AC2500V 1minute and over
適合電線 Applicable Wire	1.25mm ²
結線ビス締付トルク Clamping torque for connection screw	0.6N・m

一般公差/General Tolerance ±0.5

尺度/Scale 1/10 単位/Unit mm



呼び/Nominal	L
4L	4
10L	10
20L	20
30L	30
43L	43

(曲げ希望時)

- 注文方法：型名 ———— リード長 L ———— 曲げ寸法 M ———— 極数 P.
- Ordering Form：Type No. Lead Length (L) Bent Length (M) No. of Poles (P)

■仕様/Specifications.

部番/Part No.	名称/Part Name	材質/Material	規格/Standard	寸法/Size	処理/Treatment	備考/Remark
1	基板 Base	PBT	UL			黒色 Black
2	導電板 Terminal	黄銅 Brass	C2680R	板厚 t0.8	スズメッキ Tin-Plated	
3	結線ビス Screw	黄銅 Brass	C2700W	M3×0.5×6L	ニッケルメッキ Nickel-Plated	PW.SWセムスバインド Type③

極数/Poles	1P	2	3	4	5	6	7	8	9	10	11	12	13	14	15	16	17	18	19	20	21	22
A	26.5	36.0	45.5	55.0	64.5	74.0	83.5	93.0	102.5	112.0	121.5	131.0	140.5	150.0	159.5	169.0	178.5	188.0	197.5	207.0	216.5	226.0
B	19.0	28.5	38.0	47.5	57.0	66.5	76.0	85.5	95.0	104.5	114.0	123.5	133.0	142.5	152.0	161.5	171.0	180.5	190.0	199.5	209.0	218.5

極数/Poles	23	24
A	235.5	245.0
B	228.0	237.5