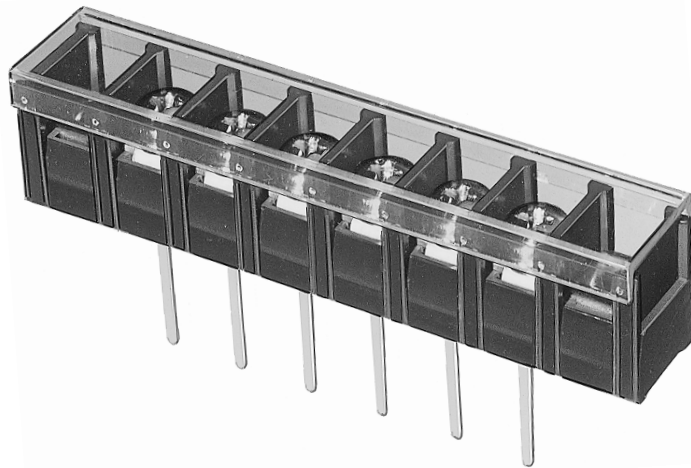


# 貫通型端子盤



Through-type Terminal Block



ピッチ/Pitch 10mm

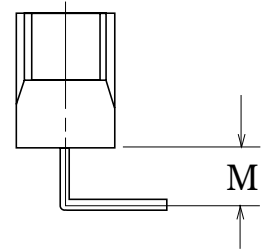
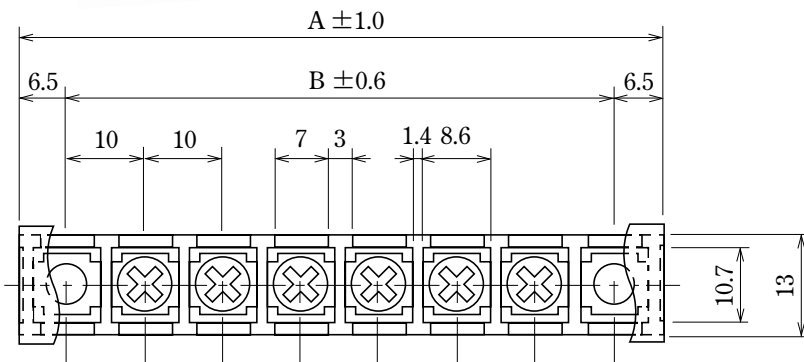
型名 Type Number	<b>F2028P-1Z</b>
定格 Rating	AC250V 20A
絶縁抵抗 Insulation Resistance	500V 1000MΩ 以上 DC500V 1000MΩ and over
耐電圧 Withstands Voltage	2000V 1分間以上 AC2000V 1 minute and over
適合電線 Compatible Wire	2.0mm <sup>2</sup>

一般公差/General Tolerance ±0.5

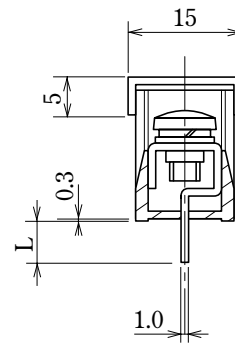
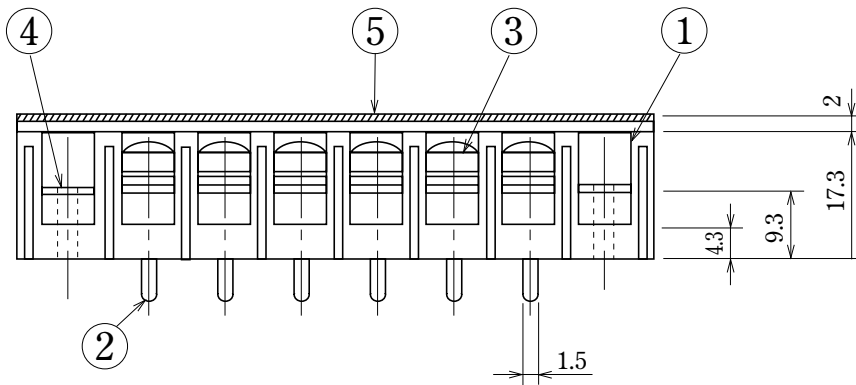
尺度/Scale 1/1 単位/Unit mm

貫通型

プリント基板用



リード曲げ加工例  
Example of a lead bent



呼び/Nominal	L
4 L	4
15L	15
20L	20
30L	30
45L	45

● 注文方法: 型名 — リード長 L — (曲げ希望時) 曲げ寸法 M — 極数 P.

● Ordering Form: Type No. Lead Length (L) Bent Length (M) No. of Poles (P)  
(if bending is desired)

● 結線ビス: 締付トルクは1.4N・mです。

● Connection screw: Tightening torque is 1.4 N・m.

● カバーはオプションとなっておりますので御希望の際は注文方法の末尾に-CTと御記入ください。但しカバーは添付納入となります。

● A cover is optional. To obtain one, add "-CT" to the end of the order description shown above. A cover will be delivered attached.

## 仕様/Specifications.

部番/Part No.	名称/Part Name	材質/Material	規格/Standard	寸法/Size	処理/Treatment	備考/Remark
1	基板 Base	PBT	UL			黒色 Black
2	導電板 Terminal	黄銅 Brass	C2680R	板厚 t 1.0	スズメッキ Tin-Plated	
3	結線ビス Screw	黄銅 Brass	C2700W	M4×0.7×8 ℓ	ニッケルメッキ Nickel-Plated	PWSWセムスバインド Type③
4	取付金具 Mounting plate	黄銅 Brass	C2680R	板厚 t 1.0	ニッケルメッキ Nickel-Plated	
5	カバー Cover	ポリカーボネート Polycarbonate	UL	板厚 t 1.0		透明 Transparence

極数/Poles	1P	2	3	4	5	6	7	8	9	10	11	12	13	14	15	16	17	18	19	20	21	22
A	33	43	53	63	73	83	93	103	113	123	133	143	153	163	173	183	193	203	213	223	233	243
B	20	30	40	50	60	70	80	90	100	110	120	130	140	150	160	170	180	190	200	210	220	230