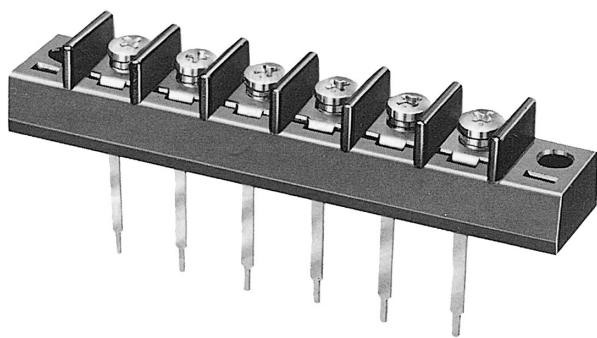


# 貫通型端子盤



Through-type Terminal Block

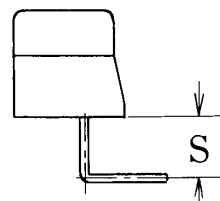
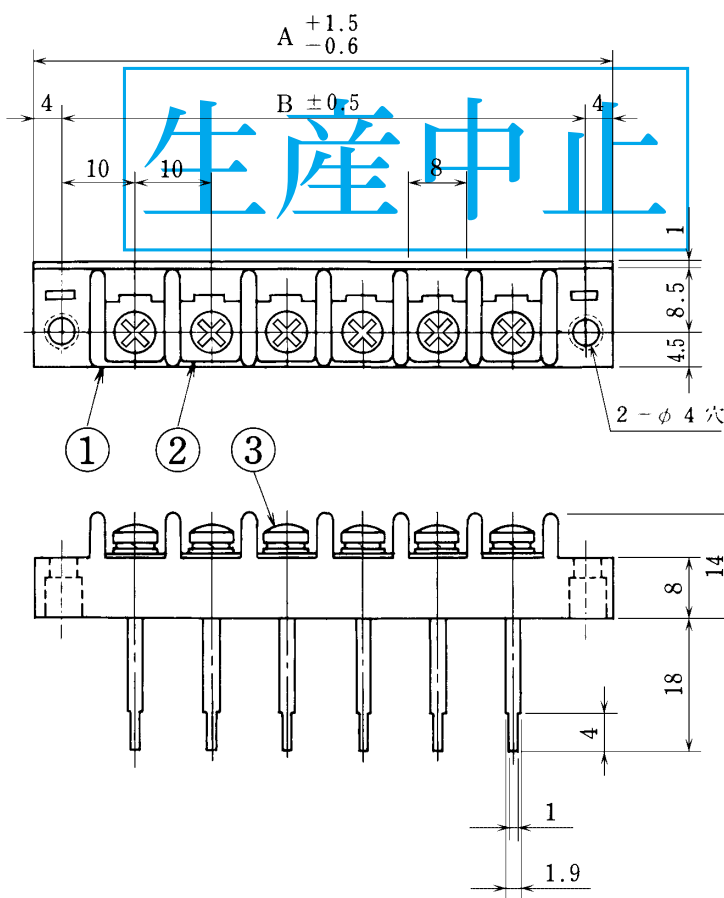


ピッチ/Pitch 10mm

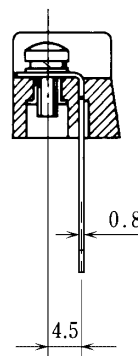
型名 Type Number	<b>F2023P-4</b>
定格 Rating	AC250V 15A
絶縁抵抗 Insulation Resistance	500V 100MΩ 以上 DC500V 100MΩ and over
耐電圧 Withstands Voltage	2000V 1 分間以上 AC2000V 1 minute and over
適合電線 Compatible Wire	1.25mm <sup>2</sup>

一般公差/General Tolerance ±0.5

尺度/Scale 1/1 単位/Unit mm



S：リード外曲げ加工例  
Example of a lead bent outward.



U：リード内曲げ加工例  
Example of a lead bent inward.

- 注文方法：型名  (曲げ希望時) 曲げ寸法 S/U  極数 P .
- Ordering Form : Type No. Bent Length (S or U) No. of Poles (P)  
(if bending is desired)
- 結線ビス：締付トルクは0.6N・mです。
- Connection screw : Tightening torque is 0.6 N・m.

## 仕様/Specifications.

部番/Part No.	名称/Part Name	材質/Material	規格/Standard	寸法/Size	処理/Treatment	備考/Remark
1	基板 Base	フェノール樹脂 Phenolic	UL			黒色 Black
2	導電板 Terminal	黄銅 Brass	C2680R	板厚 t 0.8	スズメッキ Tin-Plated	
3	結線ビス Screw	黄銅 Brass	C2700W	M3×0.5×6 l	ニッケルメッキ Nickel-Plated	PWSWセムスパインド Type③

極数/Poles	1P	2	3	4	5	6	7	8	9	10	11	12	13	14	15	16	17	18	19	20	21	22
A	28	38	48	58	68	78	88	98	108	118	128	138	148	158	168	178	188	198	208	218	228	238
B	20	30	40	50	60	70	80	90	100	110	120	130	140	150	160	170	180	190	200	210	220	230

極数/Poles	23	24	25	26
A	248	258	268	278
B	240	250	260	270

貫通型

プリント基板用