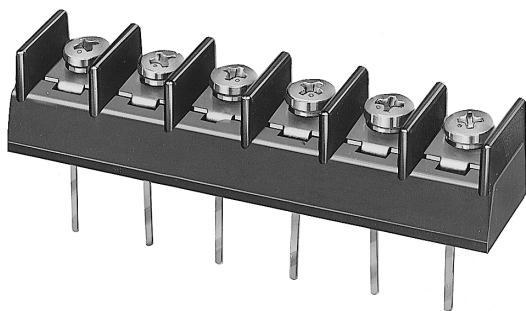


貫通型

プリント基板用

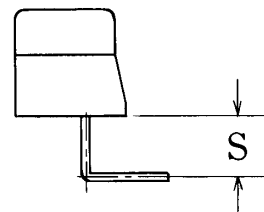
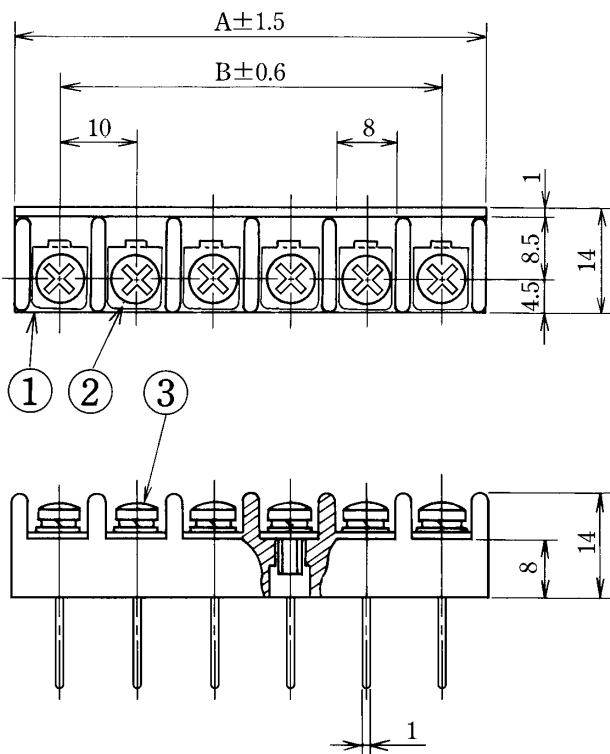


ピッチ/Pitch 10mm

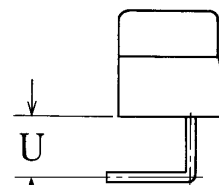
型名 Type Number	<b>F2023P-1X</b>	
定格 Rating	AC250V 15A	
絶縁抵抗 Insulation Resistance	500V 100MΩ 以上	DC500V 100MΩ and over
耐電圧 Withstands Voltage	2000V 1分間以上	AC2000V 1 minute and over
適合電線 Compatible Wire	1.25mm <sup>2</sup>	

一般公差/General Tolerance ±0.5

尺度/Scale 1/4 単位/Unit mm



S: リード外曲げ加工例  
Example of a lead bent outward.



U: リード内曲げ加工例  
Example of a lead bent inward.

- 注文方法: 型名 (曲げ希望時)  
曲げ寸法 S/U 極数 P.
- Ordering Form: Type No. Bent Length (S or U) No. of Poles (P)  
(if bending is desired)
- 結線ビス: 締付トルクは0.6N・mです。
- Connection screw: Tightening torque is 0.6 N·m.

仕様/Specifications.

部番/Part No.	名称/Part Name	材質/Material	規格/Standard	寸法/Size	処理/Treatment	備考/Remark
1	基板 Base	フェノール樹脂 Phenolic	UL			黒色 Black
2	導電板 Terminal	黄銅 Brass	C2680R	板厚 t 0.8	スズメッキ Tin-Plated	
3	結線ビス Screw	黄銅 Brass	C2700W	M3×0.5×6 l	ニッケルメッキ Nickel-Plated	PWSWセムスパインド Type③

極数/Poles	1P	2	3	4	5	6	7	8	9	10	11	12	13	14	15	16	17	18	19	20	21	22
A	13	23	33	43	53	63	73	83	93	103	113	123	133	143	153	163	173	183	193	203	213	223
B	—	10	20	30	40	50	60	70	80	90	100	110	120	130	140	150	160	170	180	190	200	210

極数/Poles	23	24	25	26
A	233	243	253	263
B	220	230	240	250