

ピッチ/Pitch 10mm

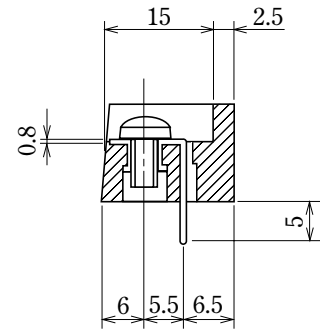
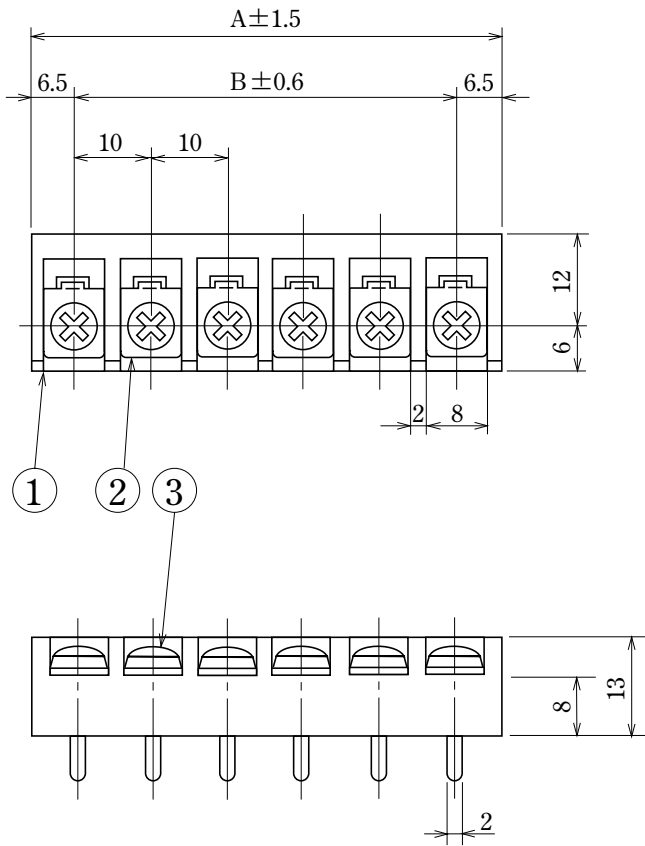
型名 Type Number	F2021AX
定格 Rating	AC250V 15A
絶縁抵抗 Insulation Resistance	500V 100MΩ 以上 DC500V 100MΩ and over
耐電圧 Withstands Voltage	2000V 1 分間以上 AC2000V 1 minute and over
適合電線 Compatible Wire	1.25mm ²

一般公差/General Tolerance ±0.5

尺度/Scale 1/1 単位/Unit mm

貫通型

プリント基板用



- 注文方法：[型名] — [極数] P.
- Ordering Form : Type No. No. of Poles (P)
- 結線ビス：締付トルクは1.0N・mです。
- Connection screw : Tightening torque is 1.0 N・m.

■仕様/Specifications.

部番/Part No.	名称/Part Name	材質/Material	規格/Standard	寸法/Size	処理/Treatment	備考/Remark
1	基板 Base	フェノール樹脂 Phenolic	UL			黒色 Black
2	導電板 Terminal	黄銅 Brass	C2680R	板厚 t 0.8	スズメッキ Tin-Plated	
3	結線ビス Screw	黄銅 Brass	C2700W	M3.5×0.5×6ℓ	ニッケルメッキ Nickel-Plated	バイインド Type⑧

極数/Poles	1P	2	3	4	5	6	7	8	9	10	11	12	13	14	15	16	17	18	19	20	21	22
A	13	23	33	43	53	63	73	83	93	103	113	123	133	143	153	163	173	183	193	203	213	223
B	—	10	20	30	40	50	60	70	80	90	100	110	120	130	140	150	160	170	180	190	200	210