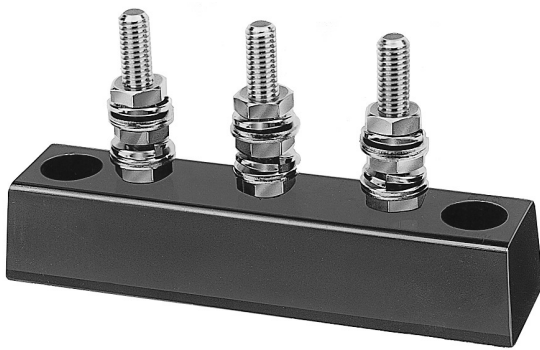


ピッチ/Pitch 25.5mm

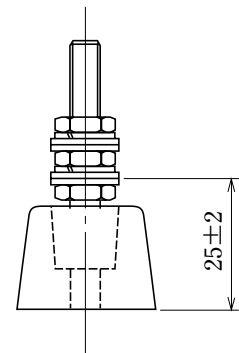
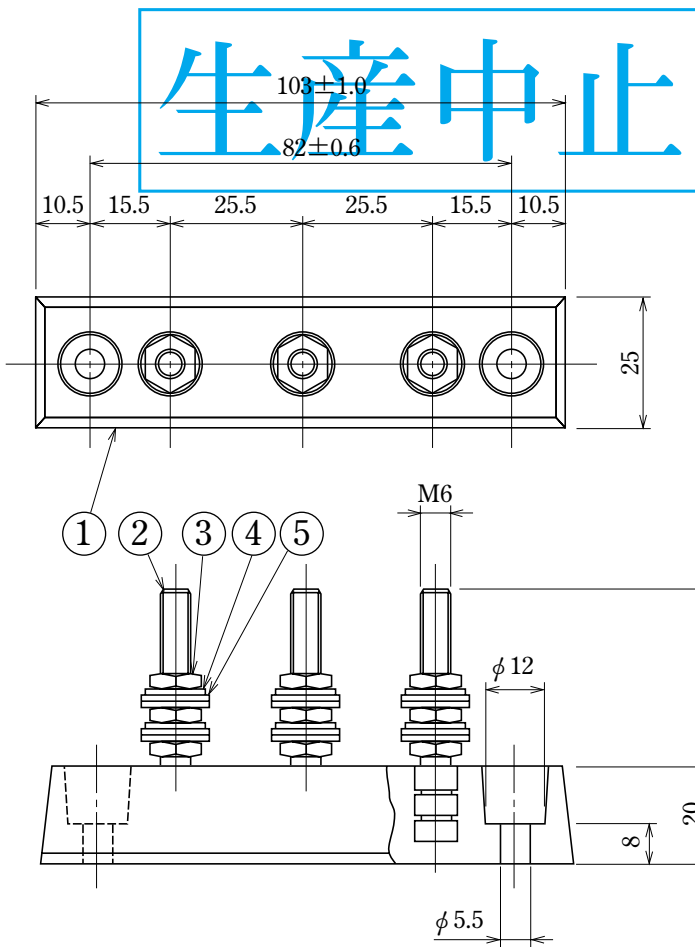


型名 Type Number	F150	
定格 Rating	AC660V 60A	
絶縁抵抗 Insulation Resistance	500V	100MΩ 以上 DC500V 100MΩ and over
耐電圧 Withstands Voltage	2500V	1 分間以上 AC2500V 1 minute and over
適合電線 Compatible Wire	14.0mm ²	

一般公差/General Tolerance ±0.5

尺度/Scale 2/3 単位/Unit mm

生産中止



圧着端子固定最下段位置
The lowest fixing position for clim-style terminal

- 注文方法：型名 適合圧着端子 JIS14-6、22-6（丸型）
- Ordering Form：Type No. Compatible quick connect terminal JIS 14-6, 22-6 (Ring type)
- 結線ビス（導電埋込ボルト）：締付トルクは3.0N・mです。
- Connection screw (Conductive stud bolt)：Tightening torque is 3.0 N・m.

■仕様/Specifications.

部番/Part No.	名称/Part Name	材質/Material	規格/Standard	寸法/Size	処理/Treatment	備考/Remark
1	基板 Base	フェノール樹脂 Phenolic	UL			黒色 Black
2	導電埋込ボルト Conductive stud bolt	黄銅 Brass	C3604B	M6×1.0	ニッケルメッキ Nickel-Plated	
3	ナット Nut	黄銅 Brass	C3604B	板厚 t 3.0	ニッケルメッキ Nickel-Plated	数量 Quantity 3×3
4	バネ座金 Spring washer	リン青銅 Phosphor bronze	C5191W	板厚 t 1.5	ニッケルメッキ Nickel-Plated	数量 Quantity 2×3
5	ミガキ座金 Flat washer	黄銅 Brass	C2680R	板厚 t 1.0	ニッケルメッキ Nickel-Plated	数量 Quantity 4×3