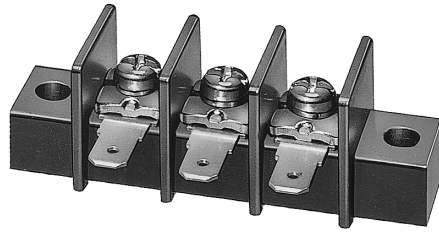


差込型端子盤

Insert-type Terminal Block

ピッチ/Pitch 11mm

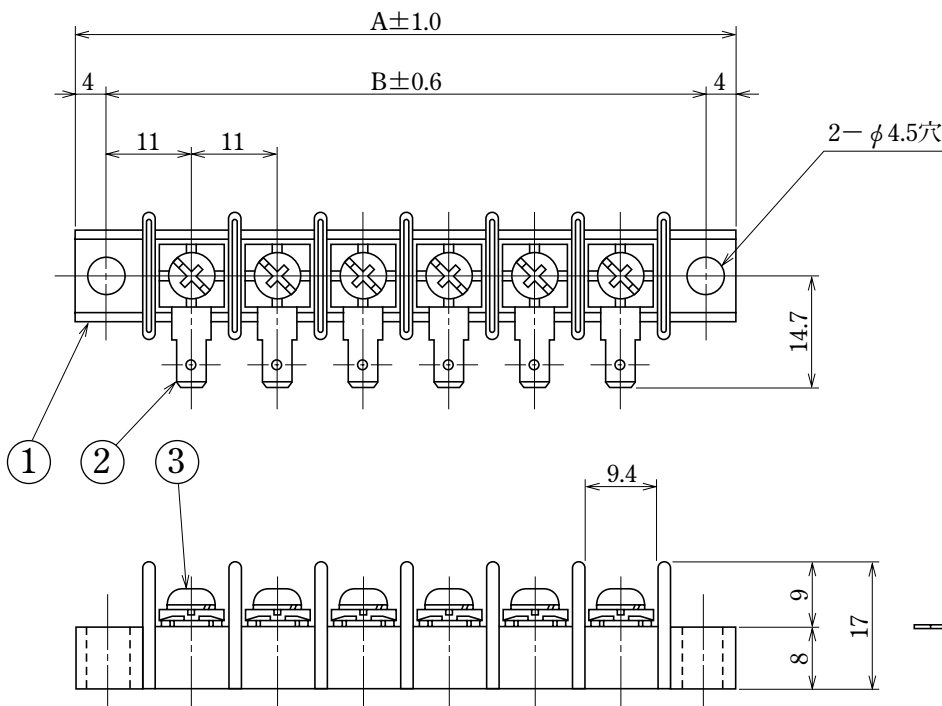



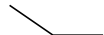
型名 Type Number	F133NF
定格 Rating	AC250V 10A
絶縁抵抗 Insulation Resistance	500V 1000MΩ 以上 DC500V 1000MΩ and over
耐電圧 Withstands Voltage	2000V 1分間以上 AC2000V 1 minute and over
適合電線 Compatible Wire	0.75mm ²

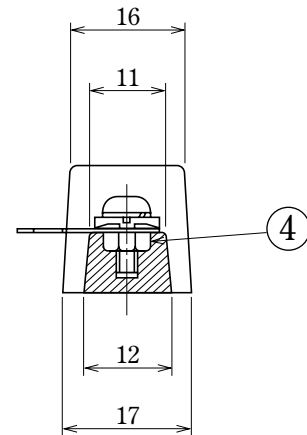
一般公差/General Tolerance ±0.5

尺度/Scale 1/1 単位/Unit mm

差込型



11	
12	



- 注文方法: — — P.
- Ordering Form: Type No. Tab Shape No. of Poles (P)
- 結線ビス: 締付トルクは1.0N・mです。
- Connection screw: Tightening torque is 1.0 N·m.

仕様/Specifications.

部番/Part No.	名称/Part Name	材質/Material	規格/Standard	寸法/Size	処理/Treatment	備考/Remark
1	基板 Base	PBT	UL			黒色 Black
2	導電タブ Conductive tab	黄銅 Brass	C2680R	板厚 t 0.5	スズメッキ Tin-Plated	187タイプ Type187
3	結線ビス Screw	鉄 Steel	SWCH・SPCC	M3.5×0.6×8ℓ	ニッケルメッキ Nickel-Plated	フリータンシビス Type①
4	結線ナット Nut	鉄 Steel	SWCH	M3.5×0.6	三価クロムメッキ Trivalent chrome plated	六角ナット Hexagon nut

極数/Poles	2P	3	4	6
A	41	52	63	85
B	33	44	55	77