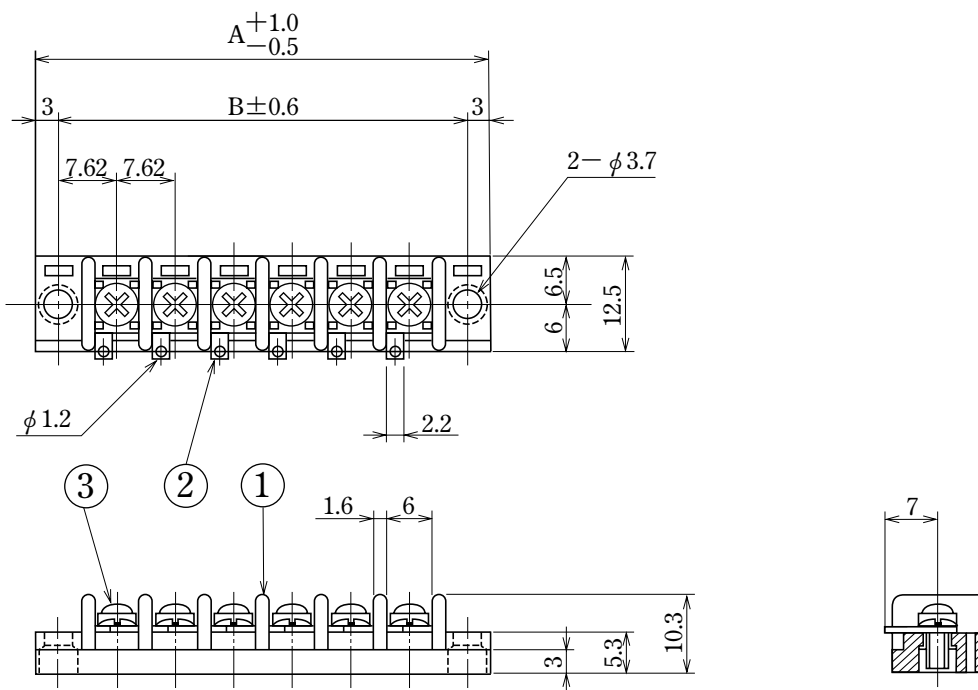


ピッチ/Pitch 7.62mm

型名 Type Number	F132
定格 Rating	AC250V 10A
絶縁抵抗 Insulation Resistance	500V 100MΩ以上 DC500V 100MΩ and over
耐電圧 Withstands Voltage	2000V 1分間以上 AC2000V 1 minute and over
適合電線 Compatible Wire	0.75mm ²

一般公差/General Tolerance ±0.5

尺度/Scale 1/1 単位/Unit mm



- 注文方法：型名 — 極数 P.
- Ordering Form : Type No. No. of Poles (P)
- 結線ビス：締付トルクは0.6 N・mです。
- Connection screw : Tightening torque is 0.6 N・m.
- 旧型名 (FN-02A)

■仕様/Specifications.

部番/Part No.	名称/Part Name	材質/Material	規格/Standard	寸法/Size	処理/Treatment	備考/Remark
1	基板 Base	フェノール樹脂 Phenolic	UL			黒色 Black
2	導電板 Terminal	黄銅 Brass	C2680R	板厚 t0.8	スズメッキ Tin-Plated	
3	結線ビス Screw	鉄 Steel	SWCH・SPCC	M3×0.5×6 l	ニッケルメッキ Nickel-Plated	フリータンシビス Type②

極数/Poles	1P	2	3	4	5	6	7	8	9	10	11	12	13	14	15	16	17	18	19	20	21	22
A	21.24	28.86	36.48	44.10	51.72	59.34	66.96	74.58	82.20	89.82	97.44	105.06	112.68	120.30	127.92	135.54	143.16	150.78	158.40	166.02	173.64	181.26
B	-	22.86	30.48	38.10	45.72	53.34	60.96	68.58	76.20	83.82	91.44	99.06	106.68	114.30	121.92	129.54	137.16	144.78	152.40	160.02	167.64	175.26

極数/Poles	23	24	25	26	27	28	29	30
A	188.88	196.50	204.12	211.74	219.36	226.98	234.60	242.22
B	182.88	190.50	198.12	205.74	213.36	220.98	228.60	236.22