

中継型端子盤

Relay-type Terminal Block

中継型

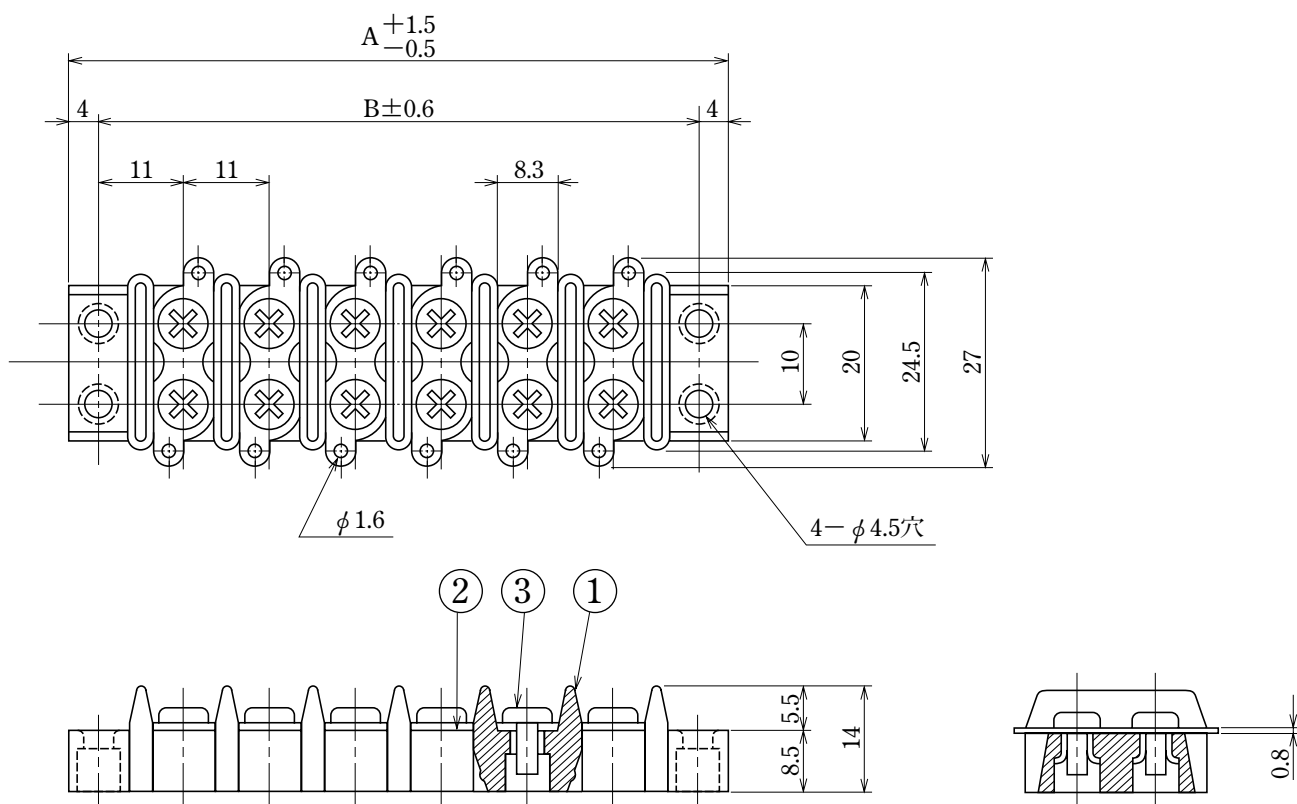
ピッチ/Pitch 11mm



型名 Type Number	F101	
定格 Rating	AC250V 15A	
絶縁抵抗 Insulation Resistance	500V 100MΩ 以上	DC500V 100MΩ and over
耐電圧 Withstands Voltage	2000V 1 分間以上	AC2000V 1 minute and over
適合電線 Compatible Wire	1.25mm ²	

一般公差/General Tolerance ±0.5

尺度/Scale 1/1 単位/Unit mm



- 注文方法：型名 ———— 極数 P.
- Ordering Form : Type No. No. of Poles (P)
- 結線ビス：締付トルクは1.0N・mです。
- Connection screw : Tightening torque is 1.0N・m.

■仕様/Specifications.

部番/Part No.	名称/Part Name	材質/Material	規格/Standard	寸法/Size	処理/Treatment	備考/Remark
1	基板 Base	フェノール樹脂 Phenolic	UL			黒色 Black
2	導電板 Terminal	黄銅 Brass	C2680R	板厚 t 0.8	スズメッキ Tin-Plated	
3	結線ビス Screw	黄銅 Brass	C2700W	M3.5×0.6×6ℓ	ニッケル Nickel-Plated	バイインド Type⑧

極数/Poles	1P	2	3	4	5	6	7	8	9	10	11	12	13	14	15	16	17	18	19	20	21	22
A	30	41	52	63	74	85	96	107	118	129	140	151	162	173	184	195	206	217	228	239	250	261
B	22	33	44	55	66	77	88	99	110	121	132	143	154	165	176	187	198	209	220	231	242	253