

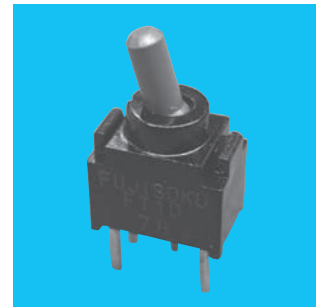
NEW

丸洗い

CFT2

■ 端子：ストレート
■ ツマミ色：グレー

RoHS対応品
RoHS Compliance



極超小形トグルスイッチ Hyper-miniature Toggle Switches

■ 特長

1. 極超小形。従来のAシリーズの1/2体積比です。
2. ハンダ付け後の丸洗い洗浄が可能です。
3. 端子ピッチは全てインチサイズ(2.54mm)です。
4. 操作性は独立した節度機構により軽快なフィーリングです。
5. 接触信頼性はクリップコンタクトにより長期安定性があります。
6. 金メッキ接点

■ Features

1. It is of hyper-compact type. The volumetric ratio is half that of the conventional Series A.
2. Immersion cleaning is possible after soldering.
3. Terminal mounting is at 0.1-inch pitches.
4. Independent detent mechanism provides light feel operability.
5. Regarding the contact reliability, a long-term stability is assured by the clip contact.
6. Gold plated contacts

■ 仕様

定 格	最大定格	0.4VA (DC28V Max)
	最小定格	DC20mV 1 μ A
初期接触抵抗	100m Ω 以下	(AC200 μ V 1.5mA)
耐 電 圧	AC250V 1分間	
絶 縁 抵 抗	500M Ω 以上 (DC250V)	
電 気 的 寿 命	最大定格で10,000回 最小定格で50,000回 (D,Eタイプ) 最小定格で30,000回 (F,G,Hタイプ)	
使用温度範囲	-40~+85 $^{\circ}$ C	
保存温度範囲	-40~+85 $^{\circ}$ C	

■ Specifications

Rating	Max.	28VDC 0.4VA max.
	Min.	1 μ A 20mVDC
Initial contact resistance	100m Ω max.	(1.5mA 200 μ VAC)
Dielectric strength	250VAC 1 minute	
Insulation resistance	500M Ω min. (250VDC)	
Electrical life	10,000 cycles at max. rating, 50,000 cycles at min. rating.(D,E type) 30,000 cycles at min. rating.(F,G,H type)	
Operating temperature range	-40~+85 $^{\circ}$ C	
Storage temperature range	-40~+85 $^{\circ}$ C	

■ 形名の説明/Part Numbering

CFT2 — **2** **N** **C4** — **A** **W**

シリーズ操作部
Series Actuator

極数
Number of poles

スイッチ特性
Switching function

端子形状
Terminal style

操作部形状
Actuator shape

梱包形態

記号 Code	種類 Type
T	トグル Toggle

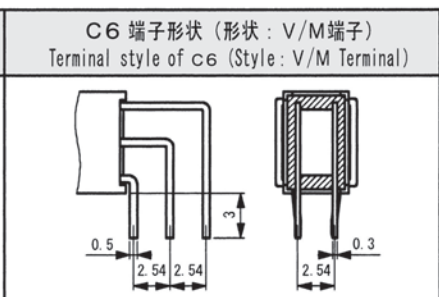
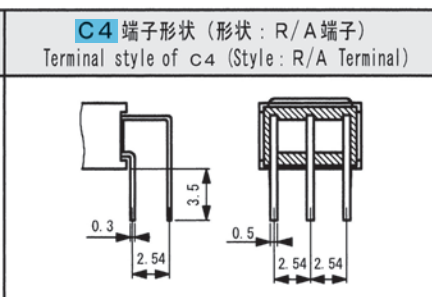
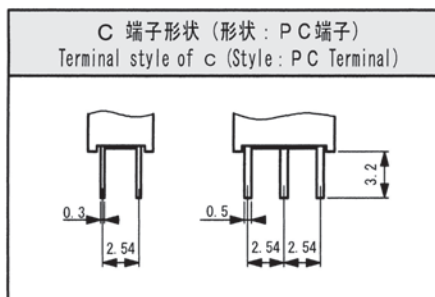
数字 Fig.	極数 Number of poles
1	単極 1 pole
2	2極 2 poles

単極	2極	スイッチ特性 Switching function
D	N	ON - ON
E	P	ON-OFF-ON
F	R	ON - (ON)
G	S	(ON)-OFF-(ON)
H	T	ON-OFF-(ON)

数字 Fig.	端子形状 Terminal style
C	P/C端子 P/C
C4	R/A端子 Right angle
C6	V/M端子 Vertical mounting

記号 Code	操作部形状 Actuator shape
A	スタンダード Standard

記号 Code	梱包形態
W	トレイ



(ON) は、モーメンタリーです。
(ON) : Momentary.

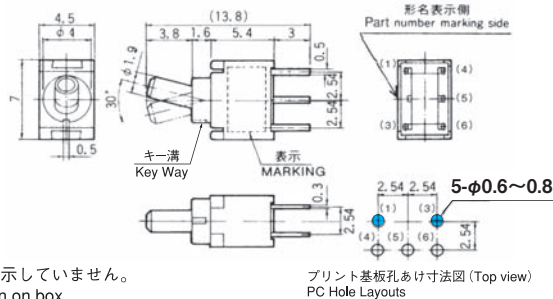
CFT2

単極双投/SPDT

PC



ボックスには端子番号を表示していません。
Terminal number not shown on box.



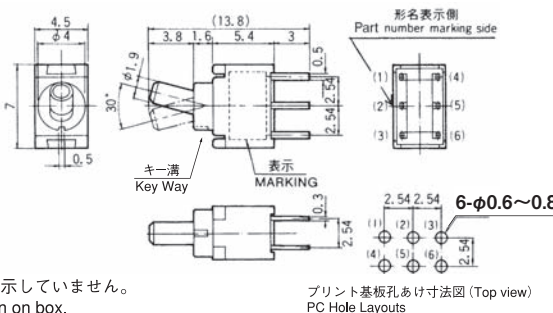
スイッチ特性 Switching function			
形名 Part No.			
CFT2-1DC-AW	ON	—	ON
CFT2-1EC-AW	ON	OFF	ON
☆CFT2-1FC-AW	ON	—	(ON)
☆CFT2-1GC-AW	(ON)	OFF	(ON)
☆CFT2-1HC-AW	ON	OFF	(ON)
接続端子 Connecting terminals	5-6	—	5-4

2極双投/DPDT

PC



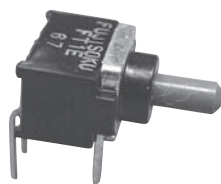
ボックスには端子番号を表示していません。
Terminal number not shown on box.



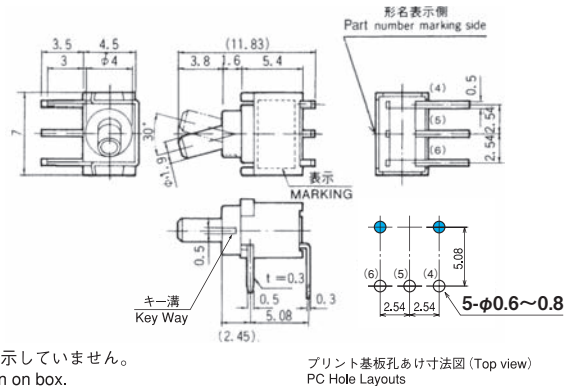
スイッチ特性 Switching function			
形名 Part No.			
☆CFT2-2NC-AW	ON	—	ON
☆CFT2-2PC-AW	ON	OFF	ON
☆CFT2-2RC-AW	ON	—	(ON)
☆CFT2-2SC-AW	(ON)	OFF	(ON)
☆CFT2-2TC-AW	ON	OFF	(ON)
接続端子 Connecting terminals	2-3 5-6	—	2-1 5-4

単極双投/SPDT

R/A



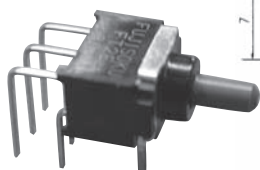
ボックスには端子番号を表示していません。
Terminal number not shown on box.



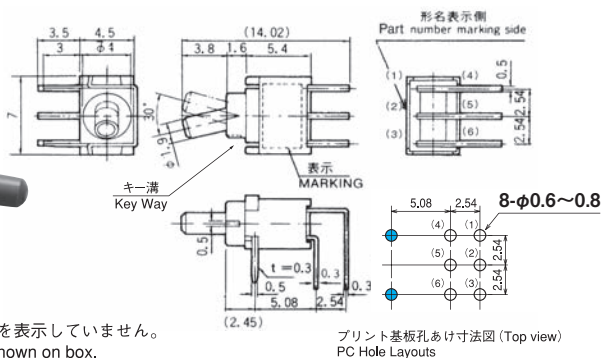
スイッチ特性 Switching function			
形名 Part No.			
CFT2-1DC4-AW	ON	—	ON
CFT2-1EC4-AW	ON	OFF	ON
☆CFT2-1FC4-AW	ON	—	(ON)
☆CFT2-1GC4-AW	(ON)	OFF	(ON)
☆CFT2-1HC4-AW	ON	OFF	(ON)
接続端子 Connecting terminals	5-6	—	5-4

2極双投/DPDT

R/A



ボックスには端子番号を表示していません。
Terminal number not shown on box.



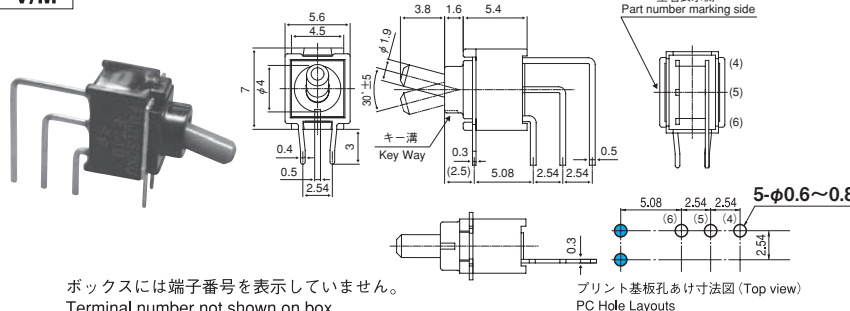
スイッチ特性 Switching function			
形名 Part No.			
☆CFT2-2NC4-AW	ON	—	ON
☆CFT2-2PC4-AW	ON	OFF	ON
☆CFT2-2RC4-AW	ON	—	(ON)
☆CFT2-2SC4-AW	(ON)	OFF	(ON)
☆CFT2-2TC4-AW	ON	OFF	(ON)
接続端子 Connecting terminals	2-3 5-6	—	2-1 5-4

※上記プリント基板孔明け寸法は、スイッチを取り付け側から見た図です。
The above pcb hole dimension, it is a top view drawing when we fix the switch.

★ (黒星) は、受注生産品です。 ☆ (白星) は、準標準品です。 (ON) は、モーメンタリーです。
★ : Made to order products. ☆ : Semi-standard products. (ON) : Momentary.

単極双投/SPDT

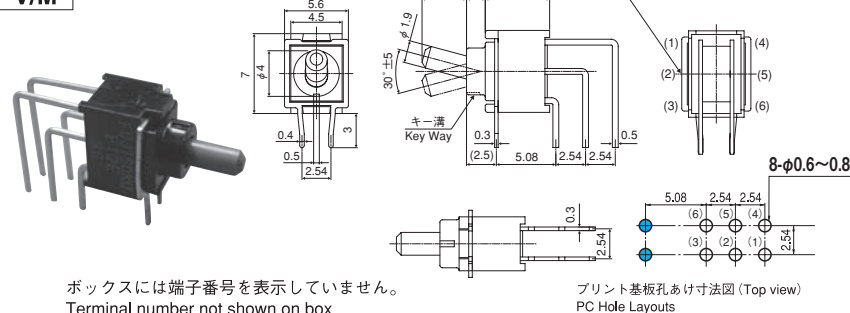
V/M



スイッチ特性 Switching function			
形名 Part No.			
CFT2-1DC6-AW	ON	—	ON
CFT2-1EC6-AW	ON	OFF	ON
☆CFT2-1FC6-AW	ON	—	(ON)
☆CFT2-1GC6-AW	(ON)	OFF	(ON)
☆CFT2-1HC6-AW	ON	OFF	(ON)
接続端子 Connecting terminals	5—6	—	4—5

2極双投/DPDT

V/M



スイッチ特性 Switching function			
形名 Part No.			
☆CFT2-2NC6-AW	ON	—	ON
☆CFT2-2PC6-AW	ON	OFF	ON
☆CFT2-2RC6-AW	ON	—	(ON)
☆CFT2-2SC6-AW	(ON)	OFF	(ON)
☆CFT2-2TC6-AW	ON	OFF	(ON)
接続端子 Connecting terminals	2—3 5—6	—	1—2 4—5

※上記プリント基板孔明け寸法は、スイッチを取り付け側から見た図です。
The above pcb hole dimengion, it is a top view drawing when we fix the switch.

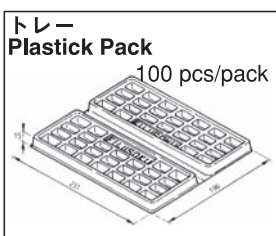
■はんだ付け仕様/Soldering (CFT2)

- 手付け/Hand soldering
装置：はんだゴテ
Device：Solder iron.
380℃ Max. 3 sec. Max.
- フローライン/Auto soldering
装置：噴流式または浸漬式
Device：Jet wave or dip type
275℃ Max. 6 sec. Max.
・プリヒートは、80～120℃以下、120秒以内での作業をお願いします。
Preheat should be within 80-120℃, 120sec.
- 共通ランドに2端子以上はんだ付けする場合は、ソルダーレジストで独立させてください。
When soldering two or more terminals to the common land, use solder resist to solder them independently.

■洗浄仕様/Flux Cleaning

- 溶剤は、フッ素系またはアルコール系のものを、ご使用ください。
Solvent：Fluorine or Alcohol type.
- 半田付け後洗浄する場合は、端子部温度が90℃以下、または、常温で5分以上放置後洗浄してください。
Cleaning shall be made when terminal temperature falls to 90℃ or lower. Or, leave the switch at normal temperature for 5 minutes or longer, before cleaning.
- 超音波洗浄は、できません。
Do not apply ultrasonic cleaning.

■梱包仕様/Packaging Specifications



(ON)は、モーメンタリーです。 ☆(白星)は、準標準品です。 ★(黒星)は、受注生産品です。
(ON):Momentary. ☆: Semi-standard products. ★: Made to order products.

トグルスイッチ
レバー・ロッカースイッチ
押ボタンスイッチ
表面実装用スイッチ
デッドスイッチ
スライドスイッチ
ロータリースイッチ
キースイッチ
トリガースイッチ
フラットスイッチ