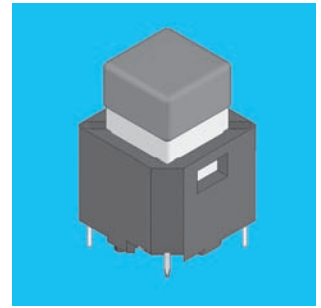


NEW

RoHS対応品

RoHS Compliance



# CFPB

## 照光式 押ボタンスイッチ Illuminated Type Pushbutton Switch

### ■特長

1. 照光部にはLEDによる全面照光。
2. ラバーコンタクト採用によるソフトなクリック感。
3. 豊富なバリエーション（キートップ寸法）。  
□6、□9、□11、□12

### ■Features

1. Full Surface Illumination  
Full Surface Illumination by LED.
2. Operating Touch  
Conductive rubber contacts for soft feeling.
3. We have a plenty of variation (Key top dimension)  
□6、□9、□11、□12

### ■仕様

定格	最大定格	DC5V 5mA 又は DC20V 1mA
	最小定格	DC5V 1mA
初期接触抵抗	200 Ω Max (20mV 1.5mA 1kHz Max)	
耐電圧	AC250V 1分間	
絶縁抵抗	100MΩ (DC100V)	
ストローク	1.5mm (□11、12mm) 1.3mm (□6、9mm)	
作動力	□11、12mm	1.7±0.5N 173±51g
	□6、9mm	1.3±0.4N 132±40g
電氣的寿命	最大定格にて	500,000回 (□11、12mm)
	最大定格にて	300,000回 (□6、9mm)
使用温度範囲	-10℃～+60℃	
保存温度範囲	-25℃～+70℃	

※LEDの仕様は次ページをご参照ください。

### ■Specifications

Rating	Max.	DC5V 5mA or DC20V 1mA
	Min.	DC5V 1mA
Initial contact resistance	200 Ω Max (20mV 1.5mA 1kHz Max)	
Dielectric strength	250VAC 1 minute	
Initial insulation resistance	100MΩ (100VDC)	
Stroke	1.5 mm	
Operating force	□11、12mm	1.7±0.5N 173±51g
	□6、9mm	1.3±0.4N 132±40g
Electrical life	最大定格にて	500,000 operations at max. rating (□11、12mm)
	最大定格にて	300,000 operations at max. rating (□6、9mm)
Operating temperature range	-10℃～+60℃	
Storage temperature range	-25℃～+70℃	

※For the information on LED Drive circuit, see the next page.

### ■形名の説明/Part Numbering

CFPB - 1 C C - 1 W 1 W

シリーズ・操作部 Series code & Actuator		極数 Number of poles	端子形状 Terminal style		LED色 LED color	ボタン色調 Button color	ボタン寸法 Button Dimension	梱包仕様 Packaging specifications			
記号 Code	種類 Type		記号 Code	端子形状 Terminal style				数字 Fig.	ボタン寸法	記号 Code	梱包仕様
P	押ボタン Pushbutton		C	PC端子 P/C				1	□11mm	W	トレイ Tray
数字 Fig.	極数 Number of poles	スイッチ特性 Switching function		組み合わせ Combination		LED色 LED color		ボタン色調 button color		数字 Fig.	ボタン寸法
1	単極 1 pole	記号 Code		スイッチ特性 Switching function		記号 Code		LED色 LED color		ボタン色調 button color	
		C		OFF - (ON)		1R		1		非照光 Non-illuminated	
				2R		2		2		赤 Red	
				1O		1		1		非照光 Non-illuminated	
				3O		3		3		橙 Orange	
				1W		1		1		非照光 Non-illuminated	
				4W		4		4		黄 Yellow	
				1B		1		1		非照光 Non-illuminated	
				5B		5		5		緑 Green	
				1G		1		1		非照光 Non-illuminated	
				5G		5		5		緑 Green	
				1Y		1		1		非照光 Non-illuminated	
				5Y		5		5		緑 Green	

### ■スイッチ特性/Switching function

スイッチ特性 Switching function		
形名 Part No.	CFPB-1CC- <span style="background-color: black; color: black;">    </span> W	CFPB-1CC- <span style="background-color: black; color: black;">    </span> W
接続端子 Connecting terminals	-	1-2

### ■LED特性/LED characteristic

LED特性 Lighting	
形名 Part No.	CFPB-1CC- <span style="background-color: black; color: black;">    </span> W
接続端子 Connecting terminals	3-4

※非照光タイプを除く Exclude Non-illuminated type.

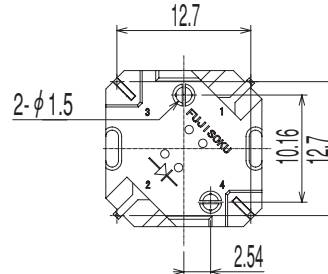
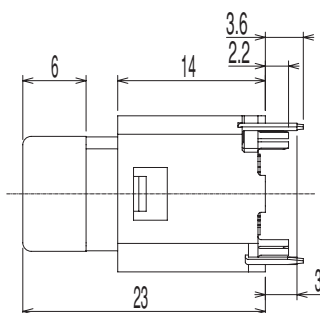
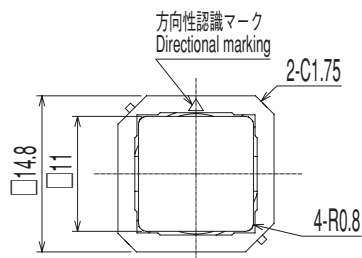
(ON)は、モーメンタリーです。

(ON) : Momentary

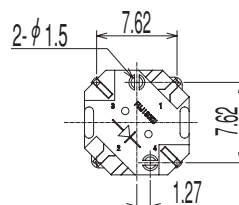
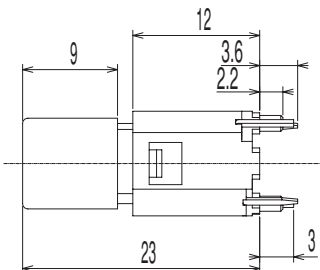
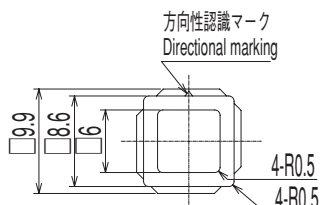
トグルスイッチ  
レバー・ロockerスイッチ  
押ボタンスイッチ  
照光式スイッチ  
表面実装用スイッチ  
テイスツスイッチ  
スライドスイッチ  
ロータリースイッチ  
キースイッチ  
トリガースイッチ  
フラットスイッチ

■寸法・形状/Dimension

□ 11mm・12mm 寸法図



□ 6mm・9mm 寸法図



■はんだ付け仕様/Soldering

- (1) フローライン flow soltering  
265°C Max 3 sec Max  
(但し、プリヒート: 80~120°C 120秒以内)  
(But Pre Heat: 80~120°C, 120 sec Max)  
フロー回数: 1回 flow: one time maximum

- (2) 手付け Hand soldering  
装置: はんだゴテ Device: Solder iron  
380°C Max, 3 sec Max

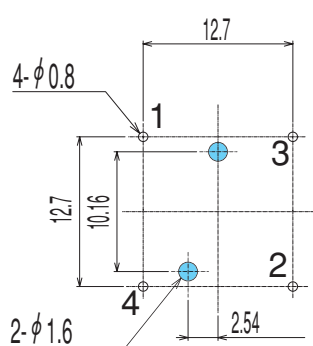
■洗浄仕様/Flux Cleaning

- (1) CFPB はオープン構造の為丸洗い洗浄はできません。基板洗浄する場合はスイッチ本体に洗浄液が掛からないように基板はんだ面をブラシ洗浄して下さい。  
When PC board cleaning is required, brushing on the soltering face shall be provided so that the CFPB is not exposed to the cleaning solution.

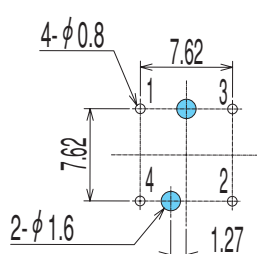
- (2) 溶剤はアルコール系のもをご使用下さい。  
Solvent: Alcohol type

■プリント基板寸法/Pad Layouts

□ 11mm・12mm



□ 6mm・9mm



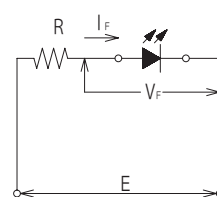
■LED回路/LED Drive circuit

- スタティック駆動の場合

$$R = \frac{E - V_F}{I_F}$$

- ダイナミック駆動の場合

$$R = \frac{E - V_F}{I_{FM}}$$



- Case of static lighting system.

$$R = \frac{E - V_F}{I_F}$$

- Case of dynamic lighting system,

$$R = \frac{E - V_F}{I_{FM}}$$

■LED回路/LED Specification

項目	記号	絶対最大定格 <sup>※1</sup>				記号
		赤	橙	緑	黄	
許容損失	P <sub>d</sub>	75	70	70	85	mW
順電流	I <sub>F</sub>	30	25	25	30	mA
パルス順電流 <sup>※2</sup>	I <sub>FM</sub>	75	60	60	75	mA
電流低減率 (Ta=25°C以上)	ΔI <sub>F</sub>	0.40	0.33	0.33	0.40	mA/°C
逆電圧	V <sub>F</sub>	4	4	4	4	V

Item	Symbol	Absolute Maximum Rating <sup>※1</sup>				記号
		Red	Orange	Green	Yellow	
Power Dissipation	P <sub>d</sub>	75	70	70	85	mW
Forward Current	I <sub>F</sub>	30	25	25	30	mA
Puls Forward Current <sup>※2</sup>	I <sub>FM</sub>	75	60	60	75	mA
Current Derating (Ta=25°C)	ΔI <sub>F</sub>	0.40	0.33	0.33	0.40	mA/°C
Reverse Voltage	V <sub>F</sub>	4	4	4	4	V

※1. 「絶対最大定格」は瞬時たりとも超えてはならない限界値です。設計の際には安全マージンを考慮願います。  
※2. I<sub>FM</sub>の測定条件  
パルス幅≤1ms、デューティ比≤1/20  
※3. 上記定格は雰囲気温度 Ta=25°Cのもです。

※1. "Absolute Maximum Ratings" are the values that must not exceed under any conditions. Please have the necessary safety margin when designing the circuit.  
※2. Measurement of I<sub>FM</sub> is done under the condition of Pulse width <=1ms and Duty ratio <=1/20.  
※3. The above ratings are specified when the ambient temperature (Ta) is 25°C.

## ■ 品種一覧表/ Table of Part Numbers

□ 6 mmタイプ

形名 Part No.	LED色 LED color	ボタン色 Button color
<b>CFPB-1CC-1W6W</b>	非照光 Non-illuminated	白 White
<b>CFPB-1CC-1R6W</b>	非照光 Non-illuminated	赤 Red
☆ <b>CFPB-1CC-1G6W</b>	非照光 Non-illuminated	緑 Green
☆ <b>CFPB-1CC-1Y6W</b>	非照光 Non-illuminated	黄 Yellow
☆ <b>CFPB-1CC-1B6W</b>	非照光 Non-illuminated	青 Blue
☆ <b>CFPB-1CC-1O6W</b>	非照光 Non-illuminated	橙 Orange
<b>CFPB-1CC-2R6W</b>	赤 Red	赤 Red
☆ <b>CFPB-1CC-3O6W</b>	橙 Orange	橙 Orange
<b>CFPB-1CC-4W6W</b>	黄 Yellow	白 White
☆ <b>CFPB-1CC-5G6W</b>	緑 Green	緑 Green
☆ <b>CFPB-1CC-5Y6W</b>	緑 Green	黄 Yellow
☆ <b>CFPB-1CC-5B6W</b>	緑 Green	青 Blue

□ 9 mmタイプ

形名 Part No.	LED色 LED color	ボタン色 Button color
<b>CFPB-1CC-1W9W</b>	非照光 Non-illuminated	白 White
<b>CFPB-1CC-1R9W</b>	非照光 Non-illuminated	赤 Red
☆ <b>CFPB-1CC-1G9W</b>	非照光 Non-illuminated	緑 Green
☆ <b>CFPB-1CC-1Y9W</b>	非照光 Non-illuminated	黄 Yellow
☆ <b>CFPB-1CC-1B9W</b>	非照光 Non-illuminated	青 Blue
☆ <b>CFPB-1CC-1O9W</b>	非照光 Non-illuminated	橙 Orange
<b>CFPB-1CC-2R9W</b>	赤 Red	赤 Red
☆ <b>CFPB-1CC-3O9W</b>	橙 Orange	橙 Orange
<b>CFPB-1CC-4W9W</b>	黄 Yellow	白 White
☆ <b>CFPB-1CC-5G9W</b>	緑 Green	緑 Green
☆ <b>CFPB-1CC-5Y9W</b>	緑 Green	黄 Yellow
☆ <b>CFPB-1CC-5B9W</b>	緑 Green	青 Blue

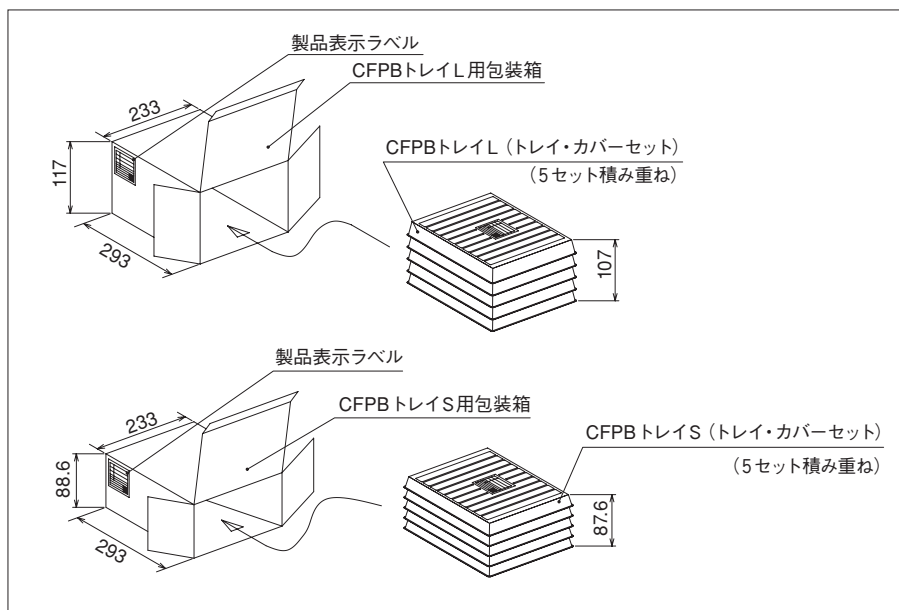
□ 11mmタイプ

形名 Part No.	LED色 LED color	ボタン色 Button color
<b>CFPB-1CC-1W1W</b>	非照光 Non-illuminated	白 White
<b>CFPB-1CC-1R1W</b>	非照光 Non-illuminated	赤 Red
☆ <b>CFPB-1CC-1G1W</b>	非照光 Non-illuminated	緑 Green
☆ <b>CFPB-1CC-1Y1W</b>	非照光 Non-illuminated	黄 Yellow
☆ <b>CFPB-1CC-1B1W</b>	非照光 Non-illuminated	青 Blue
☆ <b>CFPB-1CC-1O1W</b>	非照光 Non-illuminated	橙 Orange
<b>CFPB-1CC-2R1W</b>	赤 Red	赤 Red
☆ <b>CFPB-1CC-3O1W</b>	橙 Orange	橙 Orange
<b>CFPB-1CC-4W1W</b>	黄 Yellow	白 White
☆ <b>CFPB-1CC-5G1W</b>	緑 Green	緑 Green
☆ <b>CFPB-1CC-5Y1W</b>	緑 Green	黄 Yellow
☆ <b>CFPB-1CC-5B1W</b>	緑 Green	青 Blue

□ 12mmタイプ

形名 Part No.	LED色 LED color	ボタン色 Button color
<b>CFPB-1CC-1W2W</b>	非照光 Non-illuminated	白 White
<b>CFPB-1CC-1R2W</b>	非照光 Non-illuminated	赤 Red
☆ <b>CFPB-1CC-1G2W</b>	非照光 Non-illuminated	緑 Green
☆ <b>CFPB-1CC-1Y2W</b>	非照光 Non-illuminated	黄 Yellow
☆ <b>CFPB-1CC-1B2W</b>	非照光 Non-illuminated	青 Blue
☆ <b>CFPB-1CC-1O2W</b>	非照光 Non-illuminated	橙 Orange
<b>CFPB-1CC-2R2W</b>	赤 Red	赤 Red
☆ <b>CFPB-1CC-3O2W</b>	橙 Orange	橙 Orange
<b>CFPB-1CC-4W2W</b>	黄 Yellow	白 White
☆ <b>CFPB-1CC-5G2W</b>	緑 Green	緑 Green
☆ <b>CFPB-1CC-5Y2W</b>	緑 Green	黄 Yellow
☆ <b>CFPB-1CC-5B2W</b>	緑 Green	青 Blue

## ■ 梱包仕様/Packaging Specifications



☆ (白星) は、準標準品です。  
☆ : Semi-standard products.