

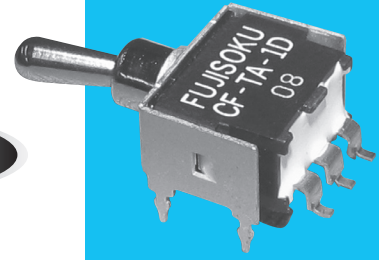
CF

スルーホールリフロートグルスイッチ  
Through Hall Reflow Toggle Switches

新商品

NEW

RoHS対応品

RoHS  
Compliance

## CF-TAシリーズ

## ■特長

1. 業界初のスルーホールリフロー対応トグルSW
2. 自動実装可能
3. 耐熱性樹脂を採用 (リフロー、ディップ対応)
4. 金メッキ接点で優れた接点安定性

## ■仕様

定格	最大定格	AC/DC 48V 50mA (抵抗負荷)
	最小定格	AC/DC 20mV 1 $\mu$ A
初期接触抵抗	100m $\Omega$ 以下 (AC200 $\mu$ V 1.5mA)	
耐電圧	AC500V 1分間	
絶縁抵抗	500m $\Omega$ 以上 (DC500V)	
作動力	スタンダード	0.98~3.43N [100~350gf]
	ロッキング	0.49~1.96N [50~200gf]
電気的寿命	10,000回 0.4VA以下で50,000回	
使用温度範囲	-40~+85 $^{\circ}$ C	
保存温度範囲	-40~+85 $^{\circ}$ C	

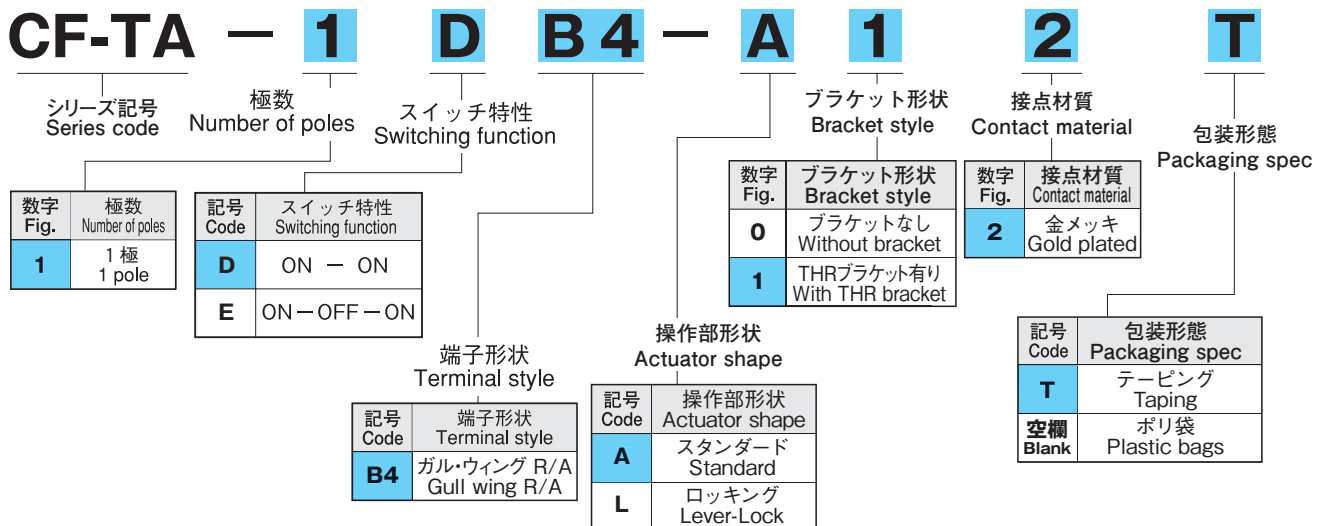
## ■Features

1. Industry's first through hall reflow toggle switches
2. For auto soldering.
3. Highly heat-resistant resin used.
4. Excellent contact stability by twin Gold-plated contact.

## ■Specifications

Rating	Max.	AC/DC 48V 50mA (Resistive load)
	Min.	AC/DC 20mV 1 $\mu$ A
Initial contact resistance	100m $\Omega$ Max. (1.5mA 200 $\mu$ V AC)	
Dielectric strength	500VAC 1 minute	
Initial insulation resistance	500m $\Omega$ Min. (500VDC)	
Operating force	Standard	0.98~3.43N [100~350gf]
	Lever-Lock	0.49~1.96N [50~200gf]
Electrical life	10,000 cycles at max. rating, 50,000 cycles at 0.4VA max.	
Operating temperature range	-40~+85 $^{\circ}$ C	
Storage temperature range	-40~+85 $^{\circ}$ C	

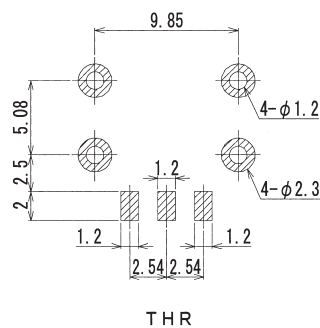
## ■形名の説明/Part Numbering



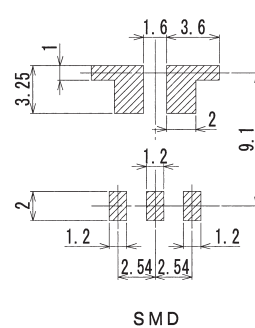
## ■プリント基板孔あけ寸法図/PC Hole Layouts

## ・スタンダード/Standard

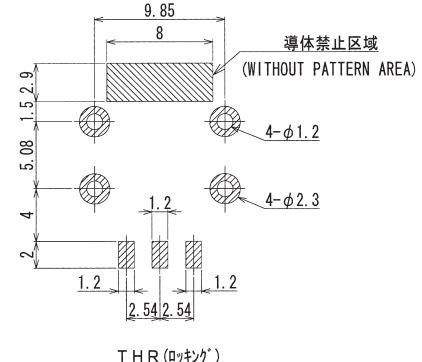
## ●ブラケットあり/With THR bracket



## ●ブラケットなし/Without bracket



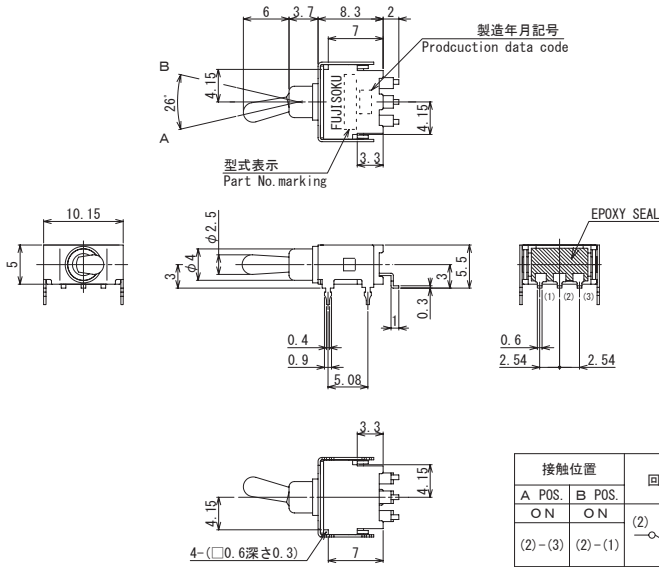
## ・ロッキング/Lever lock



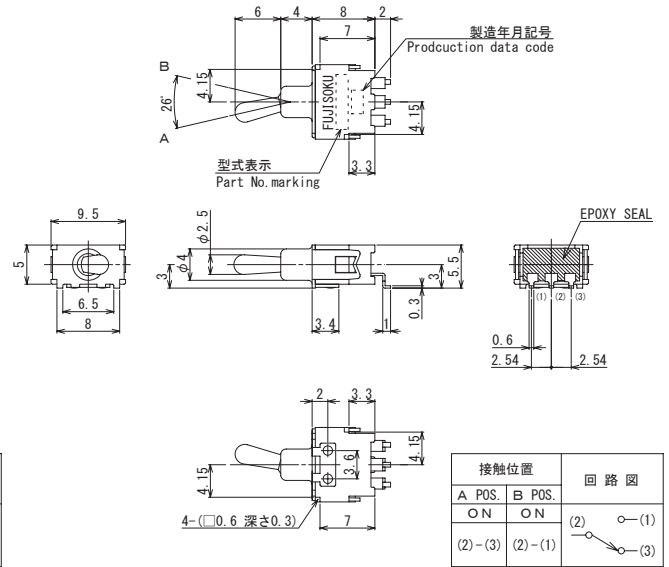
## ■外形寸法図/Outline dimensions

### ●スタンダード/Standard

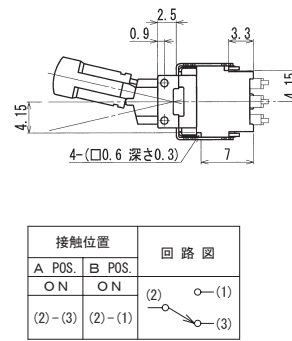
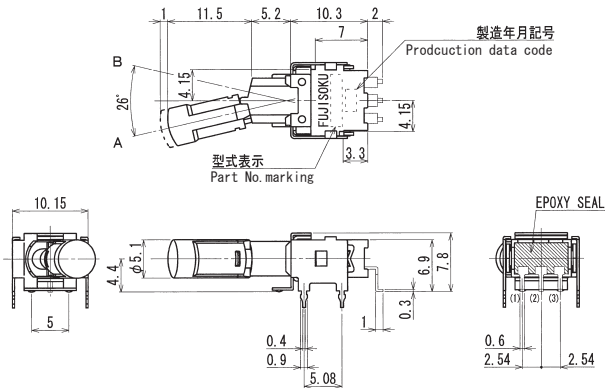
#### ●ブラケットあり/With THR bracket



#### ●ブラケットなし/Without bracket



### ●ロッキング/Lever lock



## ■形式一覧表/List of part numbers

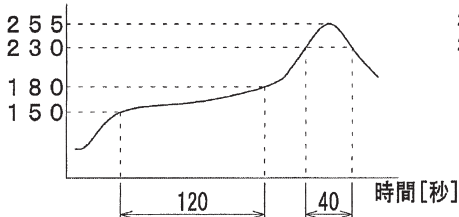
極数 Number of poles	スイッチ特性 Switching function	操作部形状 Actuator shape	包装形態 Form of Packaging	端子形状 Terminal style		包装数量 Pieces in package
				SMD	THR	
1極 1 pole	D E D E	スタンダード Standard	テーピング Taping	CF-TA-1DB4-A02T	CF-TA-1DB4-A12T	500pcs./reel
				CF-TA-1EB4-A02T	CF-TA-1EB4-A12T	500pcs./reel
			ポリ袋 Plastic bags	CF-TA-1DB4-A02	CF-TA-1DB4-A12	20pcs./pack
				CF-TA-1EB4-A02	CF-TA-1EB4-A12	20pcs./pack
	D	ロッキング Lever-lock	テーピング Taping	—	CF-TA-1DB4-L12T	250pcs./reel
			ポリ袋 Plastic bags	—	CF-TA-1DB4-L12	20pcs./pack

## ■はんだ付け仕様/Soldering

### (1) リフローライン/Reflow soldering

#### ●スタンダード/Standard

温度 [°C]

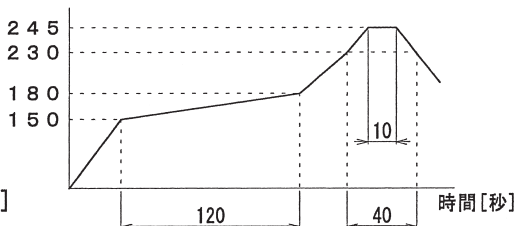


リフロー回数: 2回

Apply reflow soldering twice max.

#### ●ロッキング/Lever lock

温度 [°C]



リフロー回数: 2回

Apply reflow soldering twice max.

### (2) 手付け/Hand soldering

装置: はんだゴテ

Device: Solder iron

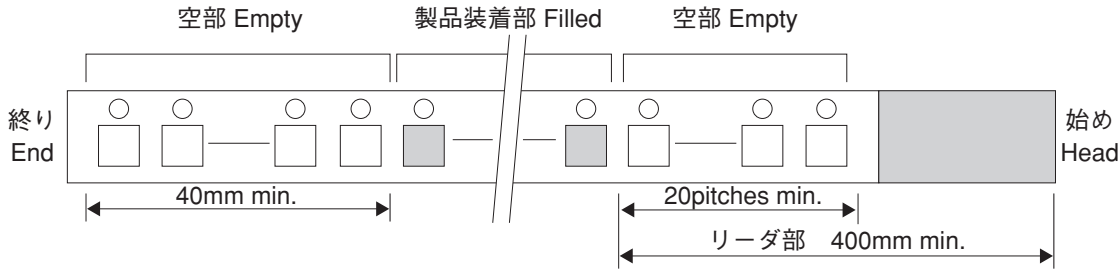
380±10°C Max. 3sec Max.

## 梱包仕様

### (1) テーピング

テーピングは500個/リールで出荷致します。  
 (ロックタイプは250個/リール)  
 テーピングリールの箱詰めは、1リール毎にリール箱に包装致します。  
 製品の脱落は、連続2個以内と致します。  
 テープのリーダ部、空部および製品表示方法を下図に示します。

図1 テープのリーダ部および空部



## Packaging Specification

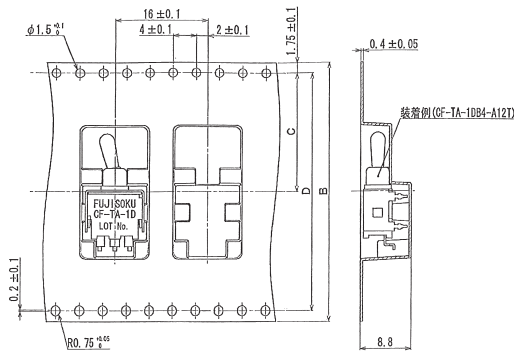
### (1) Taping

Taping version is packaged in 500 pcs. per reel.  
 (Lever-lock type ;250 pcs. per reel.)  
 Taping version is boxed with one reel. Maximum number of consecutive missing pieces=2. Leader length and reel dimension are shown in the diagrams below.

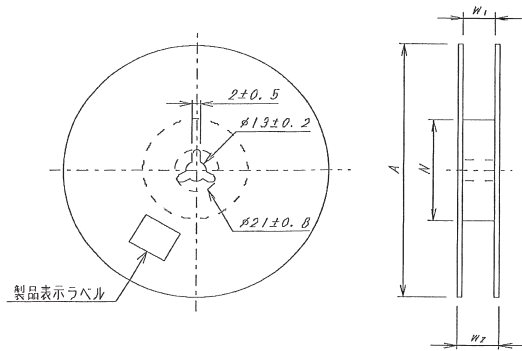
Fig.1 Embossed tape dimensions

## <テープ寸法図/Tape dimensions>

### ・スタンダード/Standard



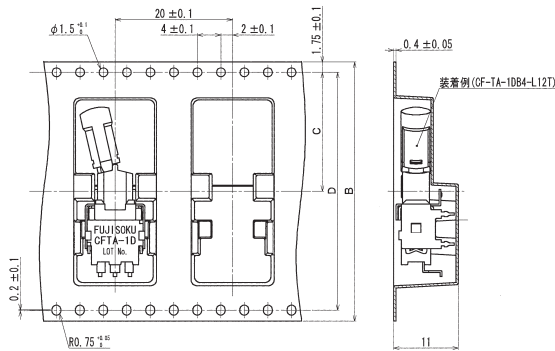
## <リール寸法図/Reel dimensions>



単位：Unit (mm)

A	W <sub>1</sub>	W <sub>2</sub>	N
φ 330±2	45.4±1	49.4±1	φ 80±1

### ・ロック/lever lock



単位：Unit (mm)

B	C	D
44	20.2±0.1	40.4±0.1

### (2) ポリ袋

ポリ袋での最小梱包は、20個単位となりますので20個単位でのご注文をお願い致します。

### (2) Bulk pack specifications

The smallest unit of bulk pack in plastic bag is 20 pcs.per pack.  
 Order will be accepted for unit of minimum 20 pcs.