

BT

微小電流用スイッチ Dry Circuit Switches

RoHS対応品

RoHS
Compliance



■ 特長

1. プリント基板専用

端子ピッチは全てインチサイズ(2.54mm)です。

2. 微小電流用

接触部および端子部は金メッキを施してありますので微小電流領域での使用に最適です。

3. 接触信頼性、長期安定性

接触部に“ワイピング機構”採用により実現。

4. 操作性の向上

独立した節度機構により、軽快な操作フィーリングを実現。

5. フラックス浸入防止

端子部はエポキシ樹脂により完全密封されています。

6. 連続取り付けが可能

本体寸法が単極7.6mm、2極12.7mmに設計されているため、小スペースに高密度実装が可能です。

■ Features

1. Designed for PC Board Applications

Terminal pitches are all in inch size (multiples of 2.54mm)

2. Ideal for Extremely Low Currents

Gold-plated contacts make these switches ideal for use with extremely low currents.

3. Contact Reliability and Long Term. Stability

The wiping contact mechanism is applied to ensure high reliability.

4. Quality Touch

Independent detent construction provides a light operating touch.

5. Protection from Flux Entry

Terminals are all completely sealed with epoxy resin.

6. Continuous Installation

The dimension of the main unit is designed to be 7.6mm (single pole) and 12.7mm (double poles). This permits high density mounting in a limited space.

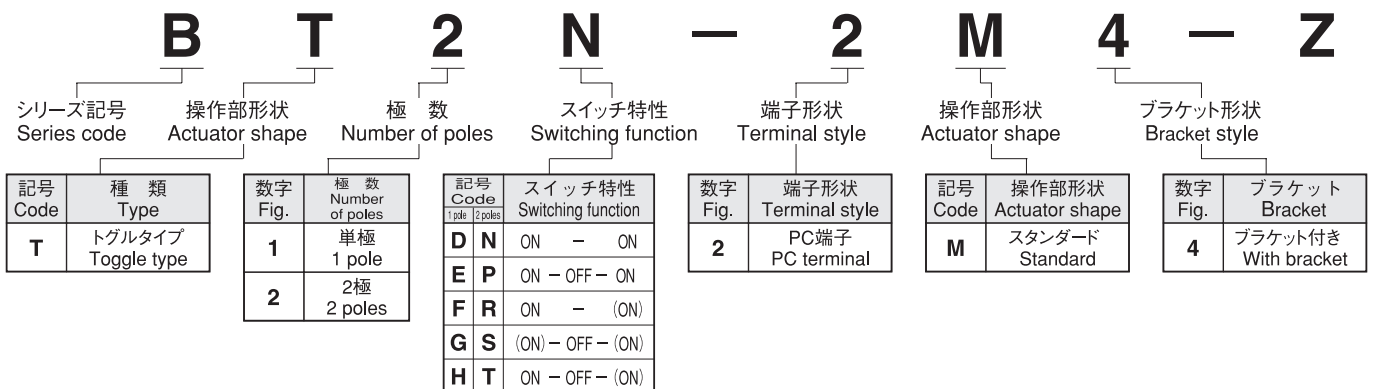
■ 仕様

定 格	最大定格	AC・DC20V 50mA
初期接触抵抗	50mΩ以下	(AC200μV 1.5mA)
耐 電 圧	AC500V 1分間	
絶 縁 抵 抗	10000MΩ 以上	(DC250V)
電 気 的 寿 命	5万回	
使用温度範囲	-20~+85℃	
保存温度範囲	-40~+85℃	

■ Specifications

Rating	Max.	50mA 20VAC・DC
Initial contact resistance	50mΩ max.	(1.5mA 200μVAC)
Dielectric strength	500VAC 1 minute	
Insulation resistance	10,000MΩ min.	(250VDC)
Electrical life	50,000 cycles	
Operating temperature range	-20~+85℃	
Storage temperature range	-40~+85℃	

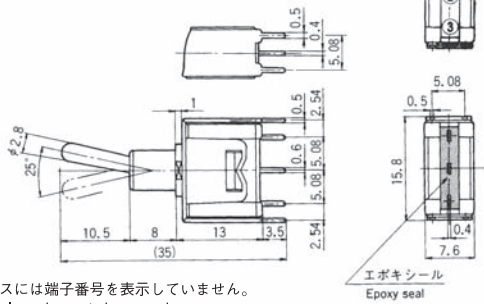
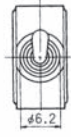
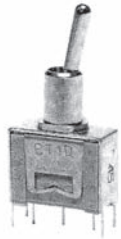
■ 形名の説明/Part Numbering



(ON) は、モーメンタリーです。
(ON) : Momentary.

単極双投/SPDT

PC



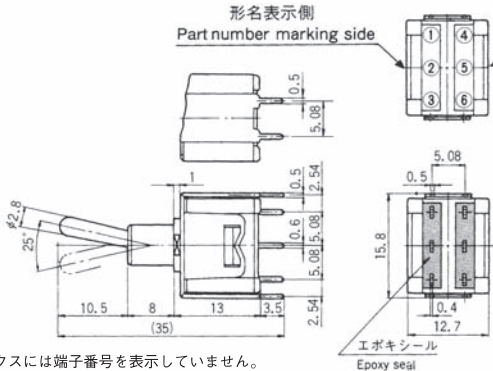
ボックスには端子番号を表示していません。
Terminal number not shown on box.

形名表示側 Part number marking side / 定格表示側 Rating marking side

スイッチ特性 Switching function	形名表示側から見て Viewed from part No. marking side		
形名 Part No.			
☆BT1D-2M4-Z	ON	—	ON
BT1E-2M4-Z	ON	OFF	ON
★BT1F-2M4-Z	(ON)	—	ON
★BT1G-2M4-Z	(ON)	OFF	(ON)
★BT1H-2M4-Z	(ON)	OFF	ON
接続端子 Connecting terminals	2-1	—	2-3

2極双投/DPDT

PC



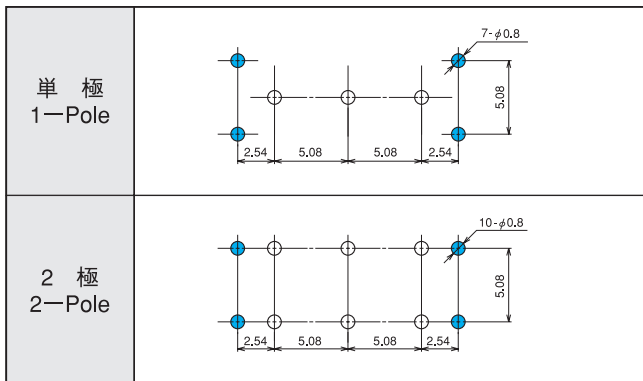
ボックスには端子番号を表示していません。
Terminal number not shown on box.

形名表示側 Part number marking side / 定格表示側 Rating marking side

スイッチ特性 Switching function	形名表示側から見て Viewed from part No. marking side		
形名 Part No.			
★BT2N-2M4-Z	ON	—	ON
★BT2P-2M4-Z	ON	OFF	ON
▲BT2R-2M4-Z	(ON)	—	ON
▲BT2T-2M4-Z	(ON)	OFF	ON
接続端子 Connecting terminals	2-1 5-4	—	2-3 5-6

■プリント基板孔あけ寸法

PC Hole Layouts



■別売付属部品/Optional Accessories

《添付部品/Supplied separately》

カラーキャップ (丸形) /Color Cap(Round type)		
寸法図 Dimensions	色調 Color	形名 Part.No.
<p>(塩化ビニール樹脂) Vinyl chloride resin</p>	白 White	140000470030
	赤 Red	140000470098
	黒 Black	140000470031
	グレー Gray	140000470037

カラーキャップ (角形) /Color Cap(Square type)		
寸法図 Dimensions	色調 Color	形名 Part.No.
<p>(塩化ビニール樹脂) Vinyl chloride resin</p>	白 White	140000470038
	赤 Red	140000470100
	黒 Black	140000470039
	グレー Gray	140000470077

 は、別売付属部品です。 (ON) は、モーメンタリーです。 ▲ は、お問い合わせ品です。 ☆ (白星) は、準標準品です。 ★ (黒星) は、受注生産品です。
 : Optional Accessories (ON) : Momentary. ▲ : Inquiry products. ☆ : Semi-standard products. ★ : Made to order products.

トグルスイッチ
 レバー・ロocker
 押ボタン
 表面実装用
 デイック
 スライド
 ロータリー
 キー
 トリガー
 フラット

■はんだ付け仕様/Soldering

(1)手付け/Hand soldering

装置：はんだゴテ

Device：Solder iron.

- ① 270°C Max. 3 sec. Max.

(2)フローライン/Auto soldering

装置：噴流式または浸漬式

Device：Jet wave or dip type

- ① 245±10°C 3 sec. Max.

●プリヒートは100°C以下、30秒以内での作業をお願いします。

Preheat time shall be 30 seconds max. at 100°C max.

(3)共通ランドに2端子以上はんだ付けする場合は、ソルダーレジストで独立させてください。

When soldering two or more terminals to the common land, use solder resist to solder them independently.

■取り付けについて/Installations

●プリント基板はφ0.8孔のものを使用してください。

Use printed circuit boards with holes of 0.8 mm diameter.

●プリント基板取り付け前に端子を曲げないでください。

Do not bend terminals prior to installation.

●スイッチを取り付けた後、スイッチのツマミなどに装置の重量がかかるような置き方は避けてください。

After switch installation, avoid placing the device in a position in which its weight will be placed on the switch button.

●ツマミには29.4Nを越える荷重を加えないでください。

Do not apply a load exceeding 29.4N to the button.

■洗浄仕様/Flux Cleaning

(1)溶剤は、フッ素系またはアルコール系のもをご使用ください。

Solvent：Fluorine or Alcohol type.

(2)BTシリーズは、防水構造になっていないため、PC板洗浄を要する場合は、スイッチ本体に洗浄液がかからないよう半田面をブラシ洗浄して下さい。

When PC board cleaning is required, brushing on the soldering face shall be provided so that the BT series is not exposed to the cleaning solution.

(3)半田付け後洗浄する場合は、端子部温度が90°C以下または、常温で5分以上放置後洗浄してください。

Cleaning shall be made when terminal temperature falls to 90°C or lower. Or, leave the switch at normal temperature for 5 minutes or longer, before cleaning.