

ATE4/ATLE4

(4極ケース使用)

スタンダード/ロックングトグルスイッチ Standard/Lever-lock Toggle Switches

丸洗い

RoHS対応品

RoHS
Compliance



■特長

- クリップ機構の採用により高接触信頼性です。
- 丸洗い洗浄が可能です。
- 端子部は金メッキを施し半田付性の向上をはかりました。

■仕様

定 格	最大定格	AC/DC48V 50mA
	最小定格	AC/DC20mV 1 μ A
初期接触抵抗	100m Ω 以下	(AC200 μ V 1.5mA)
耐 電 圧	AC500V 1分間	
絶 縁 抵 抗	500M Ω 以上	(DC250V)
電 気 的 寿 命	最大定格にて10,000回	
使用温度範囲	-20~+85 $^{\circ}$ C	
保存温度範囲	-40~+85 $^{\circ}$ C	

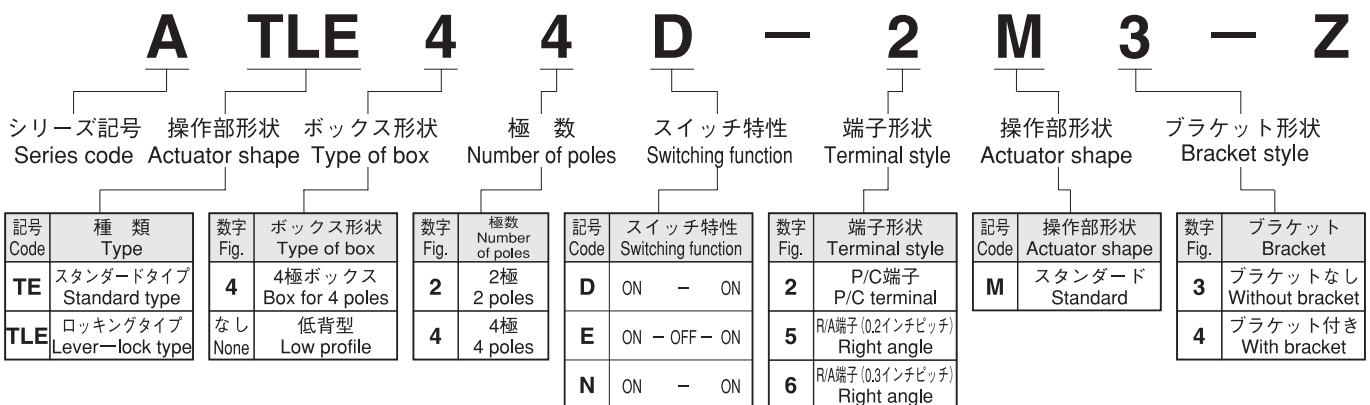
■Features

- High contact reliability is assured with the adoption of a clip mechanism.
- Immersion cleaning is possible.
- Outer terminals are gold plated to improve solderability.

■Specifications

Rating	Max.	50mA 48VAC/DC
	Min.	1 μ A 20mVAC/DC
Initial contact resistance	100m Ω max.	(1.5mA 200 μ VAC)
Dielectric strength	500VAC 1 minute	
Insulation resistance	500M Ω min.	(250VDC)
Electrical life	10,000 cycles at max. rating	
Operating temperature range	-20~+85 $^{\circ}$ C	
Storage temperature range	-40~+85 $^{\circ}$ C	

■形名の説明/Part Numbering



■プリント基板孔あけ寸法/PC Hole Layouts

適用機種 Type	端子形状 Terminal style	P/C端子(ブラケットなし) P/C terminal(Without bracket)
ATE42□-2M3-Z ATLE42□-2M3-Z	2 極 2-pole	
ATE44□-2M3-Z ATLE44□-2M3-Z	4 極 4-pole	

適用機種 Type	端子形状 Terminal style	P/C端子(ブラケット付) P/C terminal(With bracket)
ATE42□-2M4-Z ATLE42□-2M4-Z	2 極 2-pole	
ATE44□-2M4-Z ATLE44□-2M4-Z	4 極 4-pole	

■プリント基板孔あけ寸法

PC Hole Layouts

適用機種 Type	端子形状 Terminal style	R/A端子 Right angle
ATE42□-6M3-Z ATLE42□-6M3-Z	2 極 2-pole	
ATE44□-6M3-Z ATLE44□-6M3-Z	4 極 4-pole	

■操作部形状・種類/Type of Actuator

スタンダードタイプ Standard type	ロッキングタイプ Lever-lock type

■梱包仕様/Packaging Specifications

<p>トレー Plastick Pack</p> <p>スタンダードタイプ Standard type 50 pcs/pack</p>	<p>ATE-2Mタイプ</p>
<p>トレー Plastick Pack</p> <p>ライトアングルタイプ Right-angle type 50 pcs/pack</p>	<p>ATE-6Mタイプ ATLE-2Mタイプ ATLE-5Mタイプ ATLE-6Mタイプ</p>

ATE(スタンダードトグルスイッチ/Standard Toggle Switch)

2極双投/DPDT

PC

形名表示側
Part number marking side

ボックスには端子番号を表示していません。
Terminal number not shown on box.

スイッチ特性 Switching function	形名表示側から見て Viewed from part No. marking side		
形名 Part No.			
★ATE42D-2M3-Z	ON	—	ON
★ATE42E-2M3-Z	ON	OFF	ON
接続端子 Connecting terminals	2-1 5-4	—	2-3 5-6

4極双投/4PDT

PC

形名表示側
Part number marking side

ボックスには端子番号を表示していません。
Terminal number not shown on box.

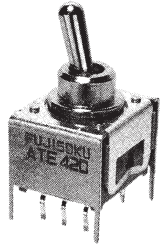
スイッチ特性 Switching function	形名表示側から見て Viewed from part No. marking side		
形名 Part No.			
★ATE44D-2M3-Z	ON	—	ON
☆ATE44E-2M3-Z	ON	OFF	ON
接続端子 Connecting terminals	2-1 5-4 8-7 11-10	—	2-3 5-6 8-9 11-12

☆ (白星) は、標準標準品です。 ★ (黒星) は、受注生産品です。
☆ : Semi-standard products. ★ : Made-to-order items.

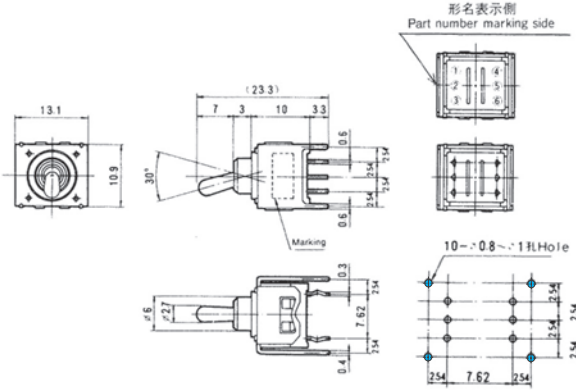
ATE(スタンダードトグルスイッチ/Standard Toggle Switch)

2極双投/DPDT

PC



(ブラケット付き)
With bracket

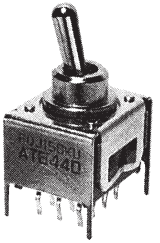


ボックスには端子番号を表示していません。
Terminal number not shown on box.

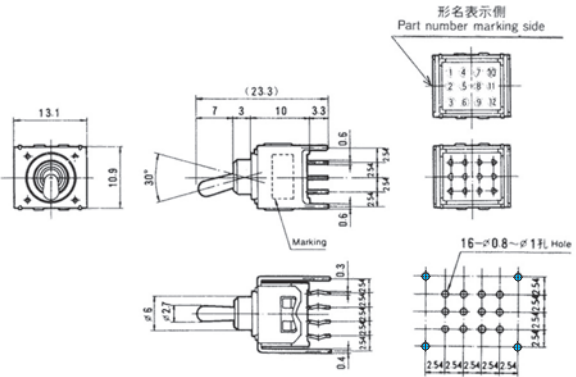
スイッチ特性 Switching function	形名表示側から見て Viewed from part No. marking side		
形名 Part No.	ON	—	ON
★ ATE42D-2M4-Z	ON	—	ON
接続端子 Connecting terminals	2-1 5-4	—	2-3 5-6

4極双投/4PDT

PC



(ブラケット付き)
With bracket

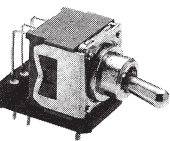


ボックスには端子番号を表示していません。
Terminal number not shown on box.

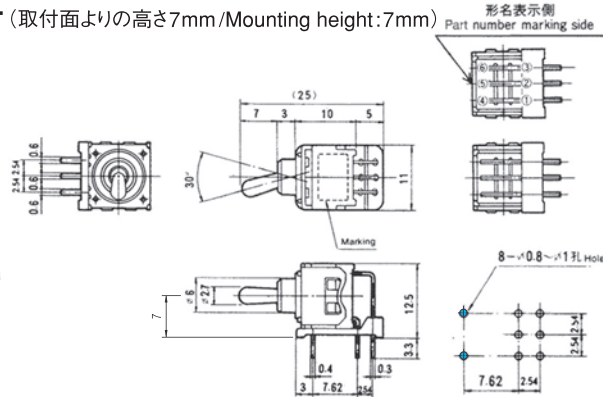
スイッチ特性 Switching function	形名表示側から見て Viewed from part No. marking side		
形名 Part No.	ON	—	ON
☆ ATE44D-2M4-Z	ON	—	ON
接続端子 Connecting terminals	2-1 5-4 8-7 11-10	—	2-3 5-6 8-9 11-12

2極双投/DPDT (取付面よりの高さ7mm/Mounting height:7mm)

0.3R/A



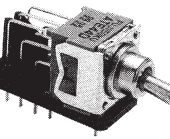
ボックスには端子番号を表示していません。
Terminal number not shown on box.



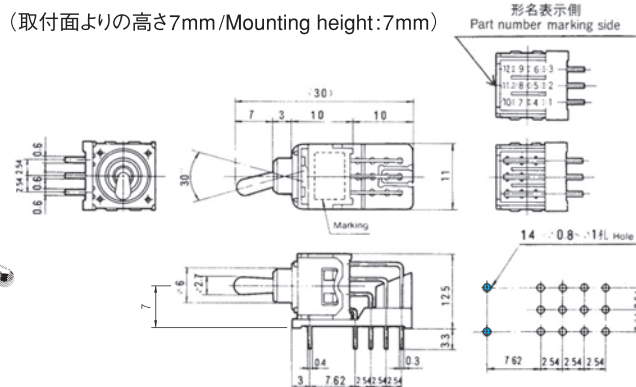
スイッチ特性 Switching function	形名表示側から見て Viewed from part No. marking side		
形名 Part No.	ON	—	ON
★ ATE42D-6M3-Z	ON	—	ON
接続端子 Connecting terminals	2-3 5-6	—	2-1 5-4

4極双投/4PDT (取付面よりの高さ7mm/Mounting height:7mm)

0.3 R/A



ボックスには端子番号を表示していません。
Terminal number not shown on box.



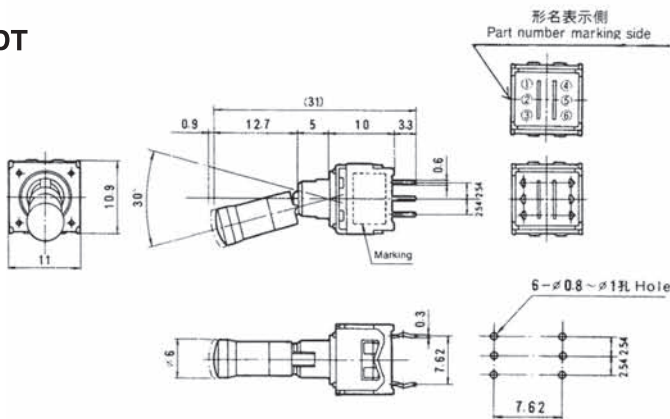
スイッチ特性 Switching function	形名表示側から見て Viewed from part No. marking side		
形名 Part No.	ON	—	ON
★ ATE44D-6M3-Z	ON	—	ON
接続端子 Connecting terminals	2-3 5-6 8-9 11-12	—	2-1 5-4 8-7 11-10

★ (黒星) は、受注生産品です。 ☆ (白星) は、標準品です。
★ : Made to order products. ☆ : Semi-standard products.

ATLE(ロックングトルスイッチ/Lever Lock Toggle Switch)

2極双投/DPDT

PC

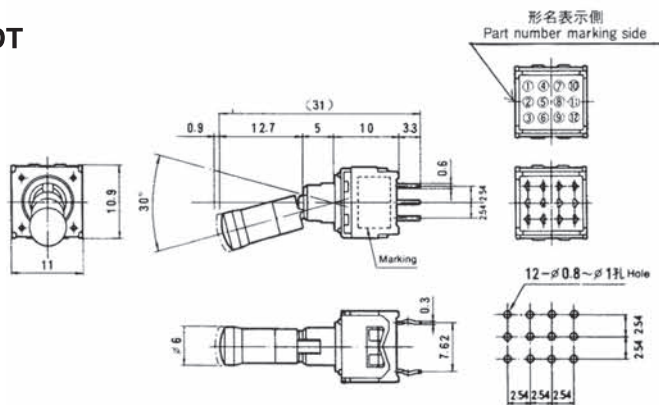


ボックスには端子番号を表示していません。
Terminal number not shown on box.

スイッチ特性 Switching function	形名表示側から見て Viewed from part No. marking side		
形名 Part No.			
★ATLE42D-2M3-Z	ON	—	ON
★ATLE42E-2M3-Z	ON	OFF	ON
接続端子 Connecting terminals	2-1 5-4	—	2-3 5-6

4極双投/4PDT

PC



ボックスには端子番号を表示していません。
Terminal number not shown on box.

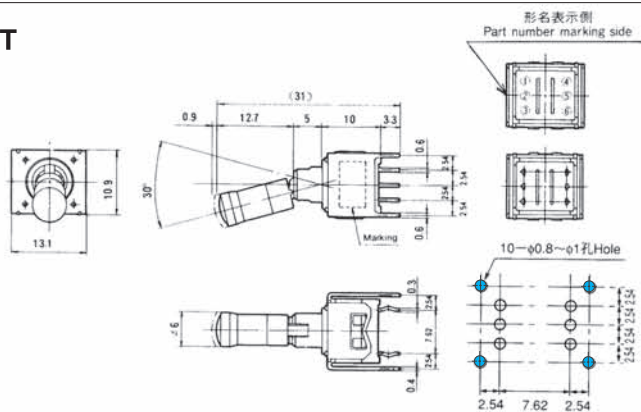
スイッチ特性 Switching function	形名表示側から見て Viewed from part No. marking side		
形名 Part No.			
★ATLE44D-2M3-Z	ON	—	ON
★ATLE44E-2M3-Z	ON	OFF	ON
接続端子 Connecting terminals	2-1 5-4 8-7 11-10	—	2-3 5-6 8-9 11-12

2極双投/DPDT

PC



(ブラケット付き)
With bracket



ボックスには端子番号を表示していません。
Terminal number not shown on box.

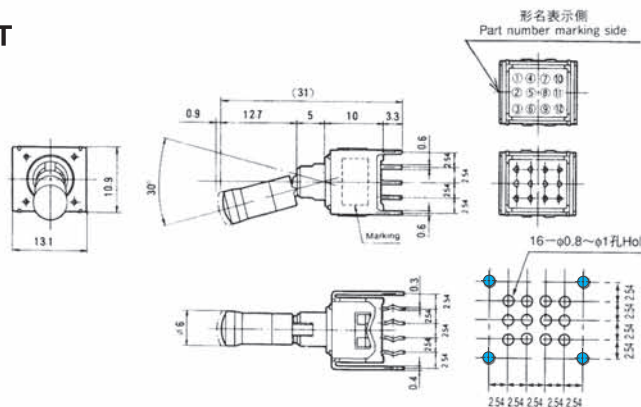
スイッチ特性 Switching function	形名表示側から見て Viewed from part No. marking side		
形名 Part No.			
☆ATLE42D-2M4-Z	ON	—	ON
☆ATLE42E-2M4-Z	ON	OFF	ON
接続端子 Connecting terminals	2-1 5-4	—	2-3 5-6

4極双投/4PDT

PC



(ブラケット付き)
With bracket



ボックスには端子番号を表示していません。
Terminal number not shown on box.

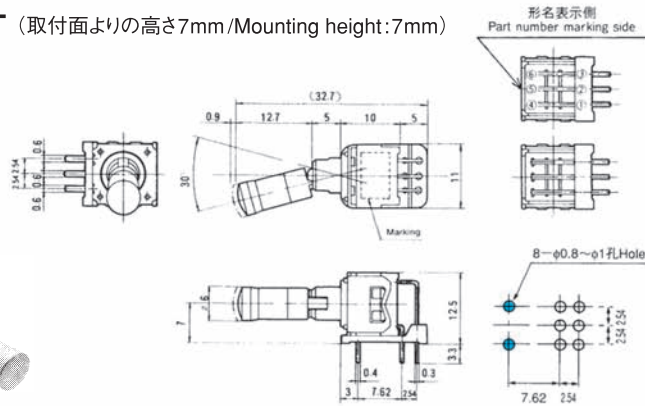
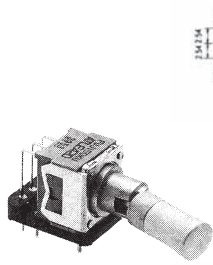
スイッチ特性 Switching function	形名表示側から見て Viewed from part No. marking side		
形名 Part No.			
★ATLE44D-2M4-Z	ON	—	ON
★ATLE44E-2M4-Z	ON	OFF	ON
接続端子 Connecting terminals	2-1 5-4 8-7 11-10	—	2-3 5-6 8-9 11-12

☆ (白星) は、準標準品です。 ★ (黒星) は、受注生産品です。
☆ : Semi-standard products. ★ : Made to order products.

ATLE(ロックングトグルスイッチ/Lever Lock Toggle Switch)

2極双投/DPDT (取付面よりの高さ7mm/Mounting height:7mm)

0.3 R/A



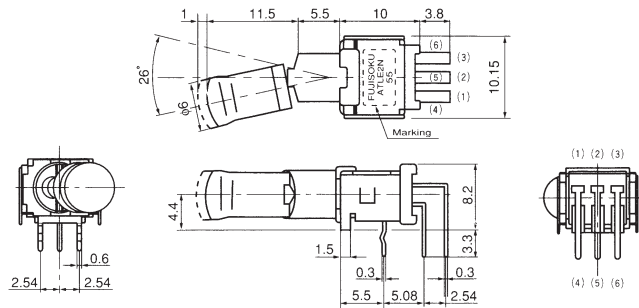
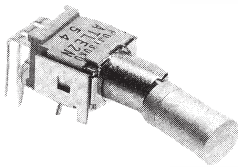
ボックスには端子番号を表示していません。
Terminal number not shown on box.

スイッチ特性 Switching function	形名表示側から見て Viewed from part No. marking side		
形名 Part No.	ON	—	ON
★ATLE42D-6M3-Z	ON	OFF	ON
★ATLE42E-6M3-Z	ON	—	ON
接続端子 Connecting terminals	2-3 5-6	—	2-1 5-4

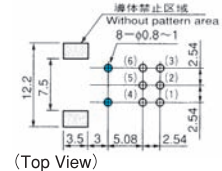
2極双投/DPDT (取付面よりの高さ4.4mm/Mounting height: 4.4 mm)

ATLE2N-5M3-Z

低背型



スイッチ特性 Switching function	形名表示側から見て Viewed from part No. marking side	
形名 Part No.	ON	ON
★ATLE2N-5M3-Z	ON	ON
接続端子 Connecting terminals	2-3 5-6	2-1 5-4

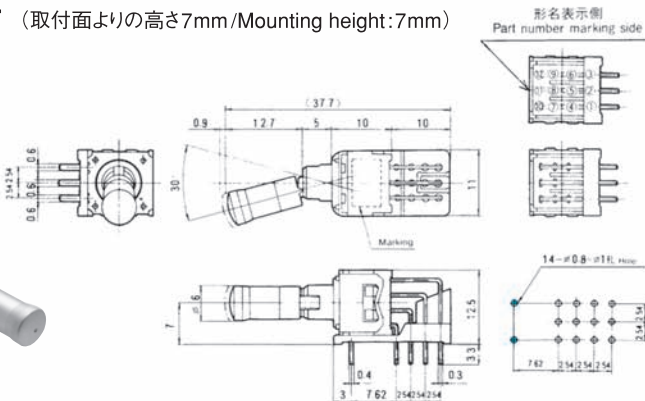
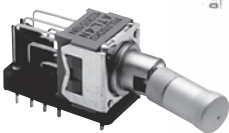


ボックスには端子番号を表示していません。
Terminal number not shown on box.

0.2 R/A

4極双投/4PDT (取付面よりの高さ7mm/Mounting height:7mm)

0.3 R/A



ボックスには端子番号を表示していません。
Terminal number not shown on box.

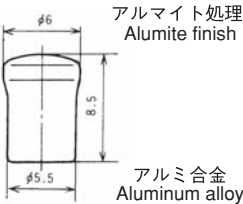
スイッチ特性 Switching function	形名表示側から見て Viewed from part No. marking side		
形名 Part No.	ON	—	ON
★ATLE44D-6M3-Z	ON	OFF	ON
★ATLE44E-6M3-Z	ON	—	ON
接続端子 Connecting terminals	2-3 5-6 8-9 11-12	—	2-1 5-4 8-7 11-10

★(黒星)は、受注生産品です。
★: Made to order products.

■標準付属部品/Standard accessories

ロックタイプ用/Using Lever Lock type

《添付部品/Supplied separately》

カラーキャップ/Color Cap		
寸法図 Dimension	色調 Color	形名 Part No.
	シルバー Silver	140000470225
	赤 Red	140000470234
	青 Blue	140000470259
	黒 Black	140000470260

カラーキャップは標準色としてシルバーを取り付けてあります。他のカラーをご要望の場合は、形名にてご指定ください。別売となります。

Standard Cap Color is silver. If a different color is required, specify the part number.

■洗浄仕様/Flux Cleaning

(1)溶剤は、フッ素系またはアルコール系のもをご使用ください。

Solvent : Fluorine or Alcohol type.

(2)半田付け後洗浄する場合は、端子部温度が90℃以下または、常温で5分以上放置後洗浄してください。

Cleaning shall be made when terminal temperature falls to 90℃ or lower. Or, leave the switch at normal temperature for 5 minutes or longer, before cleaning.

■はんだ付け仕様/Soldering

(1)手付け/Hand soldering

装置：はんだゴテ

Device : Solder iron

380℃ Max. 3 sec. Max.

(2)フローライン/Auto soldering

装置：噴流式または浸漬式

Device : Jet wave or dip type

275℃ Max. 6 sec. Max.

●プリヒートは80～120℃以下、120秒以内での作業をお願いします。

Preheat should be within 80-120℃, 120sec.

■取り付けについて

●プリント基板へ実装前に端子は曲げないでください。

●スイッチを取り付けた後、スイッチのツマミなどに装置の重量がかかるような置き方は避けてください。

●ツマミには12.74Nを越える荷重を加えないでください。

■Installation

●Do not bend the terminals prior to PC Board.

●After the switch installation, do not place the device in a position where its weight will be placed on the switch actuator, etc.

●Do not apply a load exceeding 12.74N to the actuator.

■ は、別売付属部品です。
■ : Made-to-order.