

# ALE

## スタンダードレバー・ロッカースイッチ Standard Lever & Rocker Switches

丸洗い

RoHS対応品

RoHS  
Compliance

UL

### ■特長

#### 1. 高信頼性

接触部にツインコンタクトのクリップ機構を採用。

#### 2. 丸洗い洗浄が可能

全タイプ完全密封構造。

#### 3. 微小電流用

接触部に金メッキを施してありますので、微小電流領域での使用に最適。

#### 4. プリント基板専用

端子ピッチは全てインチサイズ(2.54mm)

#### 5. 操作性の向上

独立した節度機構により、軽快な操作フィーリングを実現。

#### 6. 全品種UL規格認定品です。

### ■Features

#### 1. High Reliability

Twin-contact clip mechanism is used in the contact section to ensure reliability.

#### 2. Washable Structure

All switches are of a completely sealed construction.

#### 3. Ideal for Extremely Small Current

Gold-plated contacts make these switches ideal for use with extremely dry circuit applications.

#### 4. Designed for PC Boards

Terminal pitches are all in inch size (multiples of 2.54mm).

#### 5. Quality Touch

Independent detent construction provides a light operating touch.

#### 6. UL approved.

### ■仕様

定 格	最大：AC/DC48V 50mA 最小：AC/DC20mV 1μA
初期接触抵抗	50mΩ 以下 (AC200μV 1.5mA)
耐 電 圧	AC250V 1分間
絶 縁 抵 抗	500MΩ 以上 (DC250V)
電 気 的 寿 命	最大定格で10,000回 0.4VA以下で50,000回 (D, Eタイプ) 0.4VA以下で30,000回 (F, G, Hタイプ)
使用温度範囲	-20～+85℃
保存温度範囲	-40～+85℃

### ■Specifications

Rating	Max : 50mA 48VAC/DC Min : 1μA 20mVAC/DC
Initial contact resistance	50mΩ max. (1.5mA 200μVAC)
Dielectric strength	250VAC 1 minute
Insulation resistance	500MΩ min. (250VDC)
Electrical life	10,000 cycles at maximum rating. 50,000 cycles at 0.4VA min. (D, E type) 30,000 cycles at 0.4VA min. (F, G, H type)
Operating temperature range	-20～+85℃
Storage temperature range	-40～+85℃

### ■形名の説明/Part Numbering

# A LE 2 D - 2 M 4 - 10 - Z

シリーズ記号 操作部形状 極数 スイッチ特性 端子形状 操作部形状 ブラケット形状 クリップ機構  
Series code Actuator shape Number of poles Switching function Terminal style Actuator shape Bushing style Clip mechanism

記号 Code	種類 Type
LE	レバー・ロッカータイプ Lever and rocker type

数字 Fig.	極数 Number of poles
1	単極 1 pole
2	2極 2 poles

記号 Code	スイッチ特性 Switching function
D N	ON - ON
E P	ON - OFF - ON
F R	ON - (ON)
G S	(ON) - OFF - (ON)
H T	ON - OFF - (ON)

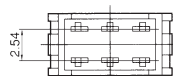
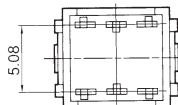
数字 Fig.	端子形状 Terminal style
2	PC端子 PC terminal
5	R/A端子(0.2インチピッチ) Right angle (0.2inch pitch)

記号 Code	操作部形状 Actuator shape
M	スタンダード Standard

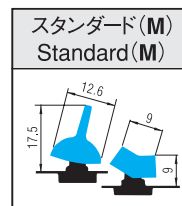
数字 Fig.	ブラケット形状 Bushing style
4	ブラケット付 With bracket

2極の端子列5.08ミリ  
Distance between two terminal rows : 5.08mm(0.2")

2極の端子列/2.54ミリ(コンパクトタイプ/Compact type)  
Terminal line for double poles are 2.54mm (0.1")



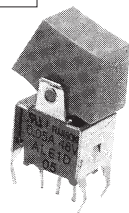
### ■操作部形状・種類 Actuator Shape



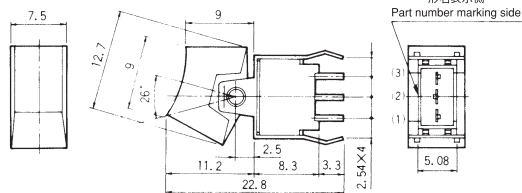
# ALE (スタンダードレバー・ロッカースイッチ/Standard Lever &Rocker Switches)

## 単極双投/SPDT

PC



(ロッカー取付例)  
Mount with rocker



ボックスには端子番号を表示していません。  
Terminal number not shown on box.

スイッチ特性 Switching function	形名表示側から見て Viewed from part No. marking side		
	形名 Part No.		
▲ ALE1D-2M4-10-Z	ON	—	ON
☆ ALE1E-2M4-10-Z	ON	OFF	ON
☆ ALE1F-2M4-10-Z	ON	—	(ON)
☆ ALE1G-2M4-10-Z	(ON)	OFF	(ON)
★ ALE1H-2M4-10-Z	ON	OFF	(ON)
接続端子 Connecting terminals	2-3	—	2-1

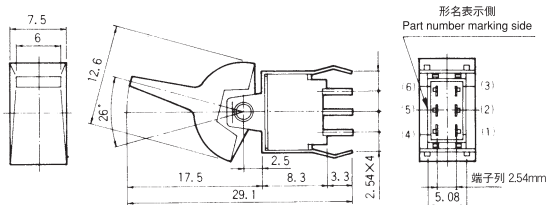
## 2極双投/DPDT

PC



(レバー取付例)  
Mount with lever

端子列2.54mm /Distance between two terminal rows : 2.54 mm

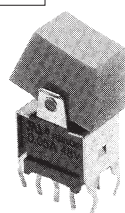


ボックスには端子番号を表示していません。  
Terminal number not shown on box.

スイッチ特性 Switching function	形名表示側から見て Viewed from part No. marking side		
	形名 Part No.		
☆ ALE2D-2M4-10-Z	ON	—	ON
▲ ALE2E-2M4-10-Z	ON	OFF	ON
▲ ALE2F-2M4-10-Z	ON	—	(ON)
★ ALE2G-2M4-10-Z	(ON)	OFF	(ON)
▲ ALE2H-2M4-10-Z	ON	OFF	(ON)
接続端子 Connecting terminals	2-3 5-6	—	2-1 5-4

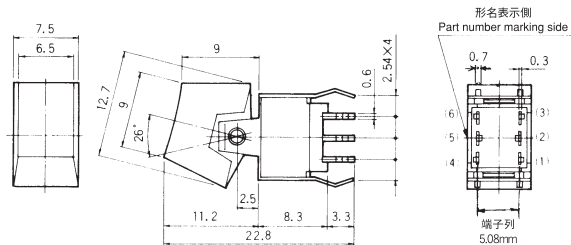
## 2極双投/DPDT

PC



(ロッカー取付例)  
Mount with rocker

端子列5.08mm/Distance between two terminal rows : 5.08mm

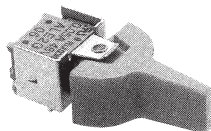


ボックスには端子番号を表示していません。  
Terminal number not shown on box.

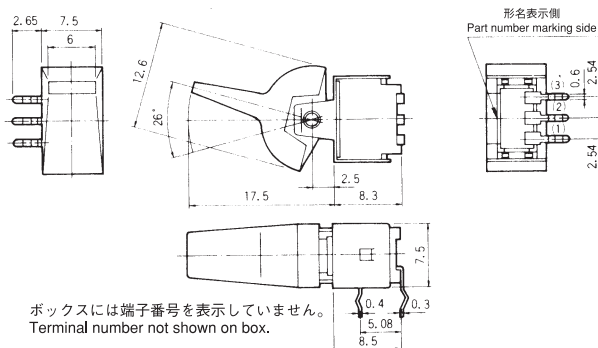
スイッチ特性 Switching function	形名表示側から見て Viewed from part No. marking side		
	形名 Part No.		
★ ALE2N-2M4-10-Z	ON	—	ON
▲ ALE2P-2M4-10-Z	ON	OFF	ON
★ ALE2R-2M4-10-Z	ON	—	(ON)
★ ALE2S-2M4-10-Z	(ON)	OFF	(ON)
★ ALE2T-2M4-10-Z	ON	OFF	(ON)
接続端子 Connecting terminals	2-3 5-6	—	2-1 5-4

## 単極双投/SPDT

0.2R/A



(レバー取付例)  
Mount with lever

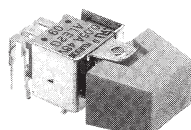


ボックスには端子番号を表示していません。  
Terminal number not shown on box.

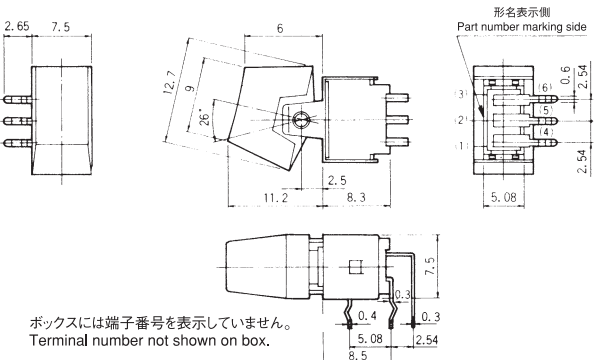
スイッチ特性 Switching function	形名表示側から見て Viewed from part No. marking side		
	形名 Part No.		
☆ ALE1D-5M4-10-Z	ON	—	ON
▲ ALE1E-5M4-10-Z	ON	OFF	ON
★ ALE1F-5M4-10-Z	ON	—	(ON)
▲ ALE1G-5M4-10-Z	(ON)	OFF	(ON)
▲ ALE1H-5M4-10-Z	ON	OFF	(ON)
接続端子 Connecting terminals	2-3	—	2-1

## 2極双投/DPDT

0.2R/A



(ロッカー取付例)  
Mount with rocker



ボックスには端子番号を表示していません。  
Terminal number not shown on box.

スイッチ特性 Switching function	形名表示側から見て Viewed from part No. marking side		
	形名 Part No.		
☆ ALE2D-5M4-10-Z	ON	—	ON
▲ ALE2E-5M4-10-Z	ON	OFF	ON
▲ ALE2F-5M4-10-Z	ON	—	(ON)
★ ALE2G-5M4-10-Z	(ON)	OFF	(ON)
▲ ALE2H-5M4-10-Z	ON	OFF	(ON)
接続端子 Connecting terminals	2-3 5-6	—	2-1 5-4

(ON) は、モーメンタリーです。 ▲は、お問い合わせ品です。 ☆(白星) は、標準製品です。 ★(黒星) は、受注生産品です。  
(ON) :Momentary. ▲: Inquiry products. ☆: Semi-standard products. ★: Made to order products.

トグル  
スイッチ

レバー・ロッカー  
スイッチ

押ボタン  
スイッチ

光式  
スイッチ

表面実装用  
スイッチ

ダイヤル  
スイッチ

スライド  
スイッチ

ロータリー  
スイッチ

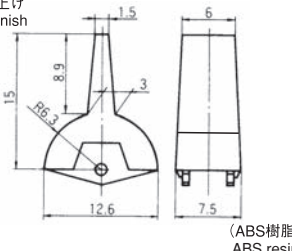
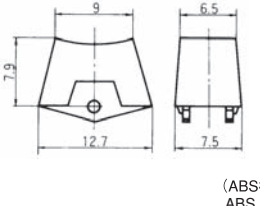
キー  
スイッチ

トリガー  
スイッチ

フラット  
スイッチ

## ■標準付属部品/Standard Accessories

《添付部品/Supplied separately》

レバー/Lever			ロッカー/Rocker		
寸法図 Dimension	色調 Color	形名 Part No.	寸法図 Dimension	色調 Color	形名 Part No.
光沢仕上げ Gloss finish 	白 White	140000050624	光沢仕上げ Gloss finish 	白 White	140000480673
	赤 Red	140000050626		赤 Red	140000480675
	黒 Black	140000050625		黒 Black	140000480674
	グレー Gray	140000050630		グレー Gray	140000480679

レバー・ロッカーは標準付属部品です。レバーかロッカーのどちらか1つを形名にてご指定ください。  
Lever or rocker is included. Indicate with the number on the parts diagram.

## ■レバー・ロッカーの取付け方法

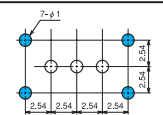
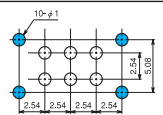
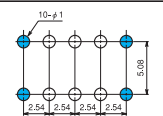
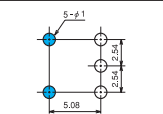
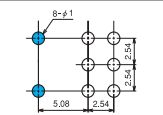
## Lever・rocker Installation procedure



レバー・ロッカーは洗浄後取り付けてください。  
Install the lever or rocker after cleaning.

## ■プリント基板孔あけ寸法

## PC Hole Layouts (Top view)

PC端子 PC terminal	単極 1-pole (コンパクトタイプ) (Compact type)	
	2極 2-pole (コンパクトタイプ) (Compact type)	
R/A端子 Right angle terminal	2極 2-pole (タンシ列5.08mm) (Two terminal rows)	
	単極 1-pole (コンパクトタイプ) (Compact type)	
	2極 2-pole (コンパクトタイプ) (Compact type)	

## ■はんだ付け仕様/Soldering

- 手付け/Hand soldering  
装置：はんだゴテ  
Device：Solder iron  
380°CMax. 3 sec. Max.
  - フローライン/Auto soldering  
装置：噴流式または浸漬式  
Device：Jet wave or Dip type  
275°CMax. 6 sec. Max.
- プリヒートは、80~120°C以下、120秒以内での作業をお願いします。  
Preheat should be within 80-120°C, 120sec.
- 注) 付属部品のツマミ、レバーは、はんだ付け後に取り付けて下さい。  
Attention) Install the lever or rocker after soldering.

## ■洗浄仕様/Flux Cleaning

- 溶剤は、フッ素系またはアルコール系のものを、ご使用ください。  
Solvent: Fluorine or Alcohol type.
- はんだ付け後洗浄する場合は、端子部温度が90°C以下、または、常温で5分以上放置後洗浄してください。  
Cleaning shall be made when terminal temperature fall to 90°C or lower. Or, leave the switch at normal temperature for 5 minutes or longer, before cleaning.

## ■梱包仕様/Packaging Specification

